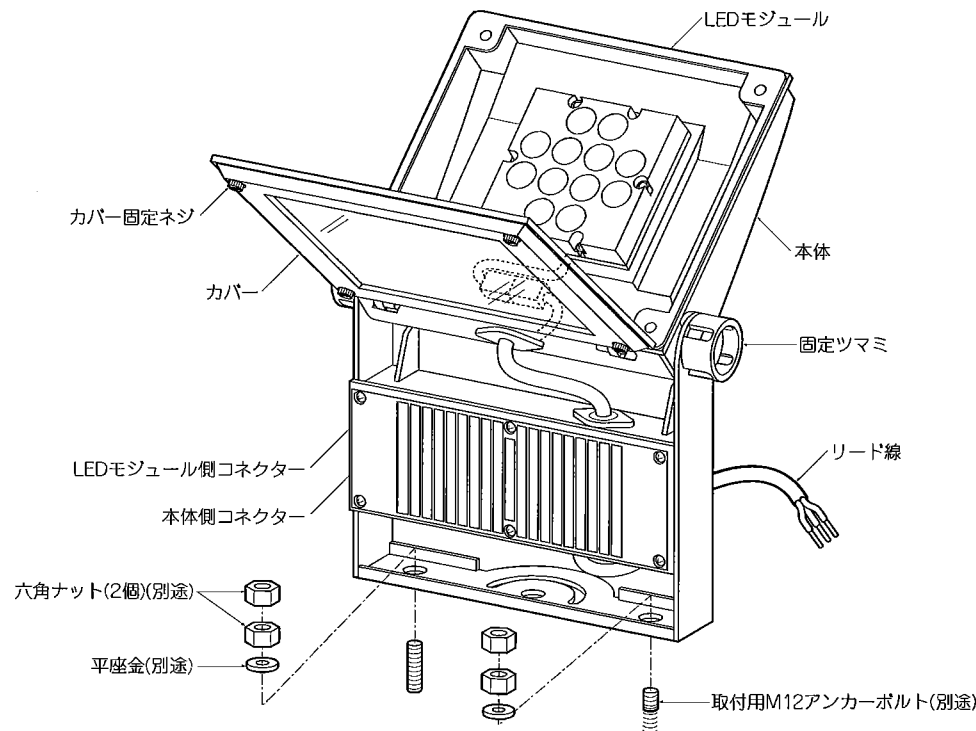


LEDZ

【型番】 ERS3631S, ERS3632S, ERS3633S, ERS3634S, ERS3635S, ERS3636S, ERS3637S, ERS3638S, ERS3639S, ERS3640S, ERS3641S, ERS3642S, ERS3767S, ERS3768S, ERS3769S, ERS3770S, ERS3771S, ERS3772S, ERS3773S, ERS3774S, ERS3413S, ERS3414S, ERS3415S, ERS3416S, ERS3828S, ERS3829S, ERS3830S, ERS3831S, ERS3832S, ERS3833S, ERS3834S, ERS3835S, ERS3836S, ERS3837S, ERS3838S, ERS3839S, ERS3767W, ERS3768W, ERS3769W, ERS3770W, ERS3771W, ERS3772W, ERS3773W, ERS3774W

◆各部の名称

この図は一部省略抽象した共通部品図です



※図は Ss12 タイプ

◆仕様

区分	型番	ランプ色	配光	区分	型番	定格電圧	周波数	区分	入力電圧	入力電流	消費電力
Ss12	ERS3767S	昼白色タイプ	横配光	Ss12	ERS3767S	AC100V-242V	50Hz/60Hz	Ss12	100V	225mA	22.4W
	ERS3767W				200V				111mA	21.8W	
	ERS3631S	ナチュラルホワイトタイプ	縦配光		242V				93mA	21.7W	
	ERS3632S				電球色タイプ(3000K)				横配光	100V	235mA
	ERS3768S	昼白色タイプ	縦配光							200V	132mA
	ERS3768W				ナチュラルホワイトタイプ				縦配光	242V	119mA
ERS3633S	ナチュラルホワイトタイプ	縦配光	Ss24	100V		424mA	42.1W				
ERS3634S				電球色タイプ(3000K)	横配光	200V	213mA	41.1W			
ERS3836S	電球色タイプ(3000K)	縦配光				242V	181mA	41.2W			
ERS3837S				ナチュラルホワイトタイプ	縦配光	Rs24	100V	421mA	41.6W		
ERS3838S	ナチュラルホワイトタイプ	縦配光					200V	219mA	40.8W		
ERS3839S				電球色タイプ(3000K)	横配光		242V	191mA	40.8W		
ERS3769S	昼白色タイプ	横配光	Rs24				100V	421mA	41.6W		
ERS3769W				ナチュラルホワイトタイプ	縦配光		200V	219mA	40.8W		
ERS3635S	ナチュラルホワイトタイプ	縦配光					Rs24	242V	191mA	40.8W	
ERS3636S				電球色タイプ(3000K)	横配光	100V		421mA	41.6W		
ERS3770S	昼白色タイプ	横長配光				200V		219mA	40.8W		
ERS3413S				ナチュラルホワイトタイプ	縦配光	242V		191mA	40.8W		
ERS3414S	電球色タイプ(3000K)	横配光	Rs24			100V		421mA	41.6W		
ERS3771S				昼白色タイプ	縦配光	200V		219mA	40.8W		
ERS3771W	ナチュラルホワイトタイプ	縦配光				242V	191mA	40.8W			
ERS3637S				ナチュラルホワイトタイプ	縦配光	Rs24	100V	421mA	41.6W		
ERS3638S	電球色タイプ(3000K)	横配光					200V	219mA	40.8W		
ERS3832S				ナチュラルホワイトタイプ	縦配光		242V	191mA	40.8W		
ERS3833S	電球色タイプ(3000K)	横配光	Rs24				100V	421mA	41.6W		
ERS3834S				ナチュラルホワイトタイプ	縦配光		200V	219mA	40.8W		
ERS3835S	電球色タイプ(3000K)	横配光					242V	191mA	40.8W		

区分	型番	ランプ色	配光	区分	型番	定格電圧	周波数	区分	入力電圧	入力電流	消費電力				
Ss36	ERS3772S	昼白色タイプ	横配光	Ss36	ERS3772S	AC100V-242V	50Hz/60Hz	Ss36	100V	619mA	61.5W				
	ERS3772W				ERS3772W										
	ERS3639S	ナチュラルホワイトタイプ	横長配光		Rs36							200V	312mA	60.1W	
	ERS3640S														電球色タイプ(3000K)
	ERS3773S	昼白色タイプ	横長配光												
	ERS3773W														ナチュラルホワイトタイプ
	ERS3415S	電球色タイプ(3000K)	横配光					ERS3415S							
	ERS3416S							昼白色タイプ	縦配光	ERS3416S					
	ERS3774S	ナチュラルホワイトタイプ	縦配光		ERS3774S										
	ERS3774W				電球色タイプ(3000K)			横配光	ERS3774W						
	ERS3641S	ナチュラルホワイトタイプ	縦配光						ERS3641S						
	ERS3642S				電球色タイプ(3000K)			横配光	ERS3642S						
ERS3828S	ナチュラルホワイトタイプ	縦配光	Rs36	242V		267mA	59.7W								
ERS3829S					電球色タイプ(3000K)			横配光	ERS3828S						
ERS3830S	ナチュラルホワイトタイプ	縦配光							ERS3829S						
ERS3831S					電球色タイプ(3000K)			横配光	ERS3830S						
									ERS3831S						

△ 3年以上お使いいただいた器具は、安全のため器具・コードなど1年ごとに点検をし、異常があれば交換してください。

◆適合LEDモジュール

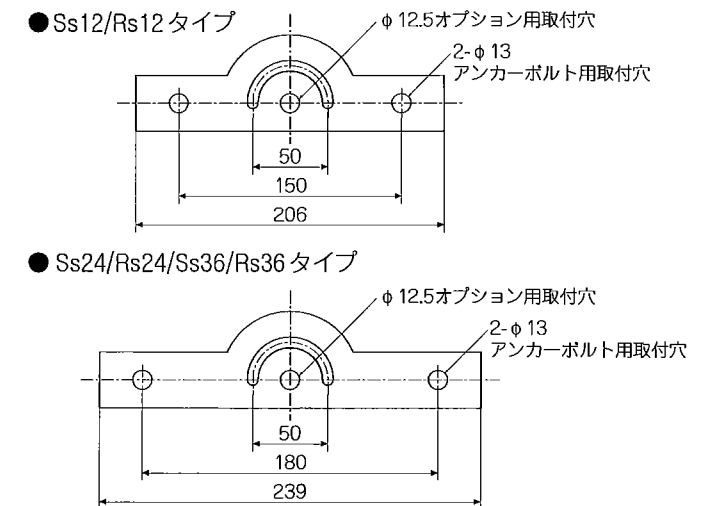
区分	型番	ランプ色	配光
Ss12	SM12S50WW-100NHP1	昼白色タイプ	横配光
	SM12S50WV-100NHP1		縦配光
	SM12S40WW-100NHP1	ナチュラルホワイトタイプ	横配光
	SM12S40WV-100NHP1		縦配光
	SM12S30WW-100NHP1	電球色タイプ(3000K)	横配光
	SM12S30WV-100NHP1		縦配光
Rs12	RM12S40N-80NHP1	ナチュラルホワイトタイプ	狭角
	RM12S40W-80NHP1		広角
	RM12S30N-80NHP1	電球色タイプ(3000K)	狭角
	RM12S30W-80NHP1		広角
Ss24	SM24S50WW-100NHP1	昼白色タイプ	横配光
	SM24S50WV-100NHP1		縦配光
	SM24S50WH-100NHP1	ナチュラルホワイトタイプ	横長配光
	SM24S40WW-100NHP1		横配光
	SM24S40WV-100NHP1	縦配光	
	SM24S40WH-100NHP1	電球色タイプ(3000K)	横長配光
	SM24S30WW-100NHP1		横配光
	SM24S30WV-100NHP1	縦配光	
	SM24S30WH-100NHP1	横長配光	
	Rs24	RM24T40N-80NHP1	ナチュラルホワイトタイプ
RM24T40W-80NHP1		広角	
RM24T30N-80NHP1		電球色タイプ(3000K)	狭角
RM24T30W-80NHP1			広角
Ss36	SM36S50WW-100NHP1	昼白色タイプ	横配光
	SM36S50WV-100NHP1		縦配光
	SM36S50WH-100NHP1	ナチュラルホワイトタイプ	横長配光
	SM36S40WW-100NHP1		横配光
	SM36S40WV-100NHP1	縦配光	
	SM36S40WH-100NHP1	電球色タイプ(3000K)	横長配光
SM36S30WW-100NHP1	横配光		
SM36S30WV-100NHP1	縦配光		
SM36S30WH-100NHP1	横長配光		
Rs36	RM36S40N-80NHP1	ナチュラルホワイトタイプ	狭角
	RM36S40W-80NHP1		広角
	RM36S30N-80NHP1	電球色タイプ(3000K)	狭角
	RM36S30W-80NHP1		広角

△ LEDモジュール交換の際は、必ず電源を切ってください。感電の原因となります。

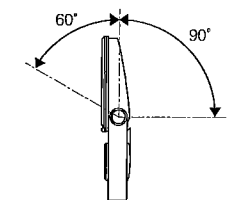
◆LED光源について

LED素子は白熱灯・蛍光灯などの一般光源に比べパルスがあるため発光色、明るさが異なる場合がありますのでご了承ください。

◆取付方法



◆可動範囲



△ 指定範囲以外可動させないでください。破損・落下・感電の原因となります。

◆取付方法

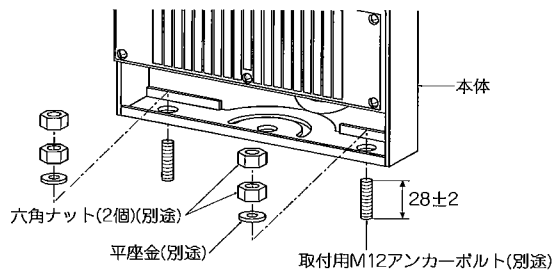
1. 安全確保の為、電源ブレーカー及び、電源スイッチを遮断してください。

△ 感電の原因となります。

2. 器具重量に耐える様、取付面の強度を確保してください。

△ 取付部の強度が不十分な場合、器具落下・破損等の原因となります。

3. 本体を取付けてください。
 ●取付用M12アンカーボルト、六角ナット(2個)、平座金(ステンレス製)は別途ご用意ください。
 ●指定の位置にアンカーボルトを施工してください。
 ●本体の取付穴にアンカーボルトを通し、平座金、六角ナット(2個)で確実に締め付け取付けてください。



⚠ 取付けが不十分な場合、器具落下の原因となります。

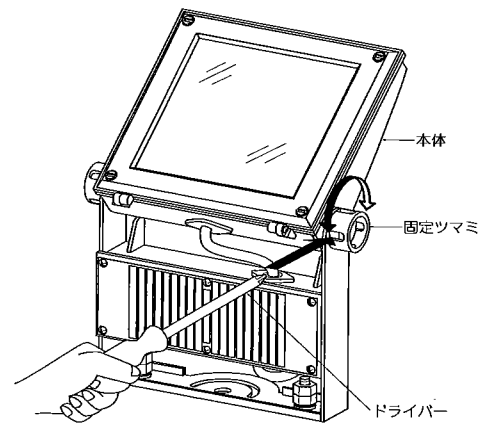
4. 電源線と器具側のリード線を結線し、自己融着テープなどで確実に防水・絶縁処理を行なってください。同時にアース線はD種接地工事を行ってください。

※100Vで使用の場合でもD種接地工事を行ってください。

⚠ 接続不完全や容量オーバーの場合、火災・感電・器具故障の原因となります。

⚠ 電気設備技術基準で定められたD種接地工事を必ず行ってください。火災・感電の原因となります。

5. 固定ツマミ(2個)を緩めて本体を調整し、照射位置を合わせてください。調節後、固定ツマミ(2個)にドライバーを差し込み、確実に締め付け固定してください。



⚠ 点灯中は灯体が高温になりますので十分にご注意ください。やけどの原因となります。

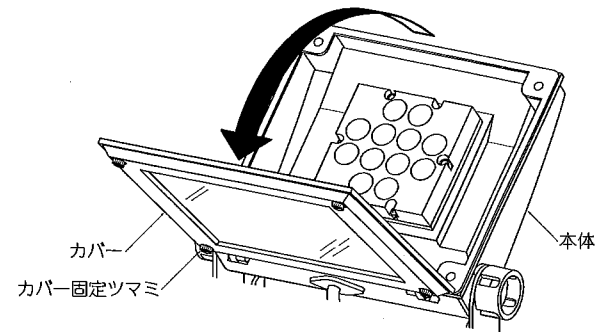
◆ LEDモジュールの交換方法

1. 安全確保の為、電源ブレーカー及び、電源スイッチを遮断してください。

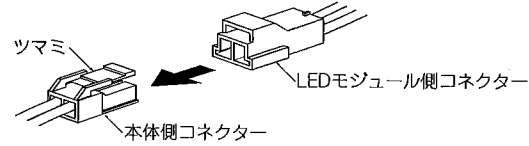
⚠ 感電の原因となります。

⚠ 点灯中や消灯直後(消灯後20分まで)は高温になりますので、LEDモジュール交換はしないでください。やけどの原因となります。

2. カバー固定ネジ(4個)をゆるめ、カバーを開けてください。

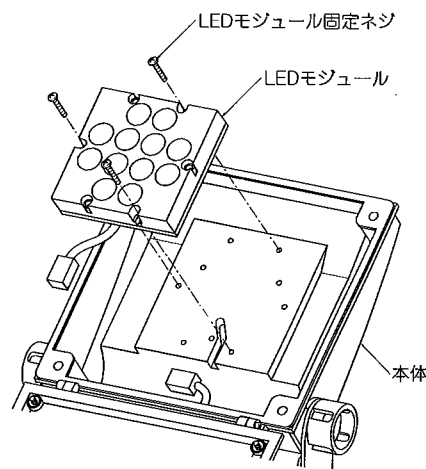


3. ツマミを押しながら本体側コネクタをLEDモジュール側コネクタから引き抜いてください。

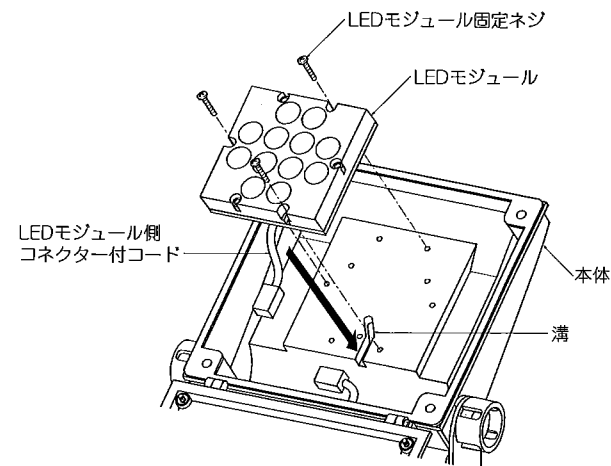


4. LEDモジュール固定ネジ(3個)をゆるめて、LEDモジュールを本体から取りはずしてください。

※六角穴付きネジはゆるめないでください。

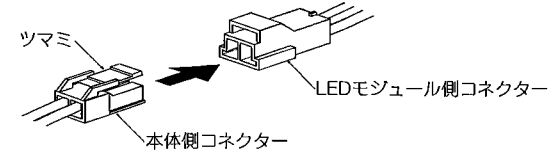


5. 新しいLEDモジュールのLEDモジュール側コネクタ付コードを本体の溝にはめ込み、LEDモジュールを本体に合わせて、LEDモジュール固定ネジ(3個)を確実に締め付けて固定してください。



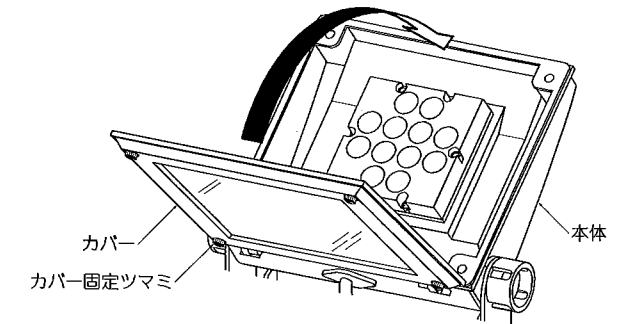
⚠ 取付けが不十分な場合、LEDモジュール落下の原因となります。

6. 本体側コネクタにLEDモジュール側コネクタを確実に差し込み接続してください。



⚠ 接続不完全の場合、火災・漏電の原因となります。

7. カバーを本体に合わせて、カバー固定ネジ(4個)を確実に締め付け固定してください。



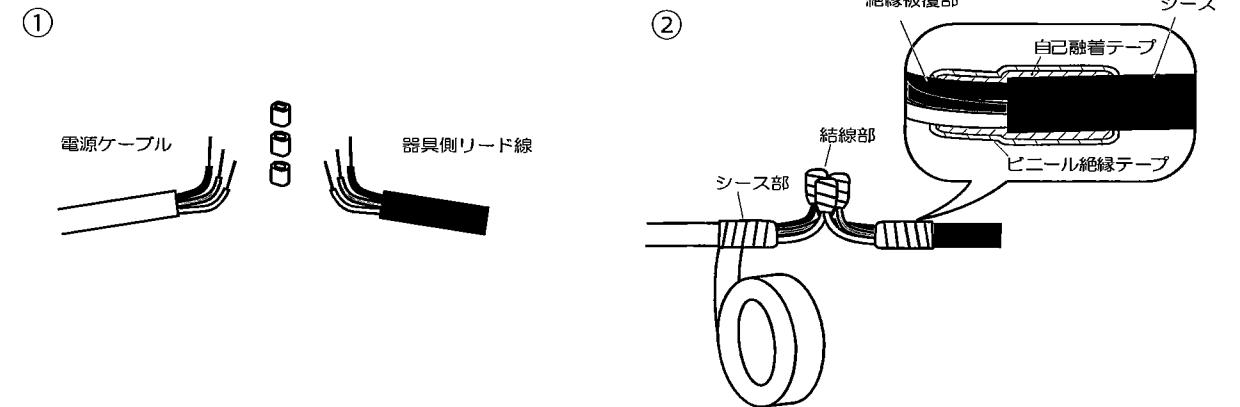
⚠ 締め付けが不完全ですと、浸水による漏電・器具故障の原因となります。

◆ 結線時のご注意

1. 電源ケーブルと器具側リード線を結線し、結線部及びシース部を自己融着テープなどで確実に防水・絶縁処理を行ってください。

結線部、シース部に直接水がかかると、水分が電源リード線内を伝わる毛細管現象により器具内部に水が侵入する恐れがあります。

※結線部に直接水がかからないように防水BOX内での施工をお願い申し上げます。同時にアース線はD種接地工事を行ってください。



●シース部とケーブル絶縁被覆部両方を自己融着テープなどで防水処理を行ってください。

●自己融着テープ処理後、ビニール絶縁テープで結線部をまとめて巻いてください。

⚠ 接続不完全や容量オーバーの場合、火災・感電・器具故障の原因となります。

⚠ 電気設備技術基準で定められたD種接地工事を必ず行ってください。火災・感電の原因となります。

■清掃方法について ⚠ 注意 必ず電源を切ってください。感電の原因となります。

●中性洗剤をつけ、よく絞ってから拭きとり、乾いた布で仕上げてください。

●シンナーやベンジンなど揮発性のもので拭いたり、殺虫剤をかけたりしないでください。

●電源工事が必要な場合は、電気工事店に依頼してください。

アフターサービスおよび転居や他の地域へのご贈答の場合は、お買上げの販売店か、最寄営業所へお問い合わせください。