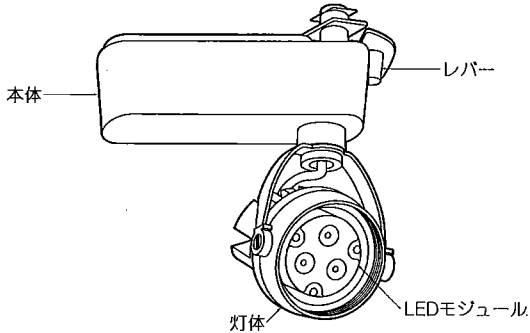


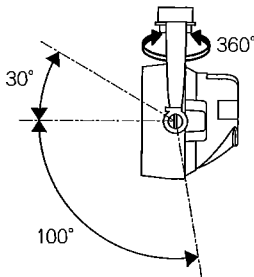
【型番】 ERS3373B/W, ERS3374B/W, ERS3375B/W, ERS3376B/W, ERS3377B/W, ERS3378B/W, ERS3379B/W, ERS3380B/W, ERS3381B/W, ERS3382B/W, ERS3383B/W, ERS3384B/W, ERS3793B/W, ERS3794B/W, ERS3795B/W, ERS3796B/W, ERS3797B/W, ERS3798B/W

## ◆各部の名称

この図は一部省略抽象した共通部品図です



## ◆可動範囲



△ 指定範囲以外可動させないでください。破損・落下・感電の原因となります。

## ◆仕様

区分	型番	ランプ色	配光
Rs3	ERS3373B/W	ナチュラルホワイトタイプ	狭角
	ERS3374B/W	電球色タイプ(3000K)	
	ERS3375B/W	ナチュラルホワイトタイプ	中角
	ERS3376B/W	電球色タイプ(3000K)	
	ERS3377B/W	ナチュラルホワイトタイプ	広角
	ERS3378B/W	電球色タイプ(3000K)	

区分	近接照射限度	定格電圧	周波数	入力電流	消費電力
Rs3	0.2m	AC100V	50Hz/60Hz	73mA	6.1W

区分	型番	ランプ色	配光
Rs5	ERS3379B/W	ナチュラルホワイトタイプ	狭角
	ERS3380B/W	電球色タイプ(2700K)	
	ERS3381B/W	ナチュラルホワイトタイプ	中角
	ERS3382B/W	電球色タイプ(2700K)	
	ERS3383B/W	ナチュラルホワイトタイプ	広角
	ERS3384B/W	電球色タイプ(2700K)	
	ERS3793B/W	温白色タイプ(3500K)	狭角
	ERS3794B/W	電球色タイプ(3000K)	
	ERS3795B/W	温白色タイプ(3500K)	中角
	ERS3796B/W	電球色タイプ(3000K)	
	ERS3797B/W	温白色タイプ(3500K)	広角
	ERS3798B/W	電球色タイプ(3000K)	

区分	近接照射限度	定格電圧	周波数	入力電流	消費電力
Rs5	0.2m	AC100V	50Hz/60Hz	101mA	10.0W

## ◆LED光源について

- ・LED素子は白熱灯・蛍光灯などの一般光源に比べバラツキがあるため発光色、明るさが異なる場合がありますのでご了承ください。
- ・LEDモジュールの交換はできません。
- ・照明器具の近くで高出力無線機を使用した場合、ちらつきや消灯などの誤動作をすることがあります。
- ・携帯電話などでは誤動作することはありません。
- ・また、誤動作した場合でも、照明器具の安全性や寿命には影響ありません。
- ・なお、誤動作により消灯したままの場合は、一旦電源を遮断し、しばらくしてから電源を再投入してください。

## ◆取付方法

1. 安全確保の為、電源ブレーカー及び、電源スイッチを遮断してください。

△ 感電の原因となります。

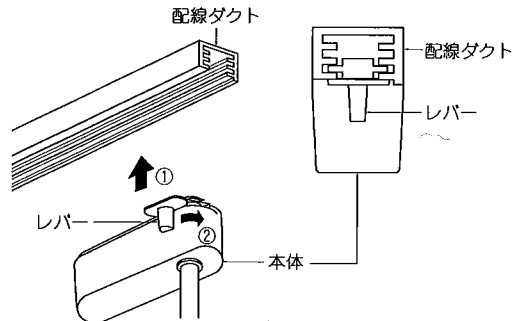
2. 器具重量に耐える様、ダクトレールの取付状態を確認してください。

△ 取付部の強度が不十分な場合、器具落下の原因となります。

3. 本体を配線ダクトに取り付けてください。

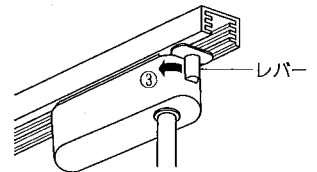
### 取付方法

- ① 本体のレバーを左に回してから、ダクトに押し込みます。
- ② レバーを右に回します。



### 取はずし方法

- ③ レバーを左に回して本体をはずしてください。



△ 取付部の強度が不十分な場合、器具落下の原因となります。

4. 灯体を調整し、照射位置を合わせてください。

△ 点灯中は灯体が高温になりますので十分にご注意ください。やけどの原因となります。

## ■清掃方法について △ 注意 必ず電源を切ってください。感電の原因となります。

- 中性洗剤をつけ、よく絞ってから拭きとり、乾いた布で仕上げてください。
- シンナーやベンジンなど揮発性のものでも拭いたり、殺虫剤をかけたりしないでください。

● 電源工が必要な場合は、電気工事店に依頼してください。

アフターサービスおよび転居や他の地域へのご贈答の場合は、お買上げの販売店か、最寄営業所へお問い合わせください。

◆オプション(別売)

区分	型番	名称
Rs3	B-905B	拡散フィルター
	B-906B	ハニカムルーバ
Rs5	B-883B	拡散フィルター
	B-785B	ハニカムルーバ

付属の取扱説明書を参照して適合するオプションを灯体に取り付けてください。