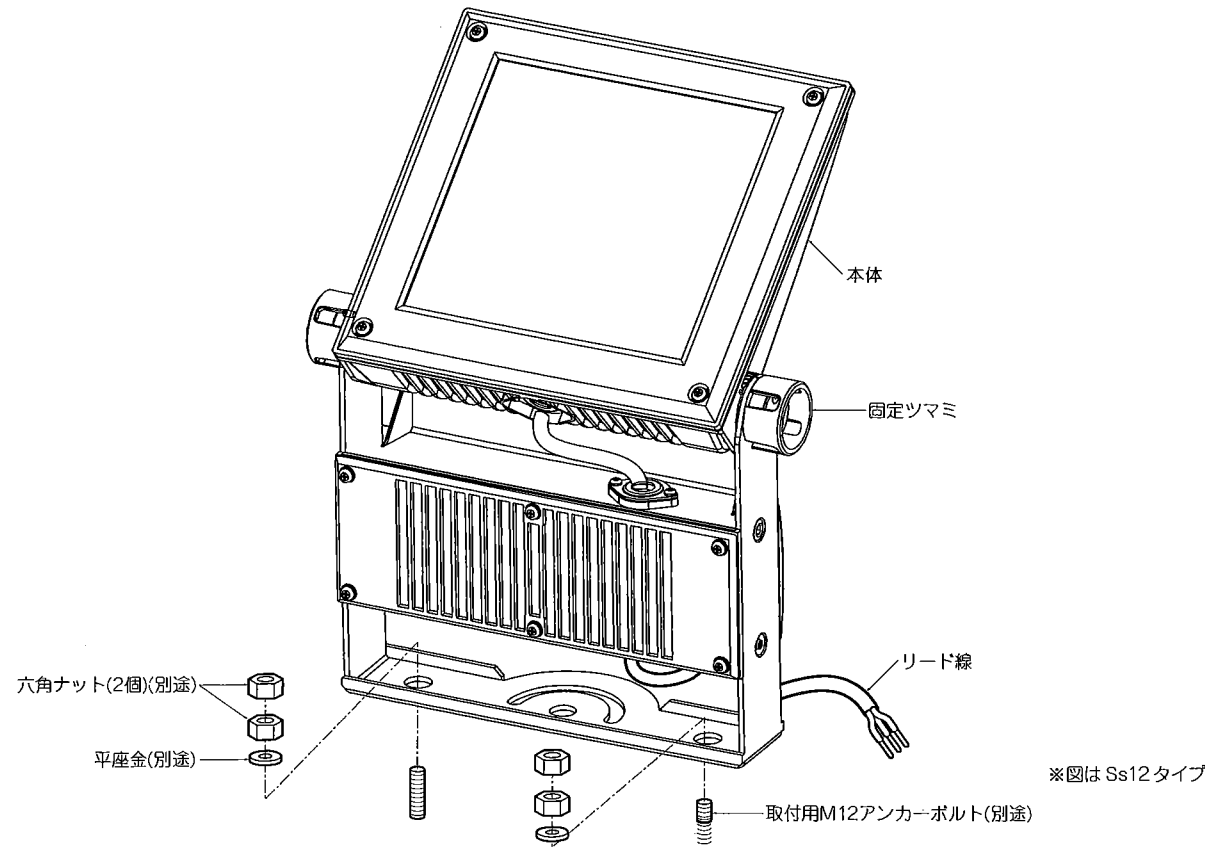


# 取扱説明書

## アウトドアスポットライト(看板灯) 保管用

この図は一部省略抽象した共通部品図です

### ◆各部の名称



※図は Ss12 タイプ

### ◆仕様

区分	型番	ランプ色	配光	区分	型番	定格電圧	周波数	区分	入力電圧	入力電流	消費電力					
Ss12	ERS3767S	昼白色タイプ	横配光	Ss12	ERS3767S	AC100V-242V	50Hz/60Hz	Ss12	100V	225mA	22.4W					
	ERS3767W	ナチュラルホワイトタイプ			200V				111mA	21.8W						
	ERS3631S	電球色タイプ(3000K)			242V				93mA	21.7W						
	ERS3632S	電球色タイプ(3000K)	縦配光		Rs12				100V	235mA	22.8W					
	ERS3768S	昼白色タイプ							200V	132mA	22.3W					
	ERS3768W	ナチュラルホワイトタイプ							242V	119mA	22.3W					
Ss24	ERS3633S	ナチュラルホワイトタイプ	縦配光	Ss24		ERS3633S	AC100V-242V	50Hz/60Hz	Ss24	100V	424mA	42.1W				
	ERS3634S	電球色タイプ(3000K)				200V				213mA	41.1W					
	ERS3769S	昼白色タイプ				242V				181mA	41.2W					
	ERS3769W	ナチュラルホワイトタイプ	横配光		Rs24	100V				421mA	41.6W					
	ERS3635S	ナチュラルホワイトタイプ				200V				219mA	40.8W					
	ERS3636S	電球色タイプ(3000K)				242V				191mA	40.8W					
	ERS3770S	昼白色タイプ	横長配光			Ss24				ERS3770S	AC100V-242V	50Hz/60Hz	Ss24	100V	424mA	42.1W
	ERS3770W	ナチュラルホワイトタイプ								200V				213mA	41.1W	
	ERS3413S	ナチュラルホワイトタイプ								242V				181mA	41.2W	
	ERS3414S	電球色タイプ(3000K)	縦配光		Rs24					100V				421mA	41.6W	
ERS3771S	昼白色タイプ	200V		219mA			40.8W									
ERS3771W	ナチュラルホワイトタイプ	242V		191mA			40.8W									
ERS3637S	ナチュラルホワイトタイプ	縦配光	Rs24	100V		421mA	41.6W									
ERS3638S	電球色タイプ(3000K)			200V		219mA	40.8W									

区分	型番	ランプ色	配光	区分	型番	定格電圧	周波数	区分	入力電圧	入力電流	消費電力
Ss36	ERS3772S	昼白色タイプ	横配光	Ss36	ERS3772S	AC100V-242V	50Hz/60Hz	Ss36	100V	619mA	61.5W
	ERS3772W	ナチュラルホワイトタイプ			ERS3772W						
	ERS3639S	電球色タイプ(3000K)			ERS3639S						
	ERS3773S	昼白色タイプ	横長配光		ERS3773S						
	ERS3773W	ナチュラルホワイトタイプ			ERS3773W						
	ERS3415S	ナチュラルホワイトタイプ			ERS3415S						
	ERS3416S	電球色タイプ(3000K)	縦配光		ERS3416S						
	ERS3774S	昼白色タイプ			ERS3774S						
	ERS3774W	ナチュラルホワイトタイプ			ERS3774W						
	ERS3641S	ナチュラルホワイトタイプ			ERS3641S						
ERS3642S	電球色タイプ(3000K)		ERS3642S								
									242V	267mA	59.7W

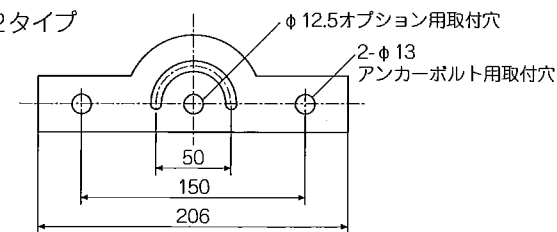
△ 3年以上お使いいただいた器具は、安全のため器具・コードなど1年ごとに点検をし、異常があれば交換してください。

### ◆LED光源について

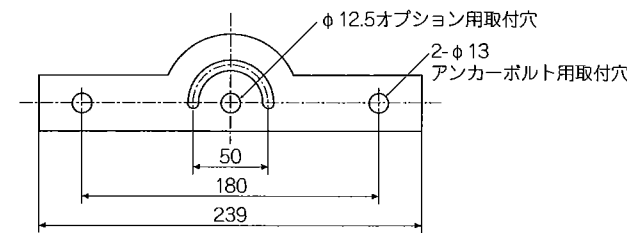
・LED素子は白熱灯・蛍光灯などの一般光源に比べバラツキがあるため発光色、明るさが異なる場合がありますのでご了承ください。

### ◆取付方法

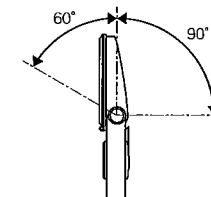
#### ● Ss12タイプ



#### ● Ss24/Ss36タイプ



### ◆可動範囲



△ 指定範囲以外可動させないでください。破損・落下・感電の原因となります。

### ◆取付方法

1. 安全確保の為、電源ブレーカー及び、電源スイッチを遮断してください。

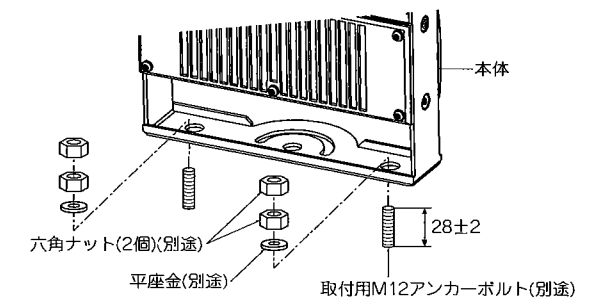
△ 感電の原因となります。

2. 器具重量に耐える様、取付面の強度を確保してください。

△ 取付部の強度が不十分な場合、器具落下・破損等の原因となります。

3. 本体を取付けてください。

- 取付用M12アンカーボルト、六角ナット(2個)、平座金(ステンレス製)は別途ご用意ください。
- 指定の位置にアンカーボルトを施工してください。
- 本体の取付穴にアンカーボルトを通し、平座金、六角ナット(2個)で確実に締め付け取付けてください。



△ 取付けが不十分な場合、器具落下の原因となります。

4. 電源線と器具側のリード線を結線し、自己融着テープなどで確実に防水・絶縁処理を行ってください。同時にアース線はD種接地工事を行ってください。

※100Vで使用の場合でもD種接地工事を行ってください。

△ 接続不完全や容量オーバーの場合、火災・感電・器具故障の原因となります。

△ 電気設備技術基準で定められたD種接地工事を必ず行ってください。火災・感電の原因となります。

### ■清掃方法について

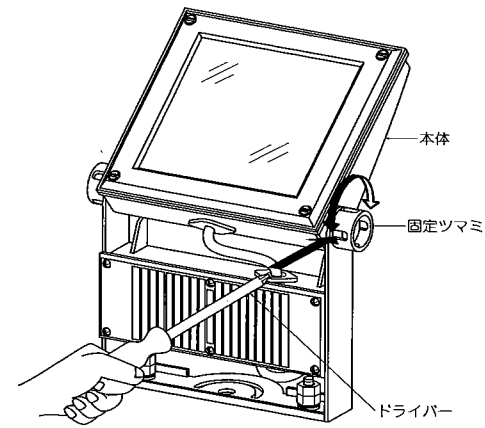
△ 注意 必ず電源を切ってください。感電の原因となります。

- 中性洗剤をつけ、よく絞ってから拭きとり、乾いた布で仕上げてください。
- シンナーやベンジンなど揮発性のもので拭いたり、殺虫剤をかけたたりしないでください。

● 電源工が必要な場合は、電気工事店に依頼してください。

アフターサービスおよび転居や他の地域へのご贈答の場合は、お買上げの販売店が、最寄営業所へお問い合わせください。

5. 固定ツマミ(2個)を緩めて本体を調整し、照射位置を合わせてください。調節後、固定ツマミ(2個)にドライバーを差し込み、確実に締め付け固定してください。

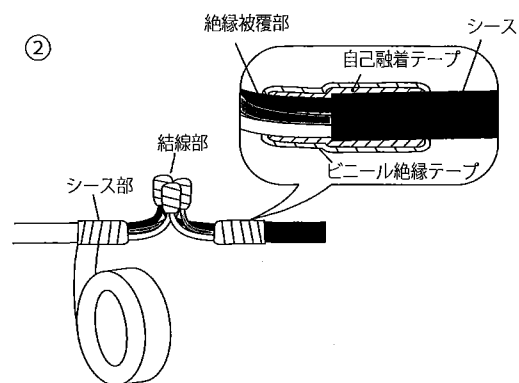
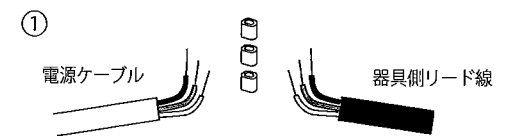


⚠ 点灯中は灯体が高温になりますので十分にご注意ください。やけどの原因となります。

#### ◆ 結線時のご注意

1. 電源ケーブルと器具側リード線を結線し、結線部及びシース部を自己融着テープなどで確実に防水・絶縁処理を行ってください。結線部、シース部に直接水がかかると、水分が電源リード線内を伝わる毛細管現象により器具内部に水が浸入する恐れがあります。

※ 結線部に直接水がかからないように防水BOX内での施工をお願いします。同時にアース線はD種接地工事を行ってください。



- シース部とケーブル絶縁被覆部両方を自己融着テープなどで防水処理を行ってください。
- 自己融着テープ処理後、ビニール絶縁テープで結線部をまとめて巻いてください。

⚠ 接続不完全や容量オーバーの場合、火災・感電・器具故障の原因となります。

⚠ 電気設備技術基準で定められたD種接地工事を必ず行ってください。火災・感電の原因となります。