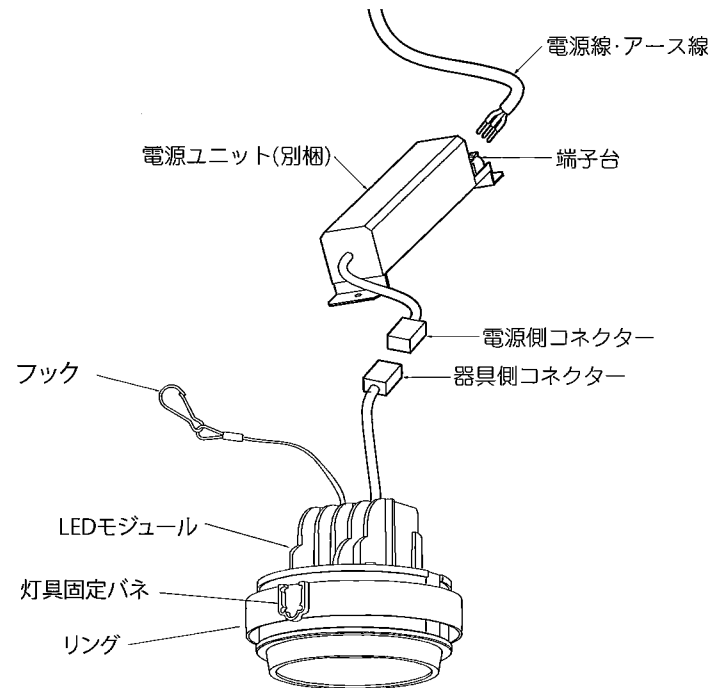


[型番] ERS3694BB/WB, ERS3695BB/WB, ERS3696BB/WB,
ERS3697BA/WA, ERS3698BA/WA, ERS3699BA/WA

この図は一部省略抽象した共通部品図です

◆各部の名称



◆仕様

区分	型番	ランプ色	配光	近接照射限度	周波数	入力電圧	入力電流	消費電力
Rs7	ERS3694BB/WB	ナチュラルホワイトタイプ	狭角	0.3m	50Hz/60Hz	100V	143mA	14.2W
	ERS3695BB/WB	温白色タイプ						
	ERS3696BB/WB	電球色タイプ(3000K)	中角			200V	78mA	14.0W
	ERS3697BA/WA	ナチュラルホワイトタイプ						
	ERS3698BA/WA	温白色タイプ						
ERS3699BA/WA	電球色タイプ(3000K)		242V	76mA	14.1W			

※専用電源を必ず使用してください。

△ 3年以上お使いいただいた器具は、安全のため器具・コードなど1年ごとに点検をし、異常があれば交換してください。

◆適合LEDモジュール

区分	型番	ランプ色	配光	適合電源ユニット
Rs7	RM07S40NN3-400H3P1	ナチュラルホワイトタイプ	狭角	RX-136N
	RM07S40NN3-400H4P1		中角	
	RM07S40M3-400H3P1		中角	
	RM07S40M3-400H4P1			
	RM07S35NN3-400H3P1	温白色タイプ	狭角	
	RM07S35NN3-400H4P1		中角	
	RM07S35M3-400H3P1		中角	
	RM07S35M3-400H4P1			
	RM07S30NN3-400H3P1	電球色タイプ(3000K)	狭角	
	RM07S30NN3-400H4P1		中角	
RM07S30M3-400H3P1	中角			
RM07S30M3-400H4P1				

△ LEDモジュール交換の際は、必ず電源を切ってください。感電の原因になります。

■ 清掃方法について △ 注意 必ず電源を切ってください。感電の原因となります。

- 中性洗剤をつけ、よく絞ってから拭きとり、乾いた布で仕上げてください。
- シンナーやベンジンなど揮発性のものでも拭いたり、殺虫剤をかけたりしないでください。

● 電源工が必要な場合は、電気工事店に依頼してください。

アフターサービスおよび転居や他の地域へのご贈答の場合は、お買上げの販売店が、最寄営業所へお問い合わせください。

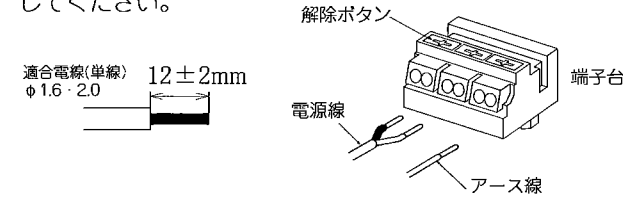
◆取付方法

1. 安全確保の為、電源ブレーカー及び、電源スイッチを遮断してください。
2. この器具は使用するハウジング(適合ハウジングはカタログ参照)の取扱説明書に従い施行してください。

△ 感電の原因となります。

△ 取付部の強度が不十分な場合、器具落下の原因となります。

3. 電源線を電源ユニットの端子台に接続してください。
 - 電線はストリップゲージ長12±2mmにむいてください。
 - 電線を奥までまっすぐ確実に差し込んでください。
 - 送り容量15A以下。
 - D種接地工事を行ってください。必ず端子台のアースを使用してください。

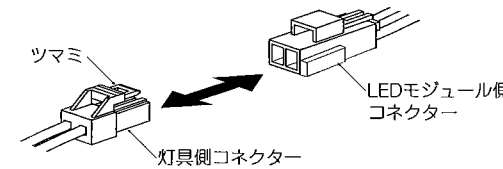


△ 接続不完全や容量オーバーの場合、火災・感電・器具故障の原因となります。

4. 電源ユニットを埋込穴より挿入し、天井内で横転などしないように設置してください。

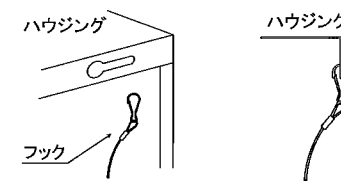
△ 電源ユニットが器具に触れないように設置してください。火災の原因になります。

5. 器具側コネクタに電源側コネクタを確実に差し込み接続してください。

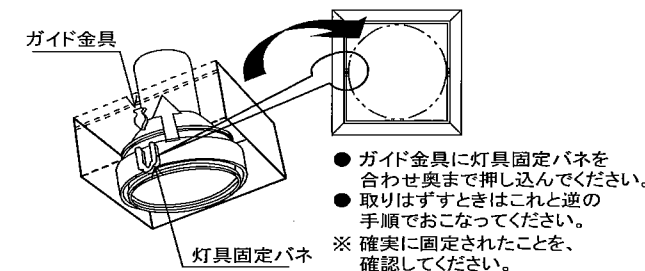


△ 接続不完全の場合、火災・漏電の原因となります。

6. 灯体についているワイヤー・フックをハウジングに取付けてください。



7. 灯体の灯具固定バネをハウジングのガイド金具にはめて取付けてください。



△ 取付けが不十分な場合、器具落下の原因となります。

8. 灯体を調整し、照射位置を合わせてください。

△ 点灯中は灯体が高温になりますので十分にご注意ください。やけどの原因となります。

◆LEDモジュールの交換方法

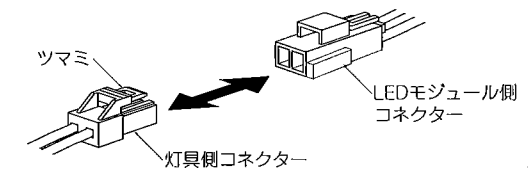
1. 安全確保の為、電源ブレーカー及び、電源スイッチを遮断してください。

△ 感電の原因となります。

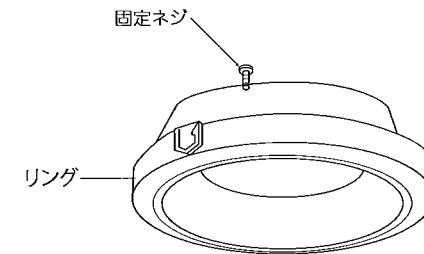
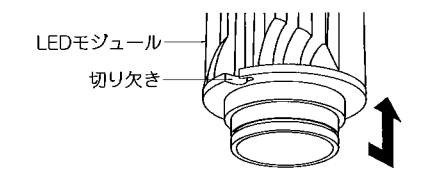
△ 点灯中や消灯直後(消灯後20分まで)は高温になりますので、LEDモジュール交換はしないでください。やけどの原因になります。

2. 取付方法 7を参照して、灯体をハウジングから外してください。

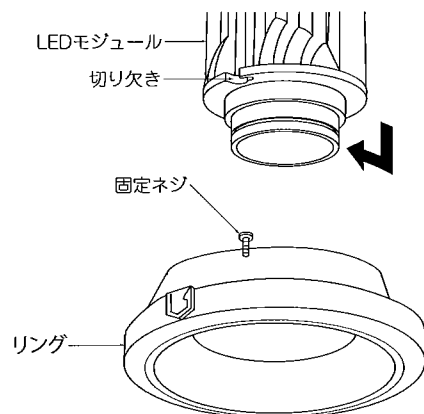
3. ツマミを押しながら電源側コネクタを器具側コネクタから引き抜いてください。



4. 固定ネジ(2個)をゆるめて、LEDモジュールを左に回してコーンから取りはずしてください。



5. 新しいLEDモジュールの切り欠きを固定ネジ(2個)に合わせて右に回してから、固定ネジ(2個)を締め付けて固定してください。



6. 取付方法 7、8を参照して灯体を本体に取付けてください。