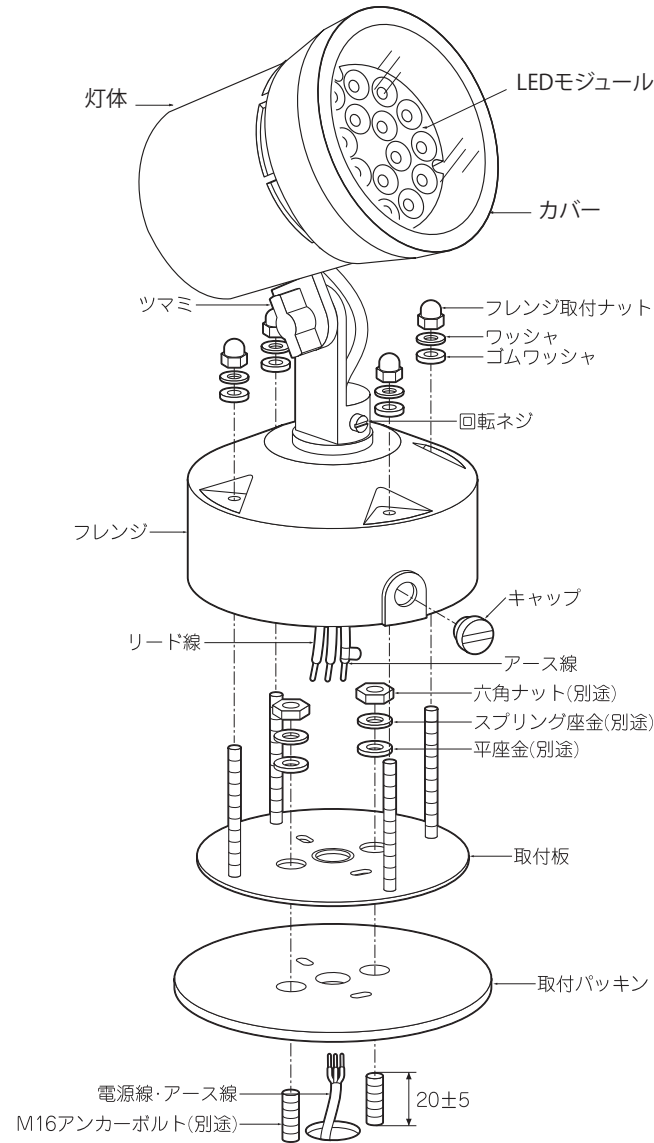


〔型番〕 ERS3607S, ERS3608S, ERS3609S, ERS3610S, ERS3611S, ERS3612S, ERS3613S, ERS3614S
ERS3615S, ERS3616S, ERS3617S, ERS3618S, ERS3619S, ERS3620S, ERS3621S, ERS3622S

◆各部の名称

この図は一部省略抽象した共通部品図です



◆仕様

Rs18	Rs24	ランプ色	配光
ERS3607S	ERS3615S	ナチュラルホワイトタイプ	狭角
ERS3608S	ERS3616S	電球色タイプ(3000K)	
ERS3609S	ERS3617S	ナチュラルホワイトタイプ	中角
ERS3610S	ERS3618S	電球色タイプ(3000K)	
ERS3611S	ERS3619S	ナチュラルホワイトタイプ	広角
ERS3612S	ERS3620S	電球色タイプ(3000K)	
ERS3613S	ERS3621S	ナチュラルホワイトタイプ	超広角
ERS3614S	ERS3622S	電球色タイプ(3000K)	

区分	型番	入力電圧	周波数	入力電流	消費電力
Rs18	ERS3607S	100V	50Hz / 60Hz	319mA	31.4W
	ERS3608S				
	ERS3609S				
	ERS3610S	200V		173mA	31.0W
	ERS3611S				
	ERS3612S				
ERS3613S	242V	155mA	31.1W		
ERS3614S					
ERS3615S				Rs24	100V
ERS3616S					
ERS3617S					
ERS3618S	200V	219mA	40.8W		
ERS3619S					
ERS3620S					
ERS3621S	242V	191mA	40.8W		
ERS3622S					

◆適合LEDモジュール

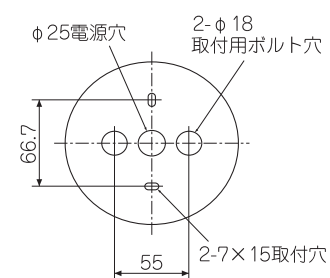
区分	型番	ランプ色	配光	
Rs18	RM18T30N-80NHP1	電球色タイプ (3000K)	狭角	
	RM18T30M-80NHP1		中角	
	RM18T30W-80NHP1	広角		
	RM18T30F-80NHP1	超広角		
	RM18T40NN-80NHP1	ナチュラルホワイトタイプ	狭角	
	RM18T40M-80NHP1		中角	
	RM18T40W-80NHP1		広角	
	RM18T40F-80NHP1		超広角	
	RM24T30N-80NHP1		電球色タイプ (3000K)	狭角
	RM24T30M-80NHP1			中角
RM24T30W-80NHP1	広角			
RM24T30F-80NHP1	超広角			
RM24T40NN-80NHP1	ナチュラルホワイトタイプ	狭角		
RM24T40M-80NHP1		中角		
RM24T40W-80NHP1		広角		
RM24T40F-80NHP1		超広角		

△ LEDモジュール交換の際は、必ず電源を切ってください。感電の原因となります。

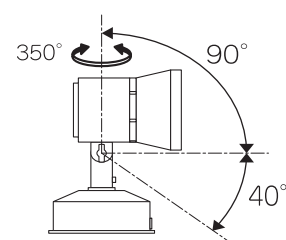
◆LED光源について

・LED素子は白熱灯・蛍光灯などの一般光源に比べバラツキがあるため発光色、明るさが異なる場合がありますのでご了承ください。

◆取付寸法



◆可動範囲



△ 指定範囲以外可動させないでください。破損・落下・感電の原因となります。

■清掃方法について

△ 注意 必ず電源を切ってください。感電の原因となります。

- 中性洗剤をつけ、よく絞ってから拭きとり、乾いた布で仕上げてください。
- シンナーやベンジンなど揮発性のものでも拭いたり、殺虫剤をかけたりしないでください。

● 電源工が必要な場合は、電気工事店に依頼してください。

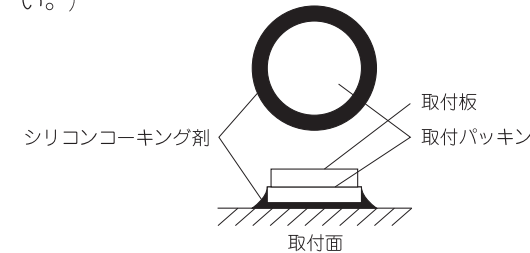
アフターサービスおよび転居や他の地域へのご贈答の場合は、お買上げの販売店か、最寄営業所へお問い合わせください。

◆取付方法

- 安全確保の為、電源ブレーカー及び、電源スイッチを遮断してください。
△ 感電の原因となります。
- 器具重量に耐える様、取付面の強度を確保してください。
△ 取付部の強度が不十分な場合、器具落下の原因となります。
- 取付用M16アンカーボルト、六角ナット、スプリング座金、平座金(ステンレス製)は別途ご用意ください。
・あらかじめ指定の取付寸法でアンカーボルトを設置してください。
・取付パッキンと取付板の電源穴に電源線とアース線、取付穴にアンカーボルトを通し、平座金、スプリング座金、六角ナットで取付面に確実に取付けてください。
・取付ネジで取付ける場合は、付属の取付ネジ(2本)で取付面に確実に取付けてください。

△ 取付けが不十分な場合、器具落下・火災・漏電の原因となります。

- 取付パッキンと取付面の境をシリコンコーキング剤でコーキングしてください。(コーキング剤は別途ご用意ください。)



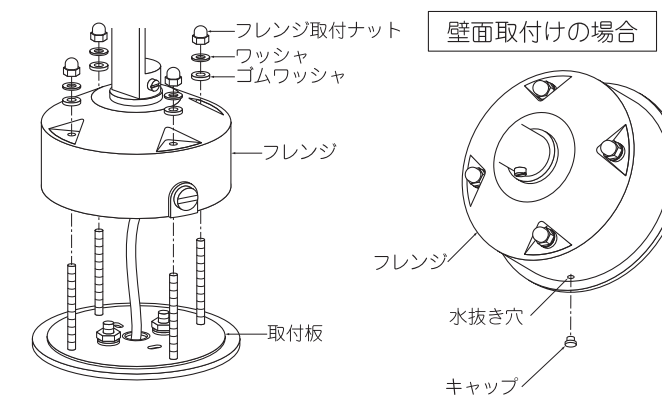
- 電源線と器具側のリード線を結線し、自己融着テープなどで確実に防水・絶縁処理を行なってください。同時にアース線はD種接地工事を行ってください。

△ 接続不完全や容量オーバーの場合、火災・感電・器具故障の原因となります。

△ 電気設備技術基準で定められたD種接地工事を必ず行ってください。火災・感電の原因となります。

- フレンジを取付板に合わせて、ゴムワッシャ(4枚)・ワッシャ(4枚)・フレンジ取付ナット(4個)で確実に取付けてください。

※壁面に取付ける場合は、フレンジに取付いているキャップを取外して、水抜き穴が下に向くようにフレンジを取付けてください。



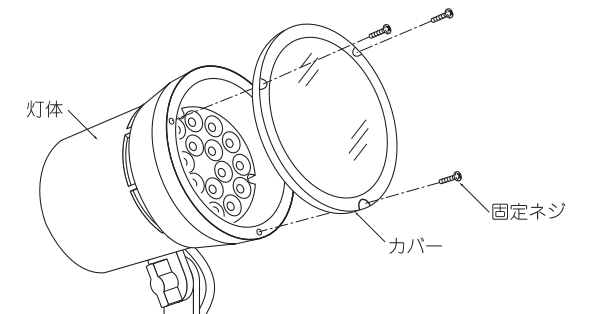
△ 取付けが不十分な場合、器具落下・火災・漏電の原因となります。

- ツマミ・回転ネジをゆるめ灯体を調整し、照射位置を合わせてください。調整後、ツマミ・回転ネジを確実に締め込み固定してください。

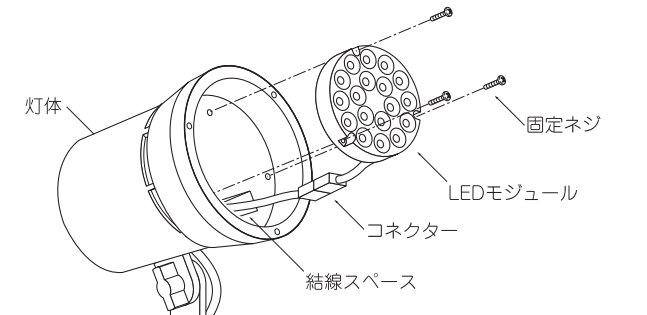
△ 点灯中は灯体が高温になりますので十分にご注意ください。やけどの原因となります。

◆LEDモジュールの交換方法

- 安全確保の為、電源ブレーカー及び、電源スイッチを遮断してください。
△ 感電の原因となります。
△ 点灯中や消灯直後(消灯後20分まで)は高温になりますので、LEDモジュール交換はしないでください。やけどの原因となります。
- カバーを固定ネジ(3本)をゆるめ灯体から取りはずしてください。

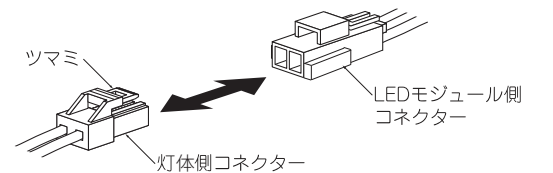


- 固定ネジ(3本)をゆるめて、LEDモジュールを灯体から取りはずしてください。



- ツマミを押しながら灯体側コネクターをLEDモジュール側コネクターから引き抜いてください。

- 新しいLEDモジュール側コネクターに灯体側コネクターを確実に差し込み接続してください。



△ 接続不完全の場合、火災・漏電の原因となります。

- コネクターを灯体内部の結線スペースに収納し、LEDモジュールを灯体に合わせて、固定ネジ(3本)でコードを挟まないよう十分注意して確実に取付けてください。

△ 取付けが不十分な場合、LEDモジュール落下の原因となります。

- カバーを固定ネジ(3本)で締め込み、灯体に取付けてください。

△ 取付けが不十分な場合、カバー落下・火災・漏電の原因となります。