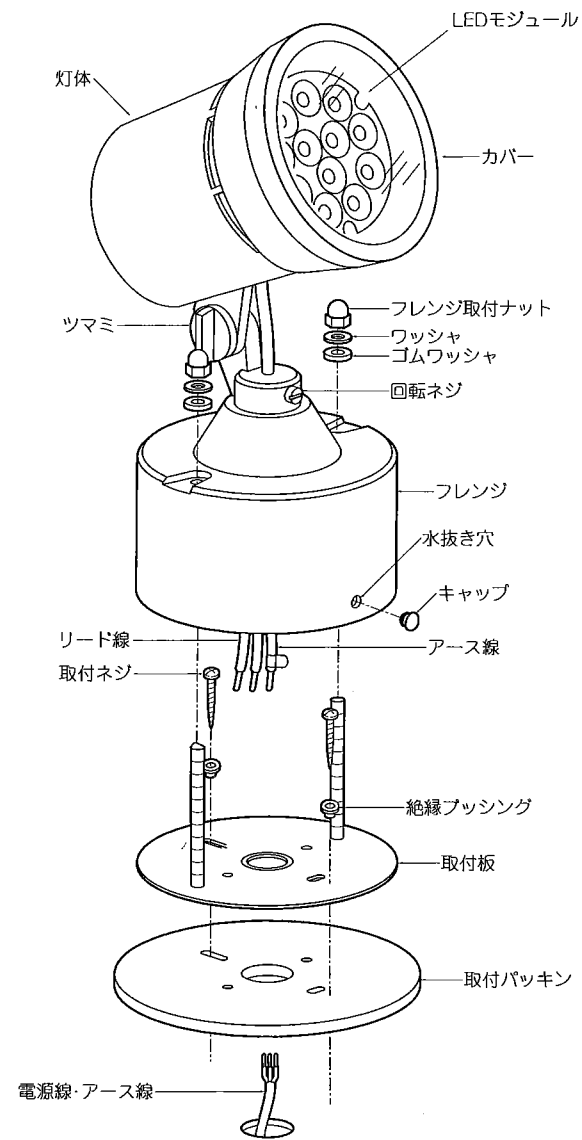
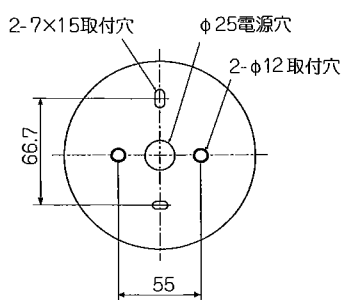


【型番】 ERS3437SA/H, ERS3438SA/H, ERS3439SA/H, ERS3440SA/H, ERS3441SA/H, ERS3442SA/H, ERS3443SA/H, ERS3444SA/H, ERS3445SA/H, ERS3446SA/H, ERS3447SA/H, ERS3448SA/H, ERS3449SA/H, ERS3450SA/H, ERS3451SA/H, ERS3452SA/H

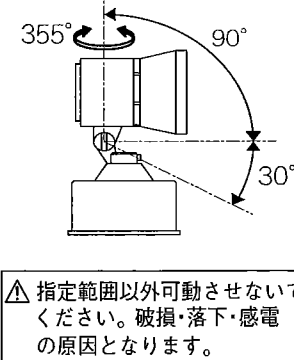
## ◆各部の名称



## ◆取付寸法



## ◆可動範囲



## ■清掃方法について

△注意 必ず電源を切ってください。感電の原因となります。

- 中性洗剤をつけ、よく絞ってから拭きとり、乾いた布で仕上げてください。
- シンナーやベンジンなど揮発性のもので拭いたり、殺虫剤をかけたたりしないでください。

●電源工事が必要な場合は、電気工事店に依頼してください。

アフターサービスおよび転居や他の地域へのご贈答の場合は、お買上げの販売店か、最寄営業所へお問い合わせください。

## ◆仕様

Rs9	Rs12	ランプ色	配光
型番	型番		
ERS3445SA/H	ERS3437SA/H	ナチュラルホワイトタイプ	狭角
ERS3446SA/H	ERS3438SA/H	電球色タイプ(3000K)	中角
ERS3447SA/H	ERS3439SA/H	ナチュラルホワイトタイプ	広角
ERS3448SA/H	ERS3440SA/H	電球色タイプ(3000K)	超広角
ERS3449SA/H	ERS3441SA/H	ナチュラルホワイトタイプ	
ERS3450SA/H	ERS3442SA/H	電球色タイプ(3000K)	
ERS3451SA/H	ERS3443SA/H	ナチュラルホワイトタイプ	
ERS3452SA/H	ERS3444SA/H	電球色タイプ(3000K)	

区分	型番	定格電圧	周波数	入力電圧	入力電流	消費電力
Rs9	ERS3445SA/H ERS3446SA/H ERS3447SA/H ERS3448SA/H ERS3449SA/H ERS3450SA/H ERS3451SA/H ERS3452SA/H	AC 100~ 242V	50Hz 60Hz	100V	159mA	15.7W
	200V			87mA	15.5W	
	242V			81mA	15.6W	
Rs12	ERS3437SA/H ERS3438SA/H ERS3439SA/H ERS3440SA/H ERS3441SA/H ERS3442SA/H ERS3443SA/H ERS3444SA/H	AC 100~ 242V	50Hz 60Hz	100V	212mA	20.9W
	200V			115mA	20.6W	
	242V			109mA	20.9W	

## ◆適合LEDモジュール

区分	型番	ランプ色	配光
Rs9	RM09S30N-80NHP1 RM09S30M-80NHP1 RM09S30W-80NHP1	電球色タイプ (3000K)	狭角
	RM09S30F-80NHP1		中角
	RM09S40N-80NHP1		広角
	RM09S40M-80NHP1 RM09S40W-80NHP1 RM09S40F-80NHP1	ナチュラルホワイトタイプ	超広角
	RM09S40N-80NHP1		狭角
	RM09S40M-80NHP1		中角
Rs12	RM12S30N-80NHP1 RM12S30M-80NHP1 RM12S30W-80NHP1	電球色タイプ (3000K)	広角
	RM12S30F-80NHP1		超広角
	RM12S40N-80NHP1		狭角
	RM12S40M-80NHP1 RM12S40W-80NHP1 RM12S40F-80NHP1	ナチュラルホワイトタイプ	中角
	RM12S40M-80NHP1		広角
	RM12S40F-80NHP1		超広角

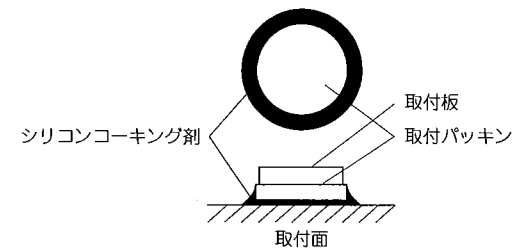
△ LEDモジュール交換の際は、必ず電源を切ってください。感電の原因となります。

## ◆LED光源について

- ・LED素子は白熱灯・蛍光灯などの一般光源に比べバラツキがあるため発光色、明るさが異なる場合がありますのでご了承ください。
- ・Rs9モジュールは、Rs12モジュールと共用レンズの為、レンズ中央の3個は使用していません。

## ◆取付方法

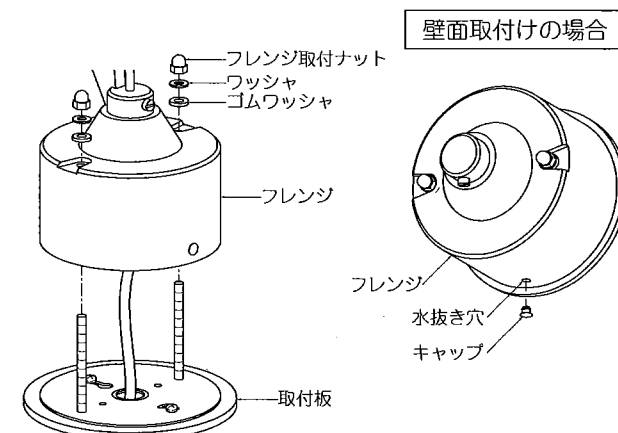
- 安全確保の為、電源ブレーカー及び、電源スイッチを遮断してください。
- 器具重量に耐える様、取付面の強度を確保してください。
- 取付パッキンと取付板の電源穴に電源線とアース線を通した後、付属の絶縁プッシング(2個)と取付ネジ(2本)で取付面に確実に取付けてください。
- 取付パッキンと取付面の境をシリコンコーキング剤でコーキングしてください。(コーキング剤は別途ご用意ください。)



- 電源線と器具側のリード線を結線し、自己融着テープなどで確実に防水・絶縁処理を行なってください。同時にアース線はD種接地工事を行ってください。

△ 接続不完全や容量オーバーの場合、火災・感電・器具故障の原因となります。

- フランジを取付板に合わせて、ゴムワッシャ(2枚)・ワッシャ(2枚)・フランジ取付ナット(2個)で確実に取付けてください。
- ※壁面に取付ける場合は、フランジに取付いているキャップを取外して、水抜き穴が下に向くようにフランジを取付けてください。



△ 取付けが不十分な場合、器具落下・火災・漏電の原因となります。

- ツマミ・固定ネジをゆるめ灯体を調整し、照射位置を合わせてください。調整後、ツマミ・回転ネジを確実に締め込み固定してください。

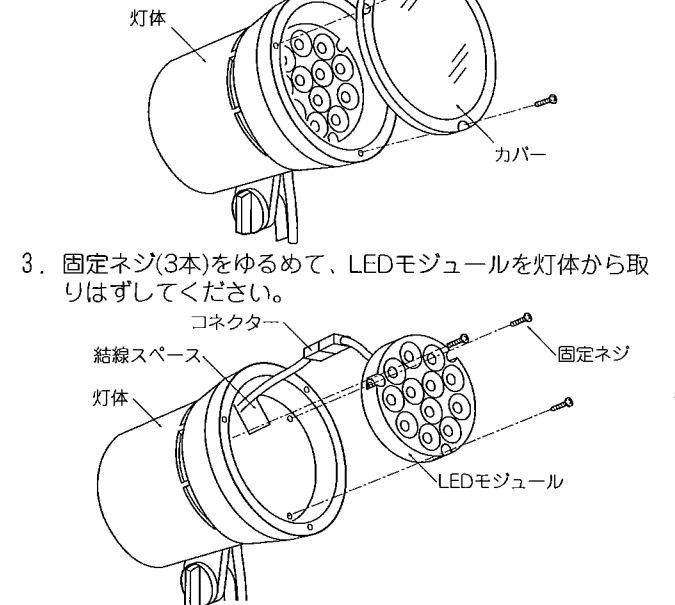
△ 点灯中は灯体が高温になりますので十分にご注意ください。やけどの原因となります。

## ◆LEDモジュールの交換方法

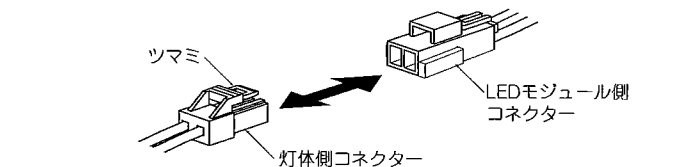
- 安全確保の為、電源ブレーカー及び、電源スイッチを遮断してください。
- カバーを固定ネジ(3本)をゆるめ灯体から取はずしてください。

△ 点灯中や消灯直後(消灯後20分まで)は高温になりますので、LEDモジュール交換はしないでください。やけどの原因になります。

- 固定ネジ(3本)をゆるめて、LEDモジュールを灯体から取りはずしてください。



- ツマミを押しながらコネクターを引き抜いてください。
- 新しいLEDモジュール側コネクターに灯体側コネクターを確実に差し込み接続してください。



△ 接続不完全の場合、火災・漏電の原因となります。

- コネクターを灯体内部の結線スペースに収納し、LEDモジュールを灯体に合わせて、固定ネジ(3本)でコードを挟まないよう十分注意して確実に取付けてください。

△ 取付けが不十分な場合、LEDモジュール落下の原因となります。

- カバーを固定ネジ(3本)で締め込み、灯体に取り付けてください。

△ 取付けが不十分な場合、カバー落下・火災・漏電の原因となります。

## ◆オプション(別売)

型番	名称
RB-307B	拡散フィルター
RB-359B	ハニカムルーバ
B-520HA	スパイク
B-658SA	アーム
B-679BA	アダプター

付属の取扱説明書を参照して適合するオプションを灯体に取り付けてください。