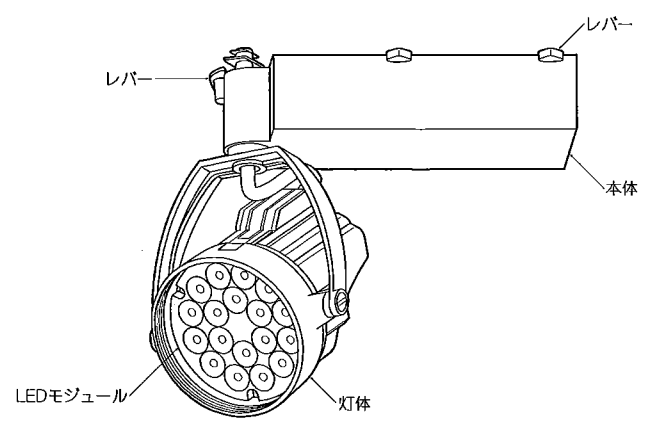


# LEDZ

[型番] ERS3346W, ERS3347W, ERS3348W, ERS3349W  
 ERS3350W, ERS3351W, ERS3352W, ERS3353W, ERS3354W, ERS3355W, ERS3356W  
 ERS3357W, ERS3361W, ERS3362W, ERS3363W  
 ERS3364W, ERS3365W, ERS3366W, ERS3367W, ERS3368W, ERS3369W, ERS3370W  
 ERS3371W, ERS3372W, ERS4406W, ERS4407W, ERS4408W, ERS4409W, ERS4410W  
 ERS4411W

この図は一部省略抽象した共通部品図です

## ◆各部の名称



## ◆仕様

区分	型番	ランプ色	配光	近接照射限度	定格電圧	周波数	入力電流	消費電力
Rs18	ERS4409W	ナチュラルホワイトタイプ	新狭角 ナローミドル 中角 広角 超広角	0.5m	AC100V	50Hz/60Hz	307mA	30.4W
	ERS4410W	温白色タイプ						
	ERS4411W	電球色タイプ(3000K)						
	ERS3346W	ナチュラルホワイトタイプ						
	ERS3347W	温白色タイプ						
	ERS3348W	電球色タイプ(3000K)						
	ERS3349W	ナチュラルホワイトタイプ						
	ERS3350W	温白色タイプ						
	ERS3351W	電球色タイプ(3000K)						
	ERS3352W	ナチュラルホワイトタイプ						
	ERS3353W	温白色タイプ						
	ERS3354W	電球色タイプ(3000K)						
	ERS3355W	ナチュラルホワイトタイプ						
	ERS3356W	温白色タイプ						
	ERS3357W	電球色タイプ(3000K)						
	ERS4406W	ナチュラルホワイトタイプ						
	ERS4407W	温白色タイプ						
	ERS4408W	電球色タイプ(3000K)						
Rs24	ERS3361W	ナチュラルホワイトタイプ	新狭角 ナローミドル 中角 広角 超広角	0.5m	AC100V	50Hz/60Hz	411mA	40.9W
	ERS3362W	温白色タイプ						
	ERS3363W	電球色タイプ(3000K)						
	ERS3364W	ナチュラルホワイトタイプ						
	ERS3365W	温白色タイプ						
	ERS3366W	電球色タイプ(3000K)						
	ERS3367W	ナチュラルホワイトタイプ						
	ERS3368W	温白色タイプ						
	ERS3369W	電球色タイプ(3000K)						
	ERS3370W	ナチュラルホワイトタイプ						
	ERS3371W	温白色タイプ						
	ERS3372W	電球色タイプ(3000K)						

△ 3年以上お使いいただいた器具は、安全のため器具・コードなど1年ごとに点検をし、異常があれば交換してください。

■清掃方法について △注意 必ず電源を切ってください。感電の原因となります。  
 ●中性洗剤をつけ、よく絞ってから拭きとり、乾いた布で仕上げてください。  
 ●シンナーやベンジンなど揮発性のものでも拭いたり、殺虫剤をかけたりしないでください。

●電源工が必要な場合は、電気工事店に依頼してください。

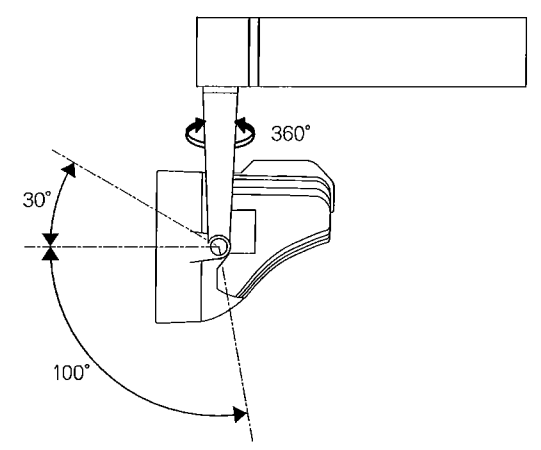
アフターサービスおよび転居や他の地域へのご贈答の場合は、お買上げの販売店が、最寄営業所へお問い合わせください。

## ◆適合LEDモジュール

区分	型番	ランプ色	配光		
Rs18	RM18S30NN-80NHP1	電球色タイプ(3000K)	新狭角		
	RM18S30N-80NHP1		狭角		
	RM18S30NM-80NHP1		ナローミドル		
	RM18S30M-80NHP1		中角		
	RM18S30W-80NHP1		広角		
	RM18S30F-80NHP1		超広角		
	Rs18	RM18S35NN-80NHP1	温白色タイプ	新狭角	
		RM18S35N-80NHP1		狭角	
		RM18S35NM-80NHP1		ナローミドル	
		RM18S35M-80NHP1		中角	
		RM18S35W-80NHP1		広角	
		RM18S35F-80NHP1		超広角	
	Rs18	RM18S40NN-80NHP1	ナチュラルホワイトタイプ	新狭角	
		RM18S40N-80NHP1		狭角	
		RM18S40NM-80NHP1		ナローミドル	
RM18S40M-80NHP1		中角			
RM18S40W-80NHP1		広角			
RM18S40F-80NHP1		超広角			
Rs24		RM24S30NN-80NHP1		電球色タイプ(3000K)	新狭角
		RM24S30N-80NHP1			狭角
		RM24S30NM-80NHP1			ナローミドル
	RM24S30M-80NHP1	中角			
	RM24S30W-80NHP1	広角			
	RM24S30F-80NHP1	超広角			
	Rs24	RM24S35NN-80NHP1	温白色タイプ	新狭角	
		RM24S35N-80NHP1		狭角	
		RM24S35NM-80NHP1		ナローミドル	
		RM24S35M-80NHP1		中角	
		RM24S35W-80NHP1		広角	
		RM24S35F-80NHP1		超広角	
	Rs24	RM24S40NN-80NHP1	ナチュラルホワイトタイプ	新狭角	
		RM24S40N-80NHP1		狭角	
		RM24S40NM-80NHP1		ナローミドル	
RM24S40M-80NHP1		中角			
RM24S40W-80NHP1		広角			
RM24S40F-80NHP1		超広角			

△ LEDモジュール交換の時は、必ず電源を切ってください。感電の原因となります。

## ◆可動範囲



△ 指定範囲以外可動させないでください。破損・落下・感電の原因となります。

## ◆LED光源について

LED素子は白熱灯・蛍光灯などの一般光源に比べバラストがあるため発光色、明るさが異なる場合がありますのでご了承ください。

## ◆取付方法

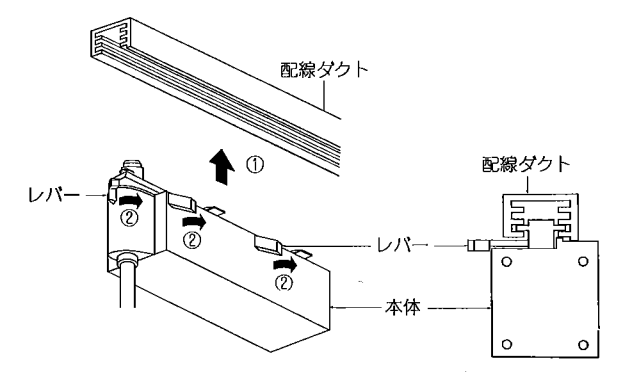
1. 安全確保の為、電源ブレーカー及び、電源スイッチを遮断してください。  
 △ 感電の原因となります。

2. 器具重量に耐える様、ダクトレールの取付状態を確認してください。  
 △ 取付部の強度が不十分な場合、器具落下の原因となります。

3. 本体を配線ダクトに取付けてください。

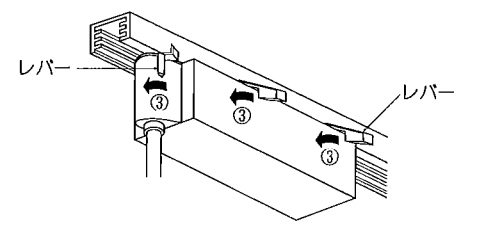
### 取付方法

- ① 本体のレバー3本を左に回してから、ダクトに押し込みます。
- ② レバー3本を右に回します。



### 取はずし方法

- ③ レバー3本を左に回して本体をはずしてください。



△ 取付部の強度が不十分な場合、器具落下の原因となります。

4. 灯体を調整し、照射位置を合わせてください。

△ 点灯中は灯体が高温になりますので十分にご注意ください。やけどの原因となります。

## ◆LEDモジュールの交換方法

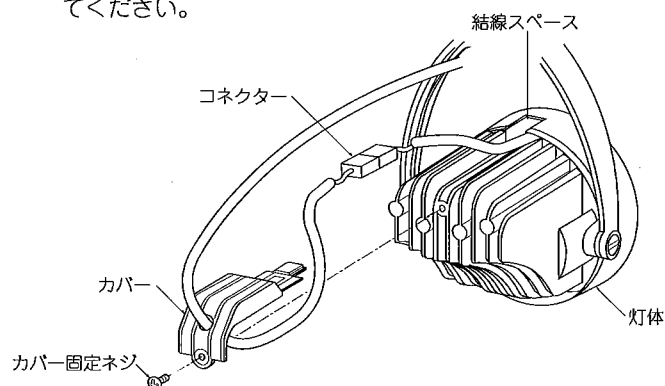
### ●Rs18タイプの場合

1. 安全確保の為、電源ブレーカー及び、電源スイッチを遮断してください。

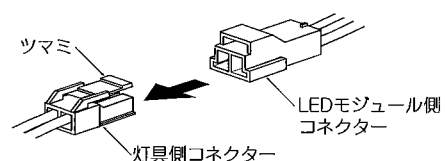
⚠ 感電の原因となります。

⚠ 点灯中や消灯直後(消灯後20分まで)は高温になりますので、LEDモジュール交換はしないでください。やけどの原因になります。

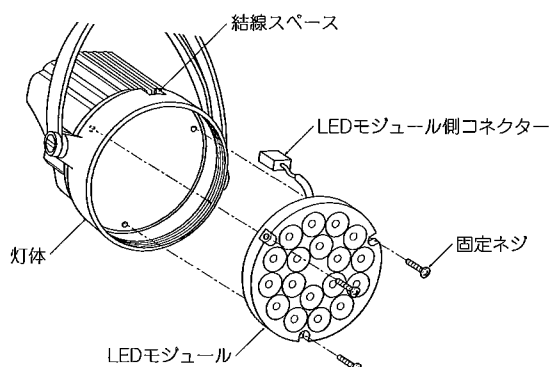
2. 取付方法3を参照して本体を配線ダクトから取りはずしてください。
3. カバー固定ネジをゆるめて、カバーを灯体から取りはずしてください。



4. ツマミを押しながら灯体側コネクターをLEDモジュール側コネクターから引き抜いてください。



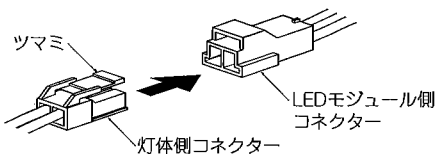
5. 固定ネジ(3本)をゆるめて、LEDモジュールを灯体から取りはずし、LEDモジュール側コネクターを結線スペースから引き抜いてください。



6. コネクターを灯体の結線スペースに通し、LEDモジュールを灯体に合わせて、固定ネジ(3本)でコードを挟まないよう十分注意して確実に取付けてください。

⚠ 取付けが不十分な場合、LEDモジュール落下の原因となります。

7. 新しいLEDモジュール側コネクターに灯体側コネクターを確実に差し込み接続してください。



⚠ 接続不完全の場合、火災・漏電の原因となります。

8. カバーを灯体のミソに差し込み、カバー固定ネジで取付けてください。
9. 取付方法3を参照して本体を配線ダクトに取付けてください。

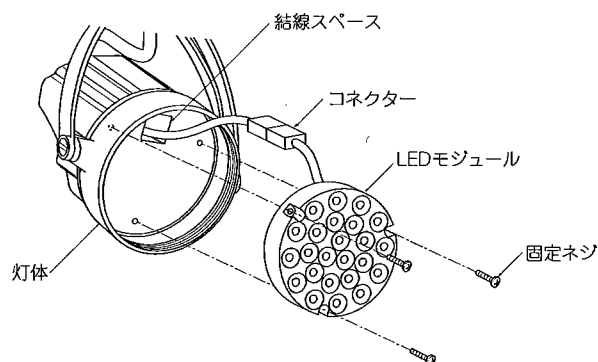
### ●Rs24タイプの場合

1. 安全確保の為、電源ブレーカー及び、電源スイッチを遮断してください。

⚠ 感電の原因となります。

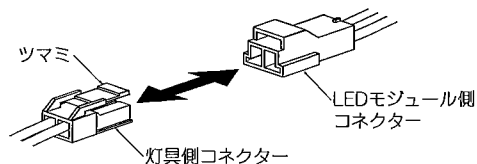
⚠ 点灯中や消灯直後(消灯後20分まで)は高温になりますので、LEDモジュール交換はしないでください。やけどの原因になります。

2. 取付方法3を参照して本体を配線ダクトから取りはずしてください。
3. 固定ネジ(3本)をゆるめて、LEDモジュールを灯体から取りはずしてください。



4. ツマミを押しながら灯体側コネクターをLEDモジュール側コネクターから引き抜いてください。

5. 新しいLEDモジュール側コネクターに灯体側コネクターを確実に差し込み接続してください。



⚠ 接続不完全の場合、火災・漏電の原因となります。

6. コネクターを灯体内部の結線スペースに収納し、LEDモジュールを灯体に合わせて、固定ネジ(3本)でコードを挟まないよう十分注意して確実に取付けてください。

⚠ 取付けが不十分な場合、LEDモジュール落下の原因となります。

7. 取付方法3を参照して本体を配線ダクトに取付けてください。

## ◆オプション(別売)

区分	型番	名称
Rs18	B-925B	拡散フィルター
	B-926B	ハニカムルーバ

付属の取扱説明書を参照して適合するオプションを灯体に取付けてください。