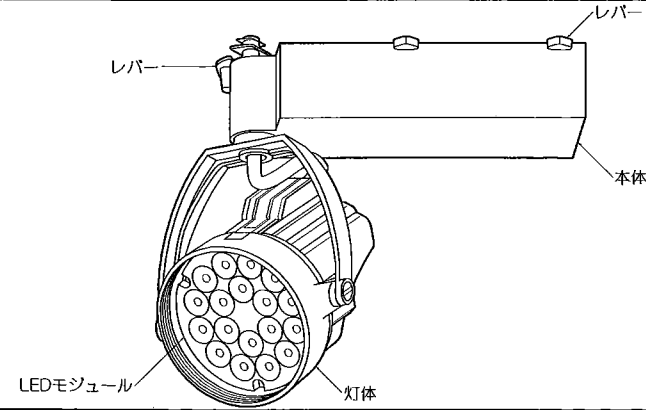


【型番】 ERS3343W, ERS3344W, ERS3345W, ERS3346W, ERS3347W, ERS3348W, ERS3349W, ERS3350W, ERS3351W, ERS3352W, ERS3353W, ERS3354W, ERS3355W, ERS3356W, ERS3357W, ERS3358W, ERS3359W, ERS3360W, ERS3361W, ERS3362W, ERS3363W, ERS3364W, ERS3365W, ERS3366W, ERS3367W, ERS3368W, ERS3369W, ERS3370W, ERS3371W, ERS3372W, ERS4406W, ERS4407W, ERS4408W, ERS4409W, ERS4410W, ERS4411W

◆各部の名称



この図は一部省略抽象した共通部品図です

◆仕様

区分	型番	ランプ色	配光	近接照射限度	定格電圧	周波数	入力電流	消費電力		
Rs18	ERS4409W	ナチュラルホワイトタイプ	新狭角	0.5m	AC100V	50Hz/60Hz	319mA	31.4W		
	ERS4410W	温白色タイプ								
	ERS4411W	電球色タイプ(3000K)								
	ERS3343W	ナチュラルホワイトタイプ	狭角							
	ERS3344W	温白色タイプ								
	ERS3345W	電球色タイプ(3000K)	ナローミドル							
	ERS3346W	ナチュラルホワイトタイプ								
	ERS3347W	温白色タイプ								
	ERS3348W	電球色タイプ(3000K)	中角							
	ERS3349W	ナチュラルホワイトタイプ								
	ERS3350W	温白色タイプ	広角							
	ERS3351W	電球色タイプ(3000K)								
	ERS3352W	ナチュラルホワイトタイプ	超広角							
	ERS3353W	温白色タイプ								
	ERS3354W	電球色タイプ(3000K)	Rs24						421mA	41.6W
	ERS3355W	ナチュラルホワイトタイプ								
	ERS3356W	温白色タイプ								
ERS3357W	電球色タイプ(3000K)	新狭角								
ERS4406W	ナチュラルホワイトタイプ									
ERS4407W	温白色タイプ									
ERS4408W	電球色タイプ(3000K)	狭角								
ERS3358W	ナチュラルホワイトタイプ									
ERS3359W	温白色タイプ	ナローミドル								
ERS3360W	電球色タイプ(3000K)									
ERS3361W	ナチュラルホワイトタイプ									
ERS3362W	温白色タイプ	中角								
ERS3363W	電球色タイプ(3000K)									
ERS3364W	ナチュラルホワイトタイプ	広角								
ERS3365W	温白色タイプ									
ERS3366W	電球色タイプ(3000K)	超広角								
ERS3367W	ナチュラルホワイトタイプ									
ERS3368W	温白色タイプ									
ERS3369W	電球色タイプ(3000K)									
ERS3370W	ナチュラルホワイトタイプ									
ERS3371W	温白色タイプ									
ERS3372W	電球色タイプ(3000K)									

△ 3年以上お使いいただいた器具は、安全のため器具・コードなど1年ごとに点検をし、異常があれば交換してください。

■ 清掃方法について △ 注意 必ず電源を切ってください。感電の原因となります。

- 中性洗剤をつけ、よく絞ってから拭きとり、乾いた布で仕上げてください。
- シンナーやベンジンなど揮発性のものでも拭いたり、殺虫剤をかけたりしないでください。

● 電源工事が必要な場合は、電気工事店に依頼してください。

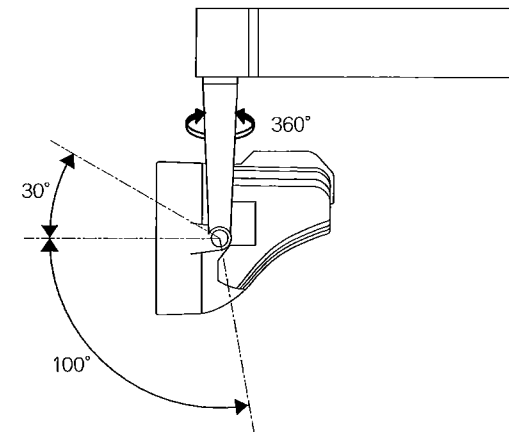
アフターサービスおよび転居や他の地域へのご贈答の場合は、お買上げの販売店か、最寄営業所へお問い合わせください。

◆適合LEDモジュール

区分	型番	ランプ色	配光
Rs18	RM18T30NN-80NHP1	電球色タイプ(3000K)	新狭角
	RM18T30N-80NHP1		狭角
	RM18T30NM-80NHP1		ナローミドル
	RM18T30M-80NHP1		中角
	RM18T30W-80NHP1		広角
	RM18T30F-80NHP1		超広角
	RM18T35NN-80NHP1	温白色タイプ	新狭角
	RM18T35N-80NHP1		狭角
	RM18T35NM-80NHP1		ナローミドル
	RM18T35M-80NHP1		中角
	RM18T35W-80NHP1		広角
	RM18T35F-80NHP1		超広角
RM18T40NN-80NHP1	ナチュラルホワイトタイプ	新狭角	
RM18T40N-80NHP1		狭角	
RM18T40NM-80NHP1		ナローミドル	
RM18T40M-80NHP1		中角	
RM18T40W-80NHP1		広角	
RM18T40F-80NHP1		超広角	
Rs24	RM24T30NN-80NHP1	電球色タイプ(3000K)	新狭角
	RM24T30N-80NHP1		狭角
	RM24T30NM-80NHP1		ナローミドル
	RM24T30M-80NHP1		中角
	RM24T30W-80NHP1		広角
	RM24T30F-80NHP1		超広角
	RM24T35NN-80NHP1	温白色タイプ	新狭角
	RM24T35N-80NHP1		狭角
	RM24T35NM-80NHP1		ナローミドル
	RM24T35M-80NHP1		中角
	RM24T35W-80NHP1		広角
	RM24T35F-80NHP1		超広角
RM24T40NN-80NHP1	ナチュラルホワイトタイプ	新狭角	
RM24T40N-80NHP1		狭角	
RM24T40NM-80NHP1		ナローミドル	
RM24T40M-80NHP1		中角	
RM24T40W-80NHP1		広角	
RM24T40F-80NHP1		超広角	

△ LEDモジュール交換の時は、必ず電源を切ってください。感電の原因となります。

◆可動範囲



△ 指定範囲以外可動させないでください。破損・落下・感電の原因となります。

◆LED光源について

LED素子は白熱灯・蛍光灯などの一般光源に比べバラツキがあるため発光色、明るさが異なる場合がありますのでご了承ください。

◆取付方法

1. 安全確保の為、電源ブレーカー及び、電源スイッチを遮断してください。

△ 感電の原因となります。

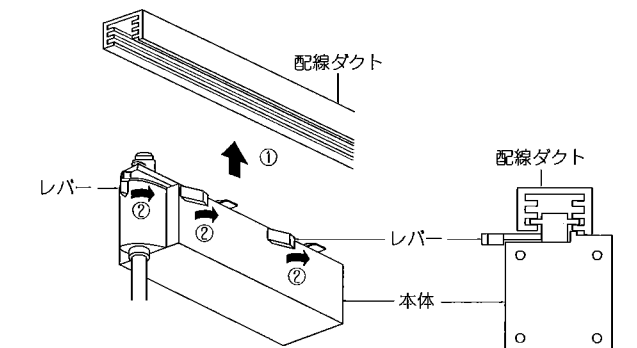
2. 器具重量に耐える様、ダクトレールの取付状態を確認してください。

△ 取付部の強度が不十分な場合、器具落下の原因となります。

3. 本体を配線ダクトに取付けてください。

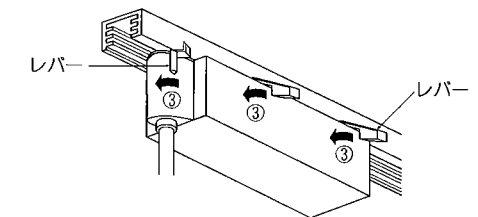
取付方法

- ① 本体のレバー3本を左に回してから、ダクトに押し込みます。
- ② レバー3本を右に回します。



取はずし方法

- ③ レバー3本を左に回して本体ははずしてください。



△ 取付部の強度が不十分な場合、器具落下の原因となります。

4. 灯体を調整し、照射位置を合わせてください。

△ 点灯中は灯体が高温になりますので十分にご注意ください。やけどの原因となります。

◆LEDモジュールの交換方法

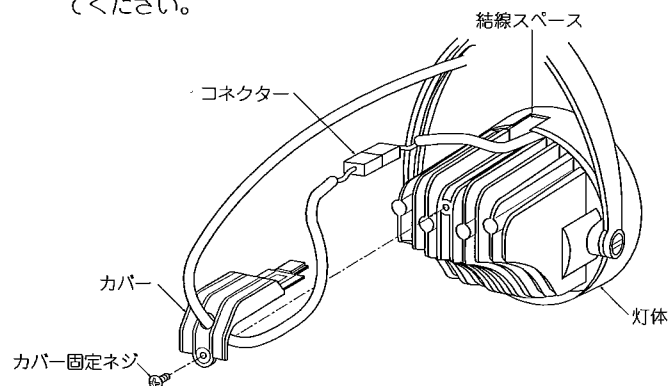
●Rs18タイプの場合

1. 安全確保の為、電源ブレーカー及び、電源スイッチを遮断してください。

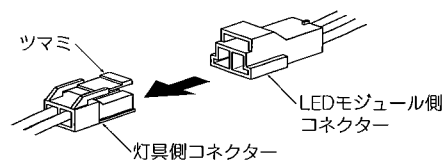
⚠ 感電の原因となります。

⚠ 点灯中や消灯直後(消灯後20分まで)は高温になりますので、LEDモジュール交換はしないでください。やけどの原因になります。

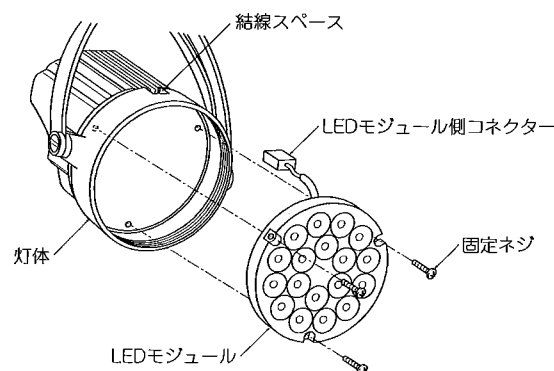
2. 取付方法3を参照して本体を配線ダクトから取りはずしてください。
3. カバー固定ネジをゆるめて、カバーを灯体から取りはずしてください。



4. ツマミを押しながら灯体側コネクターをLEDモジュール側コネクターから引き抜いてください。



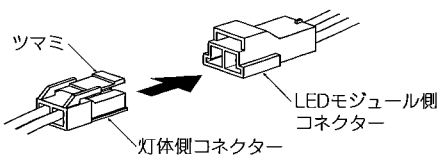
5. 固定ネジ(3本)をゆるめて、LEDモジュールを灯体から取りはずし、LEDモジュール側コネクターを結線スペースから引き抜いてください。



6. コネクターを灯体の結線スペースに通し、LEDモジュールを灯体に合わせて、固定ネジ(3本)でコードを挟まないよう十分注意して確実に取付けてください。

⚠ 取付けが不十分な場合、LEDモジュール落下の原因となります。

7. 新しいLEDモジュール側コネクターに灯体側コネクターを確実に差し込み接続してください。



⚠ 接続不完全の場合、火災・漏電の原因となります。

8. カバーを灯体のミゾに差し込み、カバー固定ネジで取付けてください。

9. 取付方法3を参照して本体を配線ダクトに取付けてください。

●Rs24タイプの場合

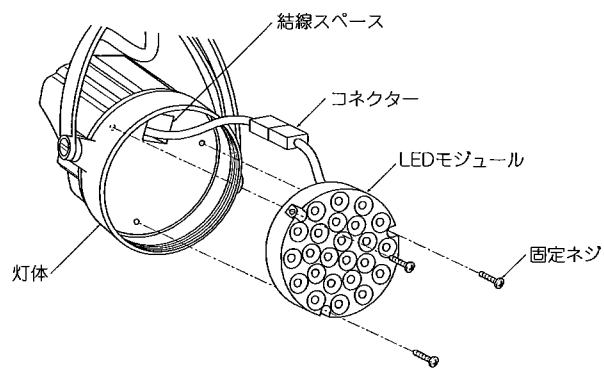
1. 安全確保の為、電源ブレーカー及び、電源スイッチを遮断してください。

⚠ 感電の原因となります。

⚠ 点灯中や消灯直後(消灯後20分まで)は高温になりますので、LEDモジュール交換はしないでください。やけどの原因になります。

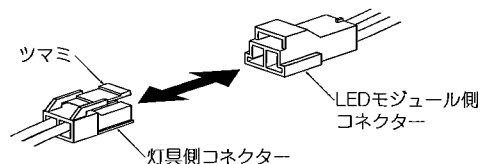
2. 取付方法3を参照して本体を配線ダクトから取りはずしてください。

3. 固定ネジ(3本)をゆるめて、LEDモジュールを灯体から取りはずしてください。



4. ツマミを押しながら灯体側コネクターをLEDモジュール側コネクターから引き抜いてください。

5. 新しいLEDモジュール側コネクターに灯体側コネクターを確実に差し込み接続してください。



⚠ 接続不完全の場合、火災・漏電の原因となります。

6. コネクターを灯体内部の結線スペースに収納し、LEDモジュールを灯体に合わせて、固定ネジ(3本)でコードを挟まないよう十分注意して確実に取付けてください。

⚠ 取付けが不十分な場合、LEDモジュール落下の原因となります。

7. 取付方法3を参照して本体を配線ダクトに取付けてください。

◆オプション(別売)

区分	型番	名称
Rs18	B-925B	拡散フィルター
	B-926B	ハニカムルーバ

付属の取扱説明書を参照して適合するオプションを灯体に取り付けてください。