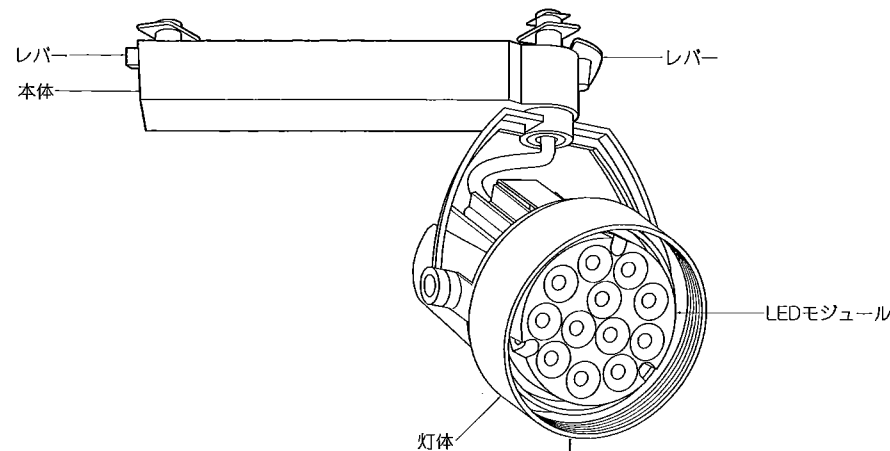


【型番】 ERS3318W, ERS3319W, ERS3320W, ERS3321W, ERS3322W, ERS3323W, ERS3324W, ERS3325W, ERS3326W, ERS3327W, ERS3328W, ERS3329W, ERS3330W, ERS3331W, ERS3332W, ERS3333W, ERS3334W, ERS3335W, ERS3336W, ERS3337W, ERS3338W, ERS3339W, ERS3340W, ERS3341W, ERS3342W, ERS4149W, ERS4150W, ERS4151W, ERS4152W, ERS4153W

## 各部の名称



この図は一部省略抽象した共通部品図です

## 仕様

区分	型番	ランプ色	配光	近接照射限度	定格電圧	周波数	入力電流	消費電力
Rs9	ERS3318W	ナチュラルホワイトタイプ	狭角	0.2m	AC100V	50Hz/60Hz	185mA	17.6W
	ERS3319W	電球色タイプ(3000K)						
	ERS3320W	ナチュラルホワイトタイプ	ナローミドル					
	ERS3321W	電球色タイプ(3000K)	中角					
	ERS3322W	ナチュラルホワイトタイプ						
	ERS3323W	電球色タイプ(3000K)	広角					
	ERS3324W	ナチュラルホワイトタイプ						
	ERS3325W	電球色タイプ(3000K)	超広角					
	ERS3326W	ナチュラルホワイトタイプ						
	ERS3327W	電球色タイプ(3000K)	新狭角					
	ERS4152W	ナチュラルホワイトタイプ						
	ERS4153W	電球色タイプ(3000K)						
Rs12	ERS3328W	ナチュラルホワイトタイプ	狭角	0.5m	AC100V	50Hz/60Hz	235mA	22.8W
	ERS3329W	温白色タイプ						
	ERS3330W	電球色タイプ(3000K)	ナローミドル					
	ERS3331W	ナチュラルホワイトタイプ						
	ERS3332W	温白色タイプ	中角					
	ERS3333W	電球色タイプ(3000K)						
	ERS3334W	ナチュラルホワイトタイプ	広角					
	ERS3335W	温白色タイプ						
	ERS3336W	電球色タイプ(3000K)	超広角					
	ERS3337W	ナチュラルホワイトタイプ						
	ERS3338W	温白色タイプ	新狭角					
	ERS3339W	電球色タイプ(3000K)						
	ERS3340W	ナチュラルホワイトタイプ	超広角					
	ERS3341W	温白色タイプ						
	ERS3342W	電球色タイプ(3000K)	新狭角					
ERS4149W	ナチュラルホワイトタイプ							
ERS4150W	温白色タイプ							
ERS4151W	電球色タイプ(3000K)							

△ 3年以上お使いいただいた器具は、安全のため器具・コードなど1年ごとに点検をし、異常があれば交換してください。

■ 清掃方法について △ 注意 必ず電源を切ってください。感電の原因となります。  
 ● 中性洗剤をつけ、よく絞ってから拭きとり、乾いた布で仕上げてください。  
 ● シンナーやベンジンなど揮発性のもので拭いたり、殺虫剤をかけたたりしないでください。

● 電源工が必要な場合は、電気工事店に依頼してください。

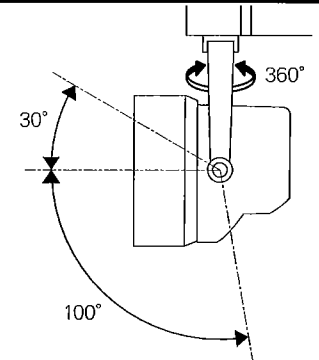
アフターサービスおよび転居や他の地域へのご贈答の場合は、お買上げの販売店か、最寄営業所へお問い合わせください。

## 適合LEDモジュール

区分	型番	ランプ色	配光	
Rs9	RM09S30N-80NHP1	電球色タイプ(3000K)	狭角	
	RM09S30NM-80NHP1		ナローミドル	
	RM09S30M-80NHP1		中角	
	RM09S30W-80NHP1		広角	
	RM09S30F-80NHP1		超広角	
	RM09S30NN-80NHP1		新狭角	
	Rs12	RM09S40N-80NHP1	ナチュラルホワイトタイプ	狭角
		RM09S40NM-80NHP1		ナローミドル
		RM09S40M-80NHP1		中角
		RM09S40W-80NHP1		広角
		RM09S40F-80NHP1		超広角
		RM09S40NN-80NHP1		新狭角
Rs12		RM12S30N-80NHP1	電球色タイプ(3000K)	狭角
		RM12S30NM-80NHP1		ナローミドル
		RM12S30M-80NHP1		中角
		RM12S30W-80NHP1		広角
		RM12S30F-80NHP1		超広角
		RM12S30NN-80NHP1		新狭角
	Rs12	RM12S35N-80NHP1	温白色タイプ	狭角
		RM12S35NM-80NHP1		ナローミドル
		RM12S35M-80NHP1		中角
		RM12S35W-80NHP1		広角
		RM12S35F-80NHP1		超広角
		RM12S35NN-80NHP1		新狭角
Rs12		RM12S40N-80NHP1	ナチュラルホワイトタイプ	狭角
		RM12S40NM-80NHP1		ナローミドル
		RM12S40M-80NHP1		中角
		RM12S40W-80NHP1		広角
		RM12S40F-80NHP1		超広角
		RM12S40NN-80NHP1		新狭角

△ LEDモジュール交換の際は、必ず電源を切ってください。感電の原因となります。

## 可動範囲



△ 指定範囲以外可動させないでください。破損・落下・感電の原因となります。

## LED光源について

・ LED素子は白熱灯・蛍光灯などの一般光源に比べパルス電圧があるため発光色、明るさが異なる場合がありますのでご了承ください。  
 ・ Rs9モジュールは、Rs12モジュールと共用レンズの為、レンズ中央の3個は使用していません。

## 取付方法

1. 安全確保の為、電源ブレーカー及び、電源スイッチを遮断してください。

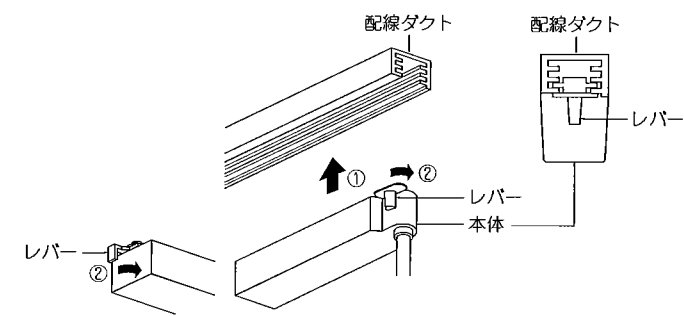
△ 感電の原因となります。

2. 器具重量に耐える様、ダクトレールの取付状態を確認してください。

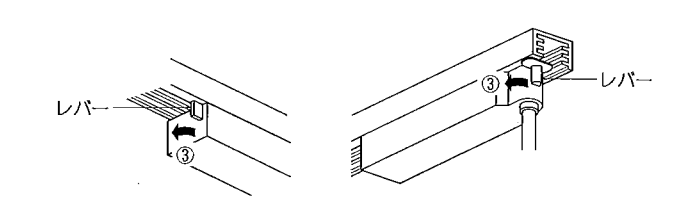
△ 取付部の強度が不十分な場合、器具落下の原因となります。

3. 本体を配線ダクトに取付けてください。

取付方法  
 ① 本体のレバー2本を左に回してから、ダクトに押し込みます。  
 ② レバー2本を右に回します。



取はずし方法  
 ③ レバー2本を左に回して本体ははずしてください。



△ 取付部の強度が不十分な場合、器具落下の原因となります。

4. 灯体を調整し、照射位置を合わせてください。

△ 点灯中は灯体が高温になりますので十分にご注意ください。やけどの原因となります。

## ◆LEDモジュールの交換方法

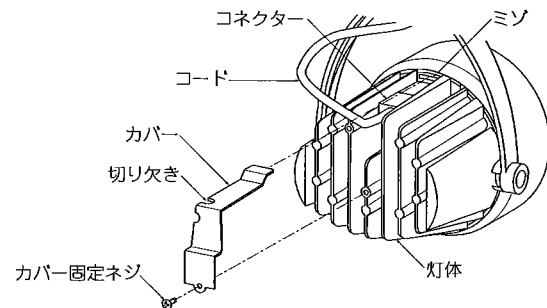
1. 安全確保の為、電源ブレーカー及び、電源スイッチを遮断してください。

⚠ 感電の原因となります。

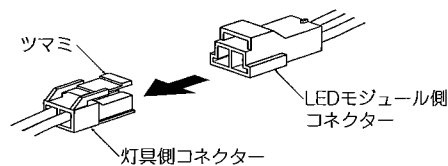
⚠ 点灯中や消灯直後(消灯後20分まで)は高温になりますので、LEDモジュール交換はしないでください。やけどの原因となります。

2. 取付方法3を参照して本体を配線ダクトから取りはずしてください。

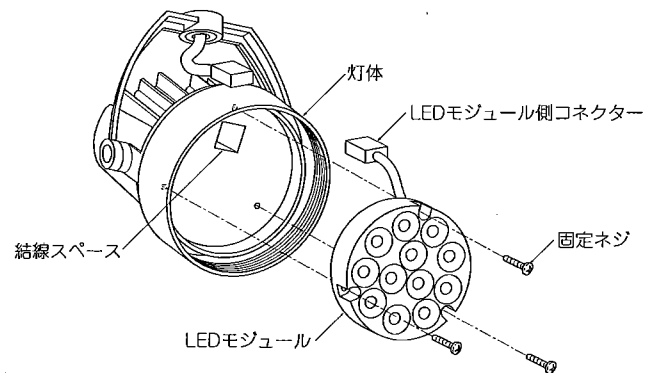
3. カバー固定ネジをゆるめて、カバーを灯体から取りはずしてください。



4. ツマミを押しながら灯体側コネクタをLEDモジュール側コネクタから引き抜いてください。



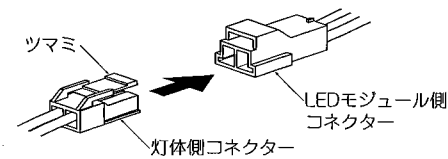
5. 固定ネジ(3本)をゆるめて、LEDモジュールを灯体から取りはずし、LEDモジュール側コネクタを結線スペースから引き抜いてください。



6. LEDモジュール側コネクタを灯体内部の結線スペースに収納し、LEDモジュールを灯体に合わせて、固定ネジ(3本)でコードを挟まないよう十分注意して確実に取付けてください。

⚠ 取付けが不十分な場合、LEDモジュール落下の原因となります。

7. 新しいLEDモジュール側コネクタに灯体側コネクタを確実に差し込み接続してください。



⚠ 接続不完全の場合、火災・漏電の原因となります。

8. コードをカバーの切り欠きに合わせてから、カバーを灯体のミソに差し込み、カバー固定ネジで取付けてください。

9. 取付方法3を参照して本体を配線ダクトに取付けてください。

## ◆オプション(別売)

型番	名称
B-907B	拡散フィルター
B-908B	ハニカムルーバ

付属の取扱説明書を参照して適合するオプションを灯体に取り付けてください。