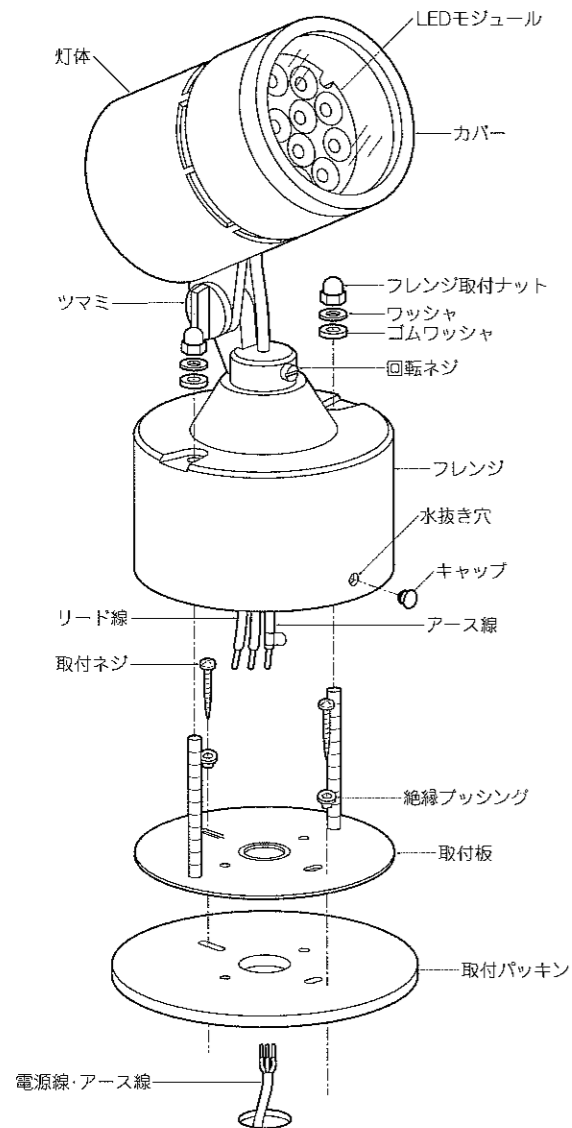


LEDZ

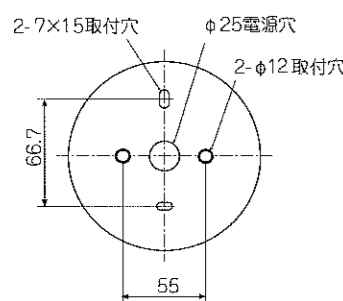
[型番] ERS3145S, ERS3146S, ERS3147S, ERS3148S, ERS3149S, ERS3150S, ERS3151S, ERS3152S
ERS3266S, ERS3267S, ERS3268S, ERS3269S, ERS3270S, ERS3271S, ERS3272S, ERS3273S

各部の名称

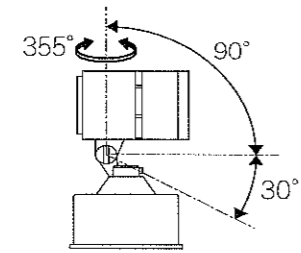
この図は一部省略抽象した共通部品図です



取付寸法



可動範囲



△ 指定範囲以外可動させないでください。破損・落下・感電の原因となります。

清掃方法について

△ 注意 必ず電源を切ってください。感電の原因となります。

- 中性洗剤をつけ、よく絞ってから拭きとり、乾いた布で仕上げてください。
- シンナーやベンジンなど揮発性のもの拭いたり、殺虫剤をかけたりしないでください。

● 電源工事が必要な場合は、電気工事店に依頼してください。

アフターサービスおよび転居や他の地域へのご贈答の場合は、お買上げの販売店か、最寄営業所へお問い合わせください。

仕様

R9		R12		ランプ色	配光
型番	型番	型番	型番		
ERS3145S	ERS3149S	ERS3146S	ERS3150S	ナチュラルホワイトタイプ	狭角
ERS3147S	ERS3270S	ERS3148S	ERS3151S	電球色タイプ(3000K)	中角
ERS3266S	ERS3271S	ERS3149S	ERS3152S	ナチュラルホワイトタイプ	広角
ERS3267S	ERS3272S	ERS3150S	ERS3273S	電球色タイプ(3000K)	超広角
ERS3268S	ERS3273S	ERS3151S		ナチュラルホワイトタイプ	
ERS3269S		ERS3152S		電球色タイプ(3000K)	

型番	入力電圧	周波数	入力電流	入力容量	消費電力
ERS3145S ERS3146S ERS3147S ERS3148S ERS3266S ERS3267S ERS3268S ERS3269S	100V	50Hz /60Hz	0.2A	19.6VA	18W
ERS3149S ERS3150S ERS3151S ERS3152S ERS3270S ERS3271S ERS3272S ERS3273S	200V		0.16A	30.8VA	
	242V		0.16A	37.5VA	
	100V		0.25A	24.8VA	23W
	200V		0.17A	34.0VA	
	242V		0.17A	39.9VA	

適合LEDモジュール

区分	型番	ランプ色	配光
R9	RM0930N1-80NHP1	電球色タイプ (3000K)	狭角
	RM0930M1-80NHP1		中角
	RM0930W1-80NHP1		広角
	RM0930F1-80NHP1	超広角	ナチュラルホワイトタイプ
	RM0940N1-80NHP1	狭角	
	RM0940M1-80NHP1	中角	
	RM0940W1-80NHP1	広角	
	RM0940F1-80NHP1	超広角	
R12	RM1230N1-80NHP1	電球色タイプ (3000K)	狭角
	RM1230M1-80NHP1		中角
	RM1230W1-80NHP1		広角
	RM1230F1-80NHP1	超広角	ナチュラルホワイトタイプ
	RM1240N1-80NHP1	狭角	
	RM1240M1-80NHP1	中角	
	RM1240W1-80NHP1	広角	
	RM1240F1-80NHP1	超広角	

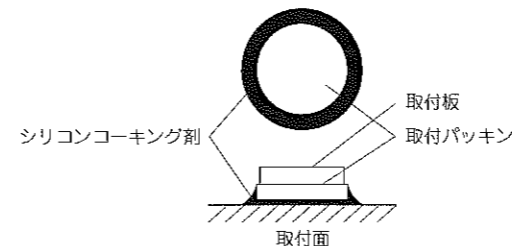
△ LEDモジュール交換の時は、必ず電源を切ってください。感電の原因となります。

LED光源について

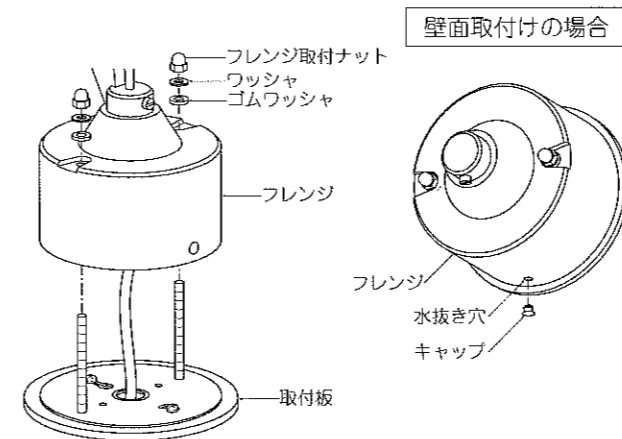
● LED素子は白熱灯・蛍光灯などの一般光源に比べバツキがあるため発光色、明るさが異なる場合がありますのでご了承ください。
● R-9モジュールは、R-12モジュールと共用レンズの為、レンズ中央の3個は使用していません。

取付方法

- 安全確保の為、電源ブレーカー及び、電源スイッチを遮断してください。
△ 感電の原因となります。
- 器具重量に耐える様、取付面の強度を確保してください。
△ 取付部の強度が不十分な場合、器具落下の原因となります。
- 取付パッキンと取付板の電源穴に電源線とアース線を通した後、付属の絶縁ブッシング(2個)と取付ネジ(2本)で取付面に確実に取付けてください。
△ 取付けが不十分な場合、器具落下・火災・漏電の原因となります。
- 取付パッキンと取付面の境をシリコンコーキング剤でコーキングしてください。(コーキング剤は別途ご用意ください。)



- 電源線と器具側のリード線を結線し、自己融着テープなどで確実に防水・絶縁処理を行なってください。同時にアース線はD種接地工事を行ってください。
△ 接続不完全や容量オーバーの場合、火災・感電・器具故障の原因となります。
- フレンジを取付板に合わせて、ゴムフッシャ(2枚)・フッシャ(2枚)・フレンジ取付ナット(2個)で確実に取付けてください。
※壁面に取付ける場合は、フレンジに取付いているキャップを外して、水抜き穴が下に向くようにフレンジを取付けてください。



△ 取付けが不十分な場合、器具落下・火災・漏電の原因となります。

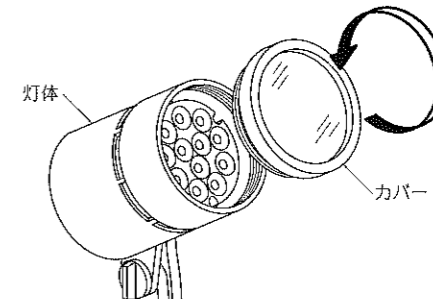
- ツマミ・固定ネジをゆるめ灯体を調整し、照射位置を合わせてください。調整後、ツマミ・回転ネジを確実に締め込み固定してください。

△ 点灯中は灯体が高温になりますので十分にご注意ください。やけどの原因となります。

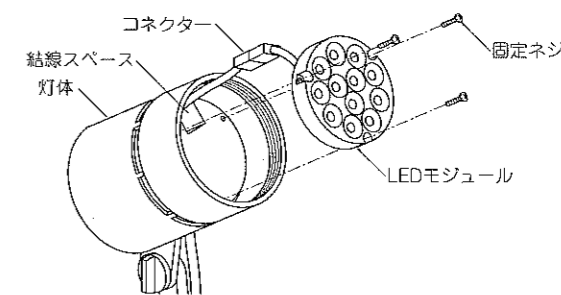
LEDモジュールの交換方法

- 安全確保の為、電源ブレーカー及び、電源スイッチを遮断してください。
△ 感電の原因となります。
△ 点灯中や消灯直後(消灯後20分まで)は高温になりますので、LEDモジュール交換はしないでください。やけどの原因となります。

- カバーを左に回転させて灯体から取はずしてください。



- 固定ネジ(3本)をゆるめて、LEDモジュールを灯体から取りはずしてください。



- ツマミを押しながらコネクターを引き抜いてください。

- 新しいLEDモジュール側コネクターに灯体側コネクターを確実に差し込み接続してください。



△ 接続不完全の場合、火災・漏電の原因となります。

- コネクターを灯体内部の結線スペースに収納し、LEDモジュールを灯体に合わせて、固定ネジ(3本)でコードを挟まないよう十分注意して確実に取付けてください。

△ 取付けが不十分な場合、LEDモジュール落下の原因となります。

- カバーを右に回転させて灯体に取付けてください。

△ 取付けが不十分な場合、カバー落下・火災・漏電の原因となります。

オプション(別売)

型番	名称
RB-307B	拡散フィルター
RB-359B	ハニカムルーバ
B-520HA	スパイク
B-658SA	アーム
B-679BA	アダプター

付属の取扱説明書を参照して適合するオプションを灯体に取付けてください。