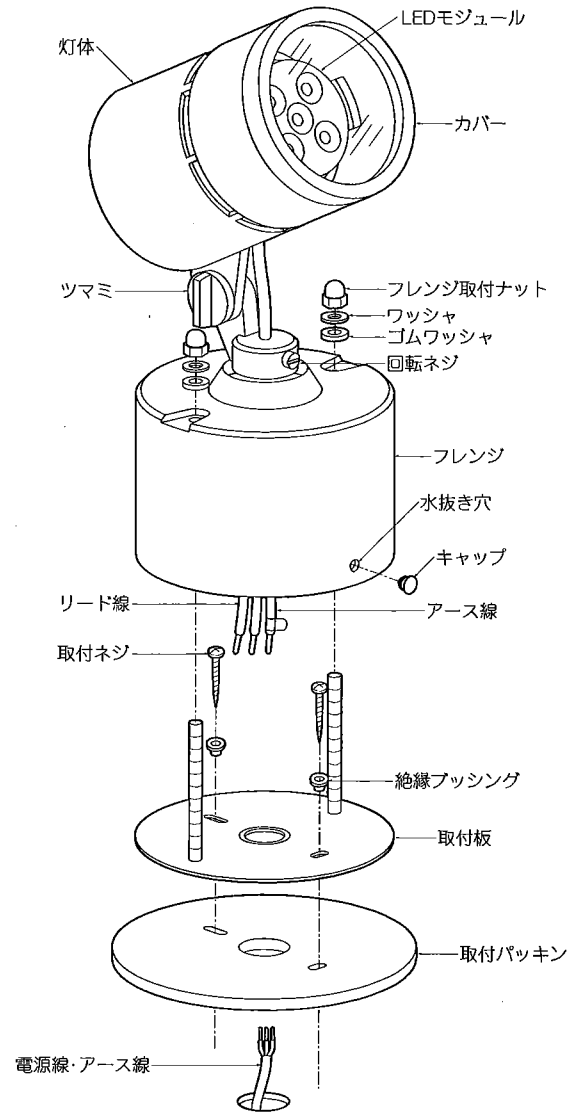


LEDZ

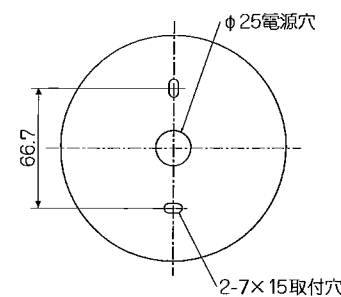
【型番】 ERS3141SB/HB, ERS3142SC/HC, ERS3143SA/HA, ERS3144SB/HB, ERS3316SA/HA, ERS3317SB/HB
ERS3137SA/HA, ERS3138SB/HB, ERS3139SA/HA, ERS3140SB/HB, ERS3314SA/HA, ERS3315SB/HB

◆各部の名称

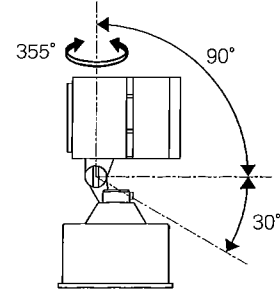
この図は一部省略抽象した共通部品図です



◆取付寸法



◆可動範囲



△ 指定範囲以外可動させないでください。破損・落下・感電の原因となります。

■清掃方法について

△ 注意 必ず電源を切ってください。感電の原因となります。

- 中性洗剤をつけ、よく絞ってから拭きとり、乾いた布で仕上げてください。
- シンナーやベンジンなど揮発性のもので拭いたり、殺虫剤をかけたたりしないでください。

● 電源工が必要な場合は、電気工事店に依頼してください。

アフターサービスおよび転居や他の地域へのご贈答の場合は、お買上げの販売店か、最寄営業所へお問い合わせください。

◆仕様

Rs5	Rs7	ランプ色	配光
型番	型番		
ERS3137SA/HA	ERS3141SB/HB	ナチュラルホワイトタイプ	狭角
ERS3138SB/HB	ERS3142SC/HC	電球色タイプ(3000K)	
ERS3314SA/HA	ERS3316SA/HA	ナチュラルホワイトタイプ	中角
ERS3315SB/HB	ERS3317SB/HB	電球色タイプ(3000K)	
ERS3139SA/HA	ERS3143SA/HA	ナチュラルホワイトタイプ	広角
ERS3140SB/HB	ERS3144SB/HB	電球色タイプ(3000K)	

区分	型番	定格電圧	周波数	入力電圧	入力電流	消費電力		
Rs5	ERS3137SA/HA ERS3138SB/HB ERS3314SA/HA ERS3315SB/HB ERS3139SA/HA ERS3140SB/HB	AC 100~ 242V	50Hz 60Hz	100V	92mA	9.0W		
	200V			58mA				
	242V			51mA				
	Rs7			ERS3141SB/HB ERS3142SC/HC ERS3316SA/HA ERS3317SB/HB ERS3143SA/HA ERS3144SB/HB	100V		131mA	12.9W
				200V	74mA			
242V		71mA	13.0W					

◆適合LEDモジュール

区分	型番	ランプ色	配光
Rs5	RM05S30N1-80NHP1	電球色タイプ (3000K)	狭角
	RM05S30M1-80NHP1		中角
	RM05S30W1-80NHP1		広角
	RM05S40N1-80NHP1	ナチュラルホワイトタイプ	狭角
	RM05S40M1-80NHP1		中角
	RM05S40W1-80NHP1		広角
Rs7	RM07S30NN1-80NHP1	電球色タイプ (3000K)	狭角
	RM07S30M1-80NHP1		中角
	RM07S30W1-80NHP1		広角
	RM07S40NN1-80NHP1	ナチュラルホワイトタイプ	狭角
	RM07S40M1-80NHP1		中角
	RM07S40W1-80NHP1		広角

△ LEDモジュール交換の際は、必ず電源を切ってください。感電の原因となります。

◆LED光源について

・LED素子は白熱灯・蛍光灯などの一般光源に比べバラストがあるため発光色、明るさが異なる場合がありますのでご了承ください。

◆取付方法

1. 安全確保の為、電源ブレーカー及び、電源スイッチを遮断してください。

△ 感電の原因となります。

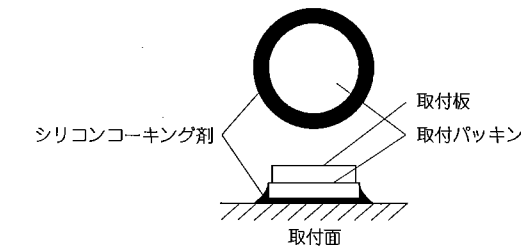
2. 器具重量に耐える様、取付面の強度を確保してください。

△ 取付部の強度が不十分な場合、器具落下の原因となります。

3. 取付パッキンと取付板の電源穴に電源線とアース線を通した後、付属の絶縁ブッシング(2個)と取付ネジ(2本)で取付面に確実に取付けてください。

△ 取付けが不十分な場合、器具落下・火災・漏電の原因となります。

4. 取付パッキンと取付面の境をシリコンコーキング剤でコーキングしてください。(コーキング剤は別途ご用意ください。)

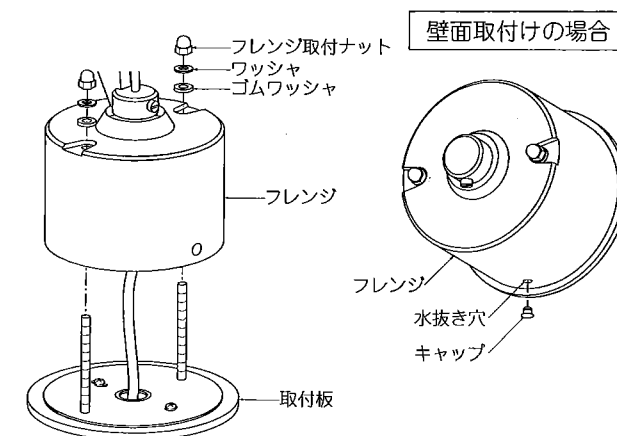


5. 電源線と器具側のリード線を結線し、自己融着テープなどで確実に防水・絶縁処理を行なってください。同時にアース線はD種接地工事を行ってください。

△ 接続不完全や容量オーバーの場合、火災・感電・器具故障の原因となります。

6. フレンジを取付板に合わせて、ゴムワッシャ(2枚)・ワッシャ(2枚)・フレンジ取付ナット(2個)で確実に取付けてください。

※壁面に取付ける場合は、フレンジに取付いているキャップを外して、水抜き穴が下に向くようにフレンジを取付けてください。



△ 取付けが不十分な場合、器具落下・火災・漏電の原因となります。

7. ツマミ・固定ネジをゆるめ灯体を調整し、照射位置を合わせてください。調整後、ツマミ・回転ネジを確実に締め込み固定してください。

△ 点灯中は灯体が高温になりますので十分にご注意ください。やけどの原因となります。

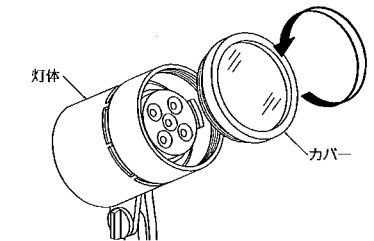
◆LEDモジュールの交換方法

1. 安全確保の為、電源ブレーカー及び、電源スイッチを遮断してください。

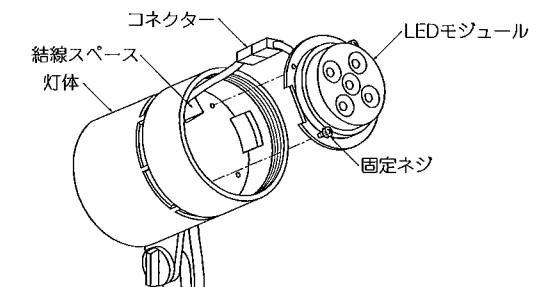
△ 感電の原因となります。

△ 点灯中や消灯直後(消灯後20分まで)は高温になりますので、LEDモジュール交換はしないでください。やけどの原因となります。

2. カバーを左に回転させて灯体から取はずしてください。
※ ラバーレンチ等でカバーを取り外してください。

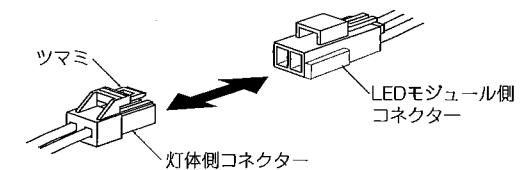


3. 固定ネジ(2本)をゆるめて、LEDモジュールを灯体から取りはずしてください。



4. ツマミを押しながらコネクターを引き抜いてください。

5. 新しいLEDモジュール側コネクターに灯体側コネクターを確実に差し込み接続してください。



△ 接続不完全の場合、火災・漏電の原因となります。

6. コネクターを灯体内部の結線スペースに収納し、LEDモジュールを灯体に合わせて、固定ネジ(2本)でコードを挟まないよう十分注意して確実に取付けてください。

△ 取付けが不十分な場合、LEDモジュール落下の原因となります。

7. カバーを右に回転させて灯体に取り付けてください。ラバーレンチ等で最後は締めてください。

△ 取付けが不十分な場合、カバー落下・火災・漏電の原因となります。

◆オプション(別売)

型番	名称
RB-305B	拡散フィルター
RB-306B	ハニカムルーバ
B-489H	スパイク

付属の取扱説明書を参照して適合するオプションを灯体に取り付けてください。