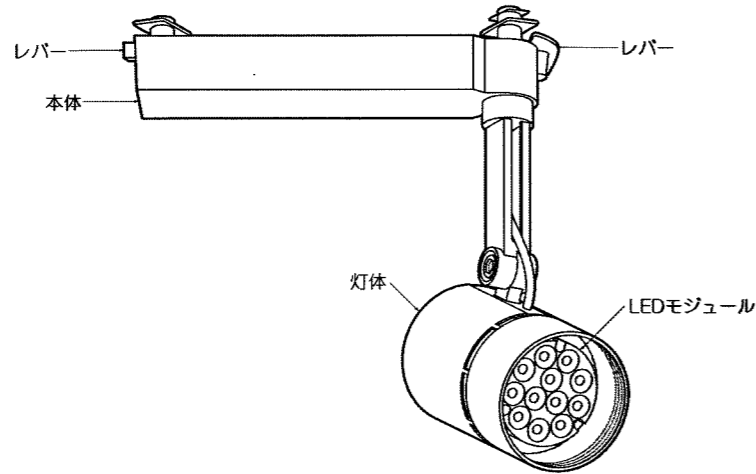


LEDZ

【型番】 ERS3021W, ERS3022W, ERS3023W, ERS3024W, ERS3025W, ERS3026W, ERS3027W, ERS3028W, ERS3066W, ERS3067W, ERS3068W, ERS3069W, ERS3070W, ERS3071W, ERS3072W, ERS3073W, ERS3074W, ERS3075W, ERS3076W, ERS3077W, ERS3208B/W

この図は一部省略抽象した共通部品図です

◆各部の名称



◆仕様

区分	型番	ランプ色	配光	近接照射限度	定格電圧	周波数	入力電流	入力容量	消費電力
R12	ERS3021W, ERS3066W	ナチュラルホワイトタイプ	狭角	0.1m	AC100V	50Hz/60Hz	0.24A	23.6VA	23W
	ERS3022W, ERS3068W	電球色タイプ	中角						
	ERS3023W, ERS3069W	ナチュラルホワイトタイプ							
	ERS3024W, ERS3071W	電球色タイプ							
	ERS3025W, ERS3072W	ナチュラルホワイトタイプ	広角						
	ERS3026W, ERS3074W	電球色タイプ							
	ERS3027W, ERS3075W	ナチュラルホワイトタイプ	超広角						
	ERS3028W, ERS3077W	電球色タイプ							
	ERS3067W	温白色タイプ	狭角						
	ERS3070W		中角						
	ERS3073W		広角						
	ERS3076W		超広角						
	ERS3208B/W	生鮮用2800Kタイプ	中角						

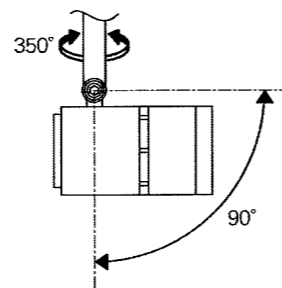
△ 3年以上お使いいただいた器具は、安全のため器具・コードなど1年ごとに点検をし、異常があれば交換してください。

◆適合LEDモジュール

区分	型番	ランプ色	配光
R12	RM1230N1	電球色タイプ	狭角
	RM1230M1		中角
	RM1230W1		広角
	RM1230F1		超広角
	RM1235N1	温白色タイプ	狭角
	RM1235M1		中角
	RM1235W1		広角
	RM1235F1		超広角
	RM1240N1	ナチュラルホワイトタイプ	狭角
	RM1240M1		中角
	RM1240W1		広角
	RM1240F1		超広角
	RM12MR31	生鮮用2800Kタイプ	中角

△ LEDモジュール交換の時は、必ず電源を切ってください。感電の原因となります。

◆可動範囲



△ 指定範囲以外可動させないでください。破損・落下・感電の原因となります。

■清掃方法について △注意 必ず電源を切ってください。感電の原因となります。

- 中性洗剤をつけ、よく絞ってから拭きとり、乾いた布で仕上げてください。
- シンナーやベンジンなど揮発性のもの拭いたり、殺虫剤をかけたりしないでください。

●電源工が必要な場合は、電気工事店に依頼してください。

アフターサービスおよび転居や他の地域へのご贈答の場合は、お買上げの販売店か、最寄営業所へお問い合わせください。

◆LED光源について

LED素子は白熱灯・蛍光灯などの一般光源に比べバラツキがあるため発光色、明るさが異なる場合がありますのでご了承ください。

◆取付方法

1. 安全確保の為、電源ブレーカー及び、電源スイッチを遮断してください。

△ 感電の原因となります。

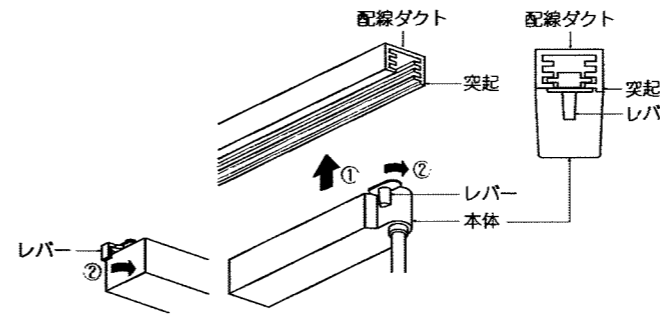
2. 器具重量に耐える様、ダクトレールの取付状態を確認してください。

△ 取付部の強度が不十分な場合、器具落下の原因となります。

3. 本体を配線ダクトに取付けてください。

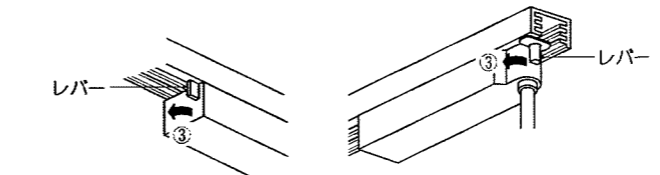
取付方法

- ①ダクトの突起の逆側にくるように本体のレバー2本を左に回してから、ダクトに押し込みます。
- ②レバー2本を右に回します。



取はずし方法

③レバー2本を左に回して本体をはずしてください。



△ 取付部の強度が不十分な場合、器具落下の原因となります。

4. 灯体を調整し、照射位置を合わせてください。灯体がゆるんだ場合、ドライバー(別途)で、灯体固定ネジを確実に締め込んで固定してください。

△ 点灯中は灯体が高温になりますので十分にご注意ください。やけどの原因となります。

◆LEDモジュールの交換方法

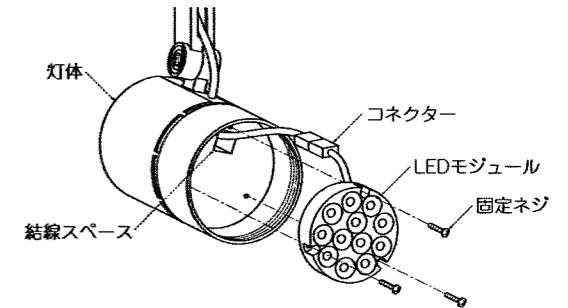
1. 安全確保の為、電源ブレーカー及び、電源スイッチを遮断してください。

△ 感電の原因となります。

△ 点灯中や消灯直後(消灯後20分まで)は高温になりますので、LEDモジュール交換はしないでください。やけどの原因となります。

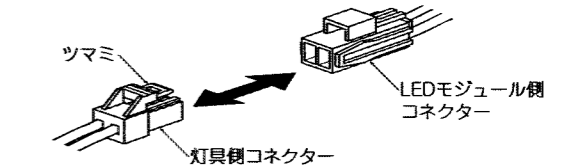
2. 取付方法3を参照して本体を配線ダクトから取りはずしてください。

3. 固定ネジ(3本)をゆるめて、LEDモジュールを灯体から取りはずしてください。



4. ツマミを押しながらコネクターを引き抜いてください。

5. 新しいLEDモジュール側コネクターに灯体側コネクターを確実に差し込み接続してください。



△ 接続不完全の場合、火災・漏電の原因となります。

6. コネクターを灯体内部の結線スペースに収納し、LEDモジュールを灯体に合わせて、固定ネジ(3本)でコードを挟まないよう十分注意して確実に取付けてください。

△ 取付けが不十分な場合、LEDモジュール落下の原因となります。

7. 取付方法3を参照して本体を配線ダクトに取付けてください。

◆オプション(別売)

型番	名称
RB-307B	拡散フィルター
RB-308B	ハニカムルーバ

付属の取扱説明書を参照して適合するオプションを灯体に取付けてください。