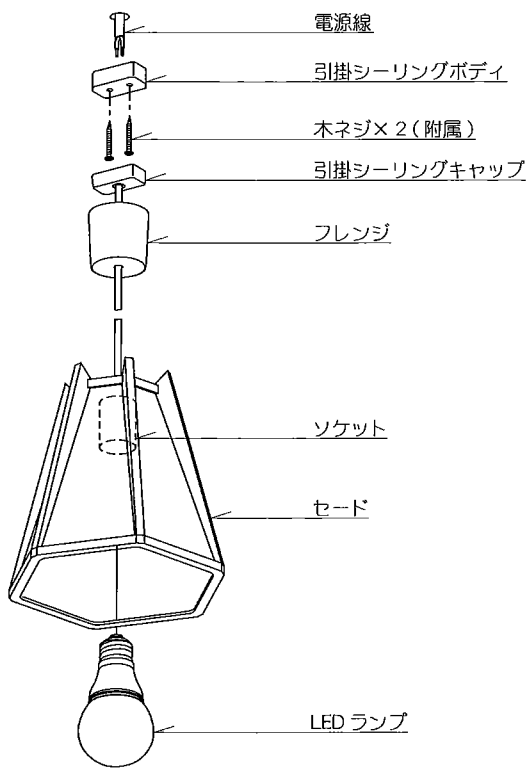


◆型番

ERP7245B

◆各部の名称



◆仕様

型番	定格電圧	定格周波数	消費電力	入力電流	ランプ	口金
ERP7245B	AC100V	50/60Hz	6W	110mA	LEDZ LAMP R7000A 1灯	E26
			4.9W	95mA	LEDZ LAMP R7000B 1灯	E26

◆適合ランプ(球付)

型番	定格電圧	定格周波数	消費電力	入力電流	ランプ色(色温度)	調光	口金
R7000A	AC100V	50/60Hz	6W	110mA	電球色タイプ(2800K)	調光不可	E26
R7000B	AC100V	50/60Hz	4.9W	95mA	電球色タイプ(2700K)	調光不可	E26

▲ ランプ交換の時は、必ず電源を切ってください。感電の原因となります。

▲ 適合ランプ以外のランプは、絶対に使用しないでください。火災・器具故障の原因となります。

▲ 3年以上お使いいただいた器具は、安全のため器具・コードなど1年ごとに点検をし、異常があれば交換してください。

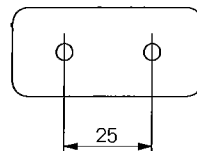
■清掃方法について ▲注意 必ず電源を切ってください。感電の原因になります。

- 中性洗剤をつけ、よく絞ってから拭きとり、乾いた布で仕上げてください。
- シンナーやベンジンなど揮発性のもので拭いたり、殺虫剤をかけたりしないでください。

●電源工事が必要な場合は、電気工事に依頼してください。

アフターサービスおよび転居や他の地域へのご贈答の場合は、お買上げの販売店か、最寄営業所へお問合わせください。

◆取付寸法



◆取付方法

1・安全確保の為、電源ブレーカーを遮断し、取付けてください。

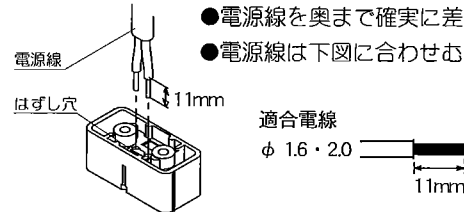
▲感電の原因となります。

2・器具重量に耐える様、天井の取付部の強度を確保してください。

▲取付部の強度が不十分な場合、落下の原因となります。

3・電源線を引掛シーリングボディに接続してください。

- 電源線を奥まで確実に差込んでください。
- 電源線は下図に合わせむいてください。



▲接続不完全の場合、漏電・火災の原因となります。

4・引掛シーリングボディを付属の木ネジ2本で固定してください。

5・引掛シーリングボディに引掛シーリングキャップを差し込みひねってください。

フレンジを押し上げ、天井に密着させてください。

6・LEDランプを確実に取り付けてください。

▲LEDランプを強く握ったり、ひねったりしますと、破損・怪我の原因となります。ていねいに扱ってください。

▲点灯中や、消灯直後にLEDランプを素手でさわりますと、やけどの原因となります。消灯20分後にしてください。

◆LED光源について

・LED素子は白熱灯・蛍光灯などの一般光源に比べバラツキがあるため発光色、明るさが異なる場合がありますのでご了承ください。

・パイロットランプを内蔵したスイッチとの組合せでは、LEDが完全に消灯しない場合があります。

・ラジオやテレビなどの音響機器の近くで点灯しますと、雑音が入ることがありますのでご注意ください。

・赤外線リモコンを採用したテレビなどの近くで点灯しますと誤動作する場合があります。

・大電力機器(コピー機、ドライヤー、電子レンジ、冷暖房機器など)を使用した場合の瞬時的な電圧変動によって、ちらついたり明るさが変化したりする場合があります。