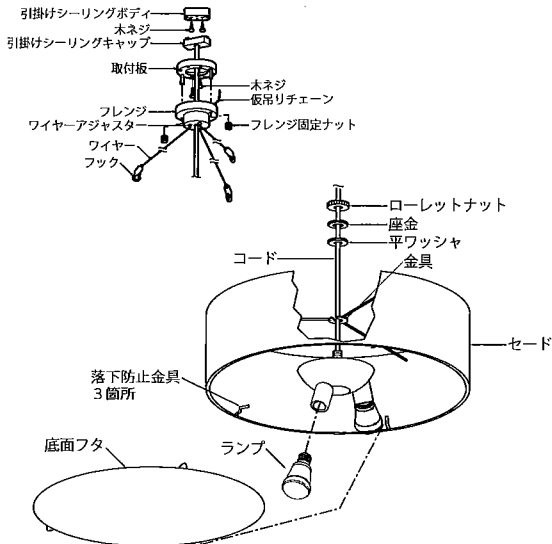


# ERP7217N

## ◆各部の名称 (イラストは一部省略抽象化したものです)

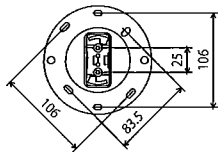


注) ご使用上、年月により色あせなどの変色が生じますが、風合いを損ねる物ではありません。

## ◆仕様 ◆適合ランプ(球付)

型番	定格電圧	周波数	入力電流	消費電力	ランプ	調光	口金
ERP7217N	100V	50Hz/ 60Hz	220mA	12W	R7000A×2	調光不可	E26
			190mA	9.8W	R7000B×2		

## ◆取付寸法



⚠ LED適合ランプ以外LEDのランプは絶対に使用しないでください。火災・器具故障の原因となります。

⚠ LEDランプ交換の時は、必ず電源を切ってください。感電の原因となります。

⚠ 3年以上お使いいただいた器具配線は、安全の為1年ごとに点検をし、異常があれば交換してください。

### ◇LED光源について

- LED素子は白熱灯・蛍光灯などの一般光源に比べバラツキがあるため発光色、明るさが異なる場合がありますのでご了承ください。
- パイロットランプを内蔵したスイッチとの組合せでは、LEDが完全に消灯しない場合があります。
- ラジオやテレビなどの音響機器の近くで点灯しますと、雑音が入ることがありますのでご注意ください。
- 赤外線リモコンを採用したテレビなどの近くで点灯しますと誤動作する場合があります。
- 大電力機器(コピー機、ドライヤー、電子レンジ、冷暖房機器など)を使用した場合の瞬時的な電圧変動によって、ちらついたり明るさが増える場合があります。

## ◆取付方法

1. 器具重量に耐える様、天井面の取付部の強度を確保してください。

⚠ 取付部の強度が不十分な場合、器具落下の原因となります。

2. 安全のために、電源ブレーカーを遮断してください。

⚠ 感電の原因となります。

### ◆掃除方法 ⚠ 必ず電源を切ってください。感電の原因となります。

- セードのお手入れは、ハタキやハケなどでこまめにホコリを払ってください。よごれがついた場合は、乾いた布か水をしっかり絞った布でふきとってください。
- シンナーやベンジンなど揮発性のもの拭いたり、殺虫剤をかけたりしないでください。

●電源工事が必要な場合は、電機工事店に依頼してください。 ERP7217N-T 2版

アフターサービスおよび転居や他の地域へのご贈答の場合は、お買上げの販売店か、最寄営業所へお問合わせください。

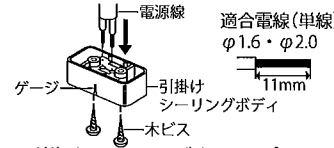
3. 取付板を天井面に木ネジで取付けてください。

⚠ 取付けが不十分な場合、器具落下の原因となります。

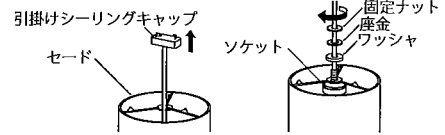
4. 電源線を引掛けシーリングボディに接続してください。

- 電源線は奥まで確実に差し込んでください。
- 電源線は下記に合わせてむいてください。

5. 引掛けシーリングボディを天井面に木ビスで取付けてください。



6. セードに引掛けシーリングキャップを通してください。セードをソケットにのせて、ワッシャ、座金・固定ナットで締め付けてください。



⚠ 取付部が不十分な場合、器具落下の原因となります。

7. セードのフレームにフック(3ヶ所)を引っ掛けてください。

8. 吊り下げ長さを調整してください。

- ワイヤーの調整(フレンジ側のワイヤーアジャスターで調整)
  - 短くする場合: ワイヤーをそのまま押し込みます。
  - 長くする場合: ワイヤーアジャスター先端部を押すと引き出せます。
- ※余ったワイヤーは巻いてフレンジ内におさめてください。
- ※余ったコードは本体内部におさめてください。



9. 仮吊りチェーンを取付板に取付けてください。

10. 引掛けシーリングボディに、引掛けシーリングキャップを差し込みひねってください。

⚠ 接続不完全や容量オーバーの場合、器具落下・火災・漏電の原因となります。

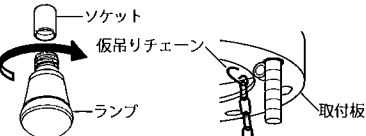
11. フレンジを取付板に合わせ、フレンジ固定ナットで確実に取付けてください。

⚠ 取付けが不十分な場合、器具落下の原因となります。

12. 引掛けシーリングボディに、引掛けシーリングキャップを差し込みひねってください。

13. フレンジをコードにはさみながら合わせ、天井に密着するまで押し上げてください。

14. ランプを取付けてください。



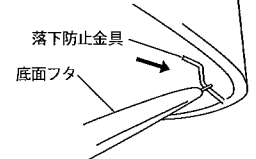
⚠ LEDランプを強く握ったり、ひねったりしますと、破損・怪我の原因となります。ていねいに扱ってください。

⚠ 点灯中や、消灯直後(消灯後20分まで)にLEDランプを素手でさわりますと、やけどの原因となります。

15. ワイヤーの長さを調整して、セードが水平になるように微調整してください。

16. 底面フタを取付けます。セードの落下防止金具に底面フタを引掛けてください。残り2本を落下防止金具に確実に引掛けてください。

⚠ 引掛けが不十分ですと、落下の原因となります。



9. スイッチで点灯を確認してください。