

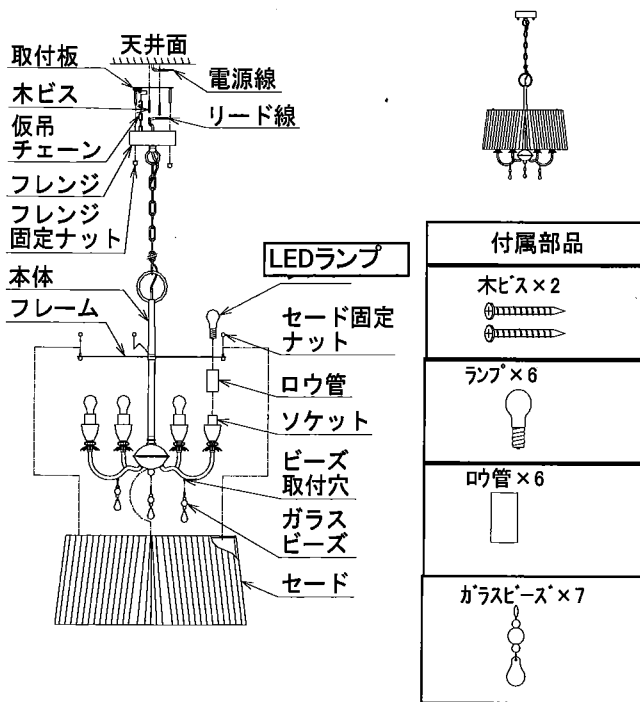
取扱説明書

ERP7213X

注) LEDランプ取付時、又は交換時には必ずスイッチ等を切ってから行ってください。

◆各部の名称

この図は一部省略抽象した共通部品図です



付属部品

木ビス×2



ランプ×6



ロウ管×6



ガラスビーズ×7



◆取付方法

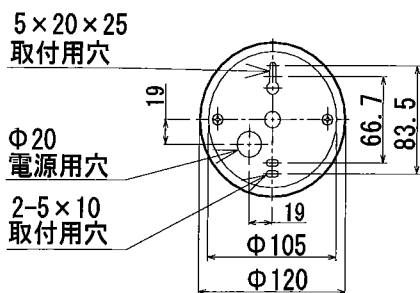
1. 安全保護の為、電源ブレーカーは遮断して取り付けてください。
⚠ 感電の原因となります。
2. 器具重量に耐えるよう、天井面の取付部の強度を確保してください。
3. フレンジ固定ナット2個をはずして本体（フレンジ）から取付板を分離してください。
4. 電源線を取付板Φ20電源用穴に引き込んだ後、天井面に取付板を付属の木ビス2本で固定してください。
5. 取付板の仮吊穴に仮吊チェーンを引っ掛けてください。
※必ずチェーン先端部を曲げて固定してください。
6. 器具本体からのリード線と天井面からの電源線をフレンジ内にて結線してください。
7. 取付板に本体（フレンジ）をかぶせ、フレンジ固定ナットにて固定してください。
8. セードを本体のフレームに引っ掛けて、セード固定ナット3個にて固定してください（下記、[図-1](#)参照。）

◆適合LEDランプ(球付)・定格

| ランプ型番 | 定格電圧 | 周波数 | 入力電流 | 消費電力 | 口金 |
|------------|---------|---------|--------|------|-----|
| RAD-427L×6 | AC/100V | 50/60Hz | 90mA×6 | 5W×6 | E17 |

- ⚠ 適合LEDランプ以外のLEDランプは、絶対に使用しないでください。
- ⚠ 火災・器具の故障の原因となります。ランプ交換の時は、必ず電源を切ってください。感電の原因となります。

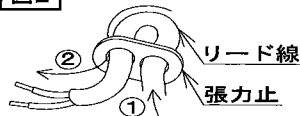
◆取付寸法



◆リード線長さ調整方法

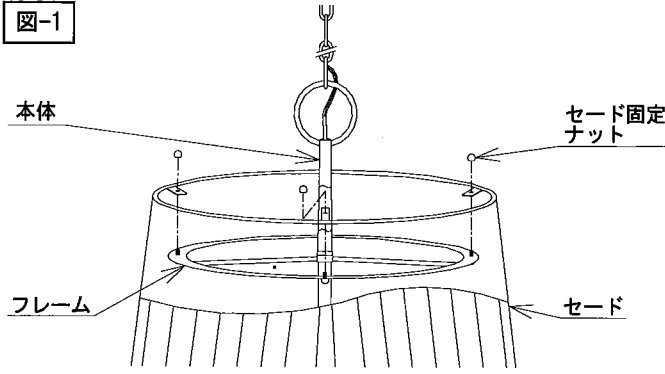
1. 器具からのリード線を張力止から押し上げてください。
2. 押し上げたリード線をリード線の先端側に引き込んでください。

図2



- ⚠ 取付が不完全な場合、破損・落下の原因となります。

図-1



9. ソケットにロウ管を差込み、LEDランプを取り付けてください。
⚠ ランプを強く握ったり、ひねったりしますと、破損・けがの原因となります。ていねいに扱ってください。
⚠ 点灯中や、消灯直後にLEDランプを素手でさわりますと、やけどの原因となります。消灯後20分後にしてください。
10. 本体のビーズ取付穴にガラスビーズの先端部のリング重なり部分を開いて取付けてください。
⚠ 取付が不完全な場合、破損・落下の原因となります。

◇LED光源について

- ・LED素子は白熱灯・蛍光灯などの一般光源に比べバラツキがあるため発光色、明るさが異なる場合がありますのでご了承ください。
- ・パイロットランプを内蔵したスイッチとの組み合わせでは、LEDが完全に点灯しない場合があります。
- ・ラジオやテレビなどの音響機器の近くで点灯しますと、雑音が入ることがありますのでご注意ください。
- ・赤外線リモコンを採用したテレビなどの近くで点灯しますと、誤動作することがあります。
- ・適合LED光源は調光出来ません。
- ・大電力機器(コピー機、ドライヤー、電子レンジ、冷暖房機器など)を使用した場合の瞬時的な電圧変動によって、ちらついたり明るさが変化したりする場合があります。

■清掃方法について  注意 必ず電源を切って下さい。感電の原因となります。

- 中性洗剤をうすめ布につけ、よく絞ってから器具を拭きとり、その後乾いた布で仕上げして下さい。
- シンナーやベンジンなどの揮発性のものまたは酸性、アルカリ性の洗剤で拭いたり、殺虫剤をかけたりしないで下さい。

●電源工事が必要な場合は、電気工事店に依頼して下さい。

アフターサービスおよび転居や他の地域へのご贈答の場合は、お買上げの販売店か、最寄営業所へお問合せください。