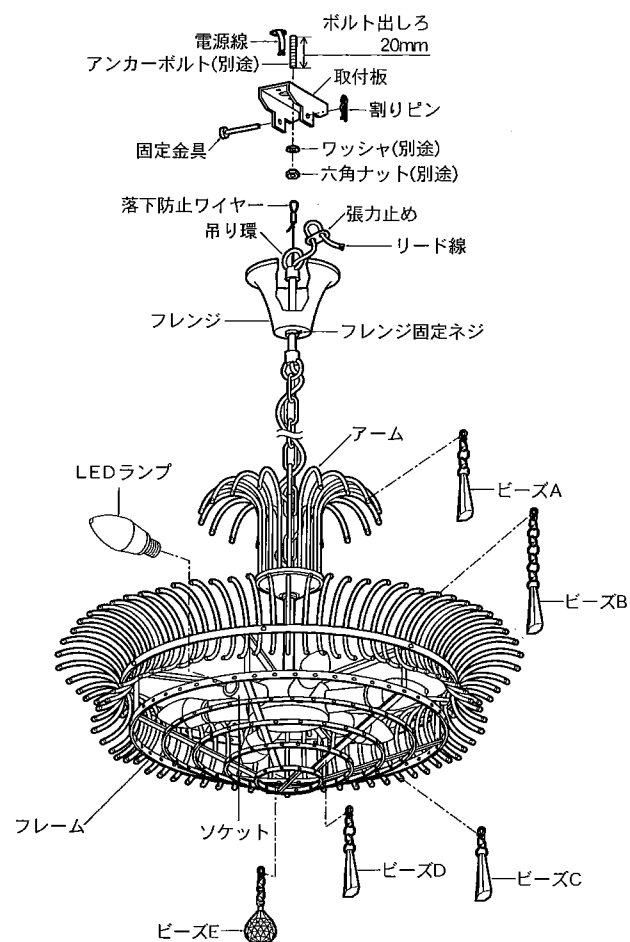


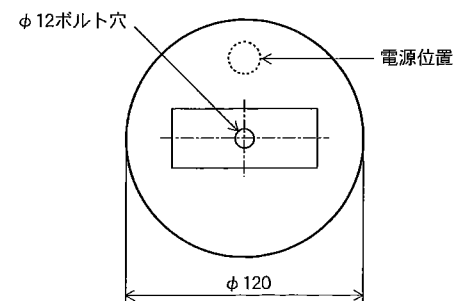
◆各部の名称

この図は一部省略抽象した共通部品図です。



※ビーズの取付順序は別紙参照

◆取付寸法



◆取付方法

1. 安全確保の為、電源ブレーカー及び、電源スイッチを遮断してください。

⚠ 感電の原因となります。

2. 器具重量に耐える様、天井面の取付面の強度を確認してください。

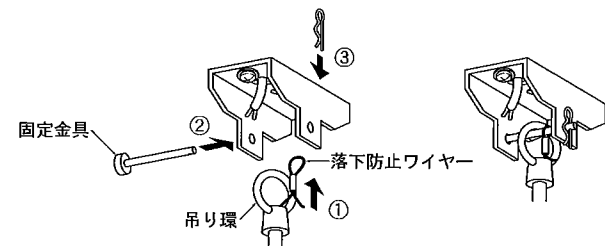
⚠ 取付部の強度が不十分な場合、器具落下の原因となります。

3. フレンジ固定ネジをゆるめ、フレンジを下げてください。固定金具から割りピンをはずして固定金具、吊り環、取付板を分離してください。

4. 電源線を取付板の電源穴に通した後、アンカーボルトを取付板のボルト穴に通し、ワッシャ、六角ナットで確実に取付けてください。

⚠ 取付けが不十分な場合、器具・落下の原因となります。

5. 吊り環と落下防止ワイヤーを取付板の間に入れ、固定金具を通して割りピンで抜け止めをしてください。

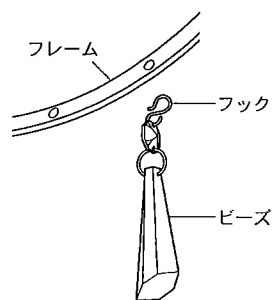


6. 電源線とリード線をフレンジ内にて結線してください。

⚠ 接続不完全や容量オーバーの場合、火災・漏電の原因となります。

7. フレンジを取付板に合わせ、フレンジ固定ネジを締め付けてください。

8. ビーズのフックをフレーム、アームへ確実に取付けてください。
※取付順序は別紙を参照してください。



9. LEDランプをソケットに確実に取付けてください。

⚠ ランプがしっかり固定されているか確認してください。落下の原因となります。

⚠ ガラス管を強く握ったり、ひねったりしますと、破損・怪我の原因となります。ていねいに扱ってください。

⚠ 点灯中や、消灯直後(消灯後20分まで)にランプを素手でさわりますと、やけどの原因となります。

◆仕様

型番	定格電圧	定格周波数	消費電力	入力電流	ランプ		口金
ERP7180K	AC100V	50Hz/60Hz	45W	810mA	LEDZ LAMP	RAD-426L	9灯
ERP7181K			55W	990mA			11灯

◆適合ランプ(球付)

ランプ型番	定格電圧	定格周波数	消費電力	入力電流	ランプ色	調光	口金
RAD-426L	AC100V	50Hz/60Hz	5W	90mA	電球色タイプ(2700K)	調光不可	E12

⚠ 適合LEDランプ以外のランプは絶対に使用しないでください。火災・器具故障の原因となります。

⚠ LEDランプ交換の時は、必ず電源を切ってください。感電の原因となります。

⚠ 3年以上お使いいただいた器具は、安全のため器具・コードなど1年ごとに点検をし、異常があれば交換してください。

◆LED光源について

- ・ LED素子は白熱灯・蛍光灯などの一般光源に比べバラストがあるため発光色、明るさが異なる場合がありますのでご了承ください。
- ・ パイロットランプを内蔵したスイッチとの組み合わせでは、LEDランプが完全に消灯しない場合があります。
- ・ ラジオやテレビなどの音響機器の近くで点灯しますと、雑音が入ることがありますのでご注意ください。
- ・ 赤外線リモコンを採用したテレビなどの近くで点灯しますと、誤動作する場合があります。
- ・ 大電力機器(コピー機、ドライヤー、電子レンジ、冷暖房機器など)を使用した場合の瞬時的な電圧変動によって、ちらついたり明るさが変化したりする場合があります。

■清掃方法について

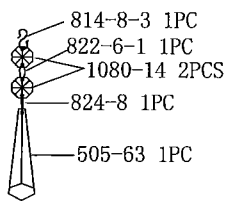
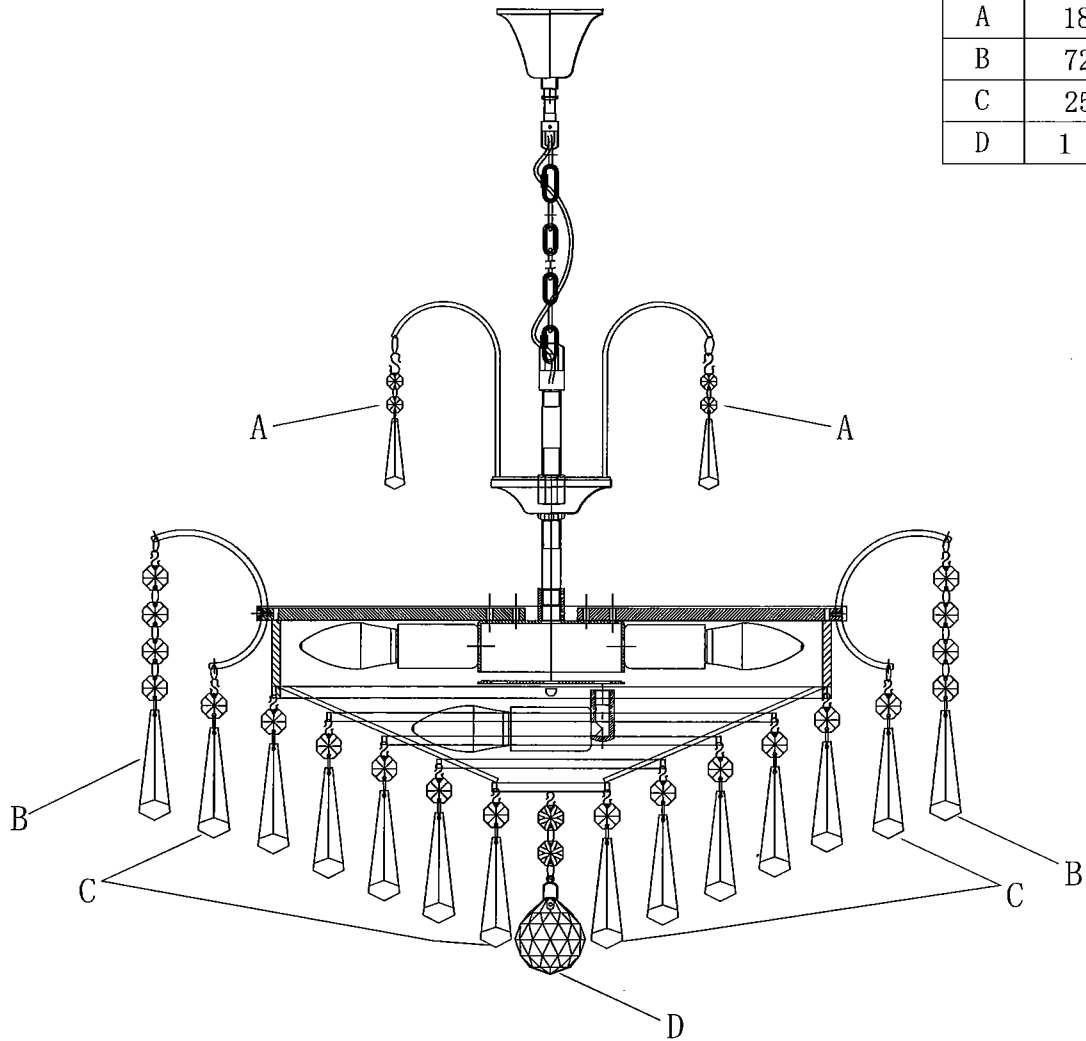
⚠ 注意 必ず電源を切ってください。感電の原因になります。

- 中性洗剤をうすめ布につけ、よく絞ってから拭き取り、その後乾いた布で仕上げてください。
- シンナーやベンジンなどの揮発性のものまたは酸性、アルカリ性の洗剤で拭いたり、殺虫剤をかけたりしないでください。

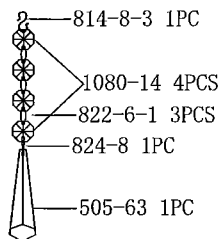
・ 電源工事が必要な場合は、電気工事店に依頼してください。

アフターサービスおよび転居や他の地域へのご贈答の場合は、お買い上げの販売店か、最寄営業所へお問い合わせください。

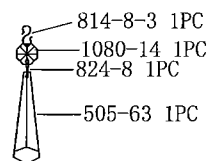
NO	QTY	UNIT
A	18	BUNCH
B	72	BUNCH
C	252	BUNCH
D	1	BUNCH



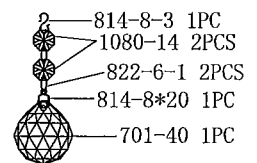
A (18PCS)



B (72PCS)



C (252PCS)



D (1PC)

NO	QTY	UNIT
A	42	BUNCH
B	24	BUNCH
C	36	BUNCH
D	109	BUNCH
E	1	BUNCH

