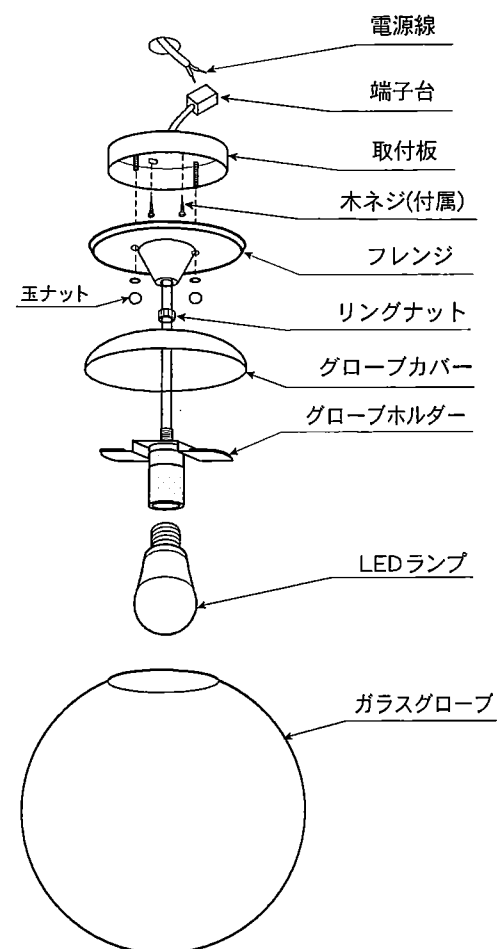
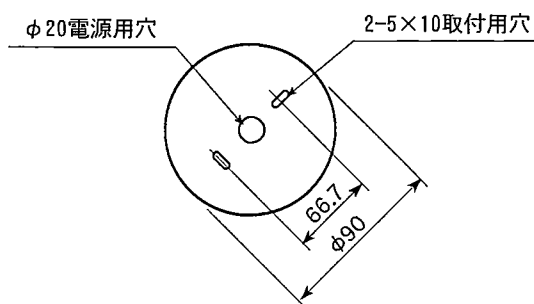


◆各部の名称



◆取付寸法

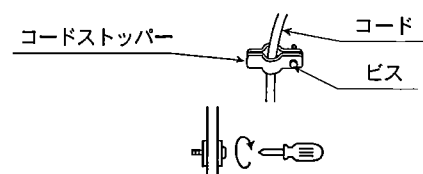


◆仕様

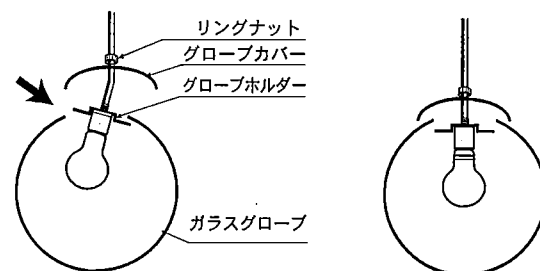
型番	定格電圧	定格周波数	消費電力	入力電流	ランプ	口金
ERP7128B,W, ERP7129B,W	AC100V	50Hz/60Hz	6.0W	110mA	LEDZ LAMP R7000A	1灯 E26
	AC100V	50Hz/60Hz	4.9W	95mA	LEDZ LAMP R7000B	1灯 E26

◆取付方法

- 安全確保の為、電源ブレーカーを遮断してください。
 ⚠ 感電の原因となります。
- 器具重量に耐える様、天井面の取付部を確保してください。
 ⚠ 取付部の強度が不十分な場合、落下の原因となります。
- 取付金具の電源穴に電源線を通し、取付金具を天井面に木ネジ2本で固定してください。
 ⚠ 取付が不十分な場合、落下の原因となります。
- 電源線と端子台を確実に結線してください
 ⚠ 接続不完全や容量オーバーの場合、火災の原因となります。
- 器具の高さを決めて、コードストッパーで固定ください。
 ※コードストッパーのビスを緩めてご希望の長さの所に持って行き、しっかりと固定してください。



- 取付強度が不十分な場合、器具落下の原因となります。
- フレンジを押し上げ、取付板にワッシャーと玉ナット2個で固定してください。
 ⚠ 取付が不十分な場合、落下の原因となります。
- LEDランプを確実に取り付けてください。
 ⚠ LEDランプがしっかり固定されているか確認してください。落下の原因となります。
 ⚠ LEDランプを強く握ったり、ひねったりしますと、破損・怪我の原因となります。ていねいに扱ってください。
 ⚠ 点灯中や、消灯直後(消灯後20分まで)にLEDランプを素手でさわりますと、やけどの原因となります。
- ガラスグローブをグローブホルダーとグローブカバーの間にリングナットで取り付けてください。
 ⚠ 締め付けが不十分な場合、落下の原因となります。



◆適合ランプ(球付)

ランプ型番	定格電圧	定格周波数	消費電力	入力電流	ランプ色	調光	口金
R7000A	AC100V	50Hz/60Hz	6.0W	110mA	電球色タイプ(2800K)	調光不可	E26
R7000B	AC100V	50Hz/60Hz	4.9W	95mA	電球色タイプ(2700K)	調光不可	E26

- ⚠ 適合LEDランプ以外のランプは絶対に使用しないでください。火災・器具故障の原因となります。
- ⚠ LEDランプ交換の際は、必ず電源を切ってください。感電の原因となります。
- ⚠ 3年以上お使いいただいた器具は、安全のため器具・コードなど1年ごとに点検をし、異常があれば交換してください。

◆LED光源について

- LED素子は白熱灯・蛍光灯などの一般光源に比べバラツキがあるため発光色、明るさが異なる場合がありますのでご了承ください。
- パイロットランプを内蔵したスイッチとの組み合わせでは、LEDランプが完全に消灯しない場合があります。
- ラジオやテレビなどの音響機器の近くで点灯しますと、雑音が入ることがありますのでご注意ください。
- 赤外線リモコンを採用したテレビなどの近くで点灯しますと、誤動作する場合があります。
- 大電力機器(コピー機、ドライヤー、電子レンジ、冷暖房機器など)を使用した場合の瞬時的な電圧変動によって、ちらついたり明るさが変化したりする場合があります。

- 清掃方法について ⚠ 注意 必ず電源を切ってください。感電の原因になります。

- 中性洗剤をうすめ布につけ、よく絞ってから拭き取り、その後乾いた布で仕上げてください。
- シンナーやベンジンなどの揮発性のものまたは酸性、アルカリ性の洗剤で拭いたり、殺虫剤をかけたりしないでください。

・電源工事が必要な場合は、電気工事に依頼してください。

アフターサービスおよび転居や他の地域へのご贈答の場合は、お買い上げの販売店か、最寄営業所へお問い合わせください。