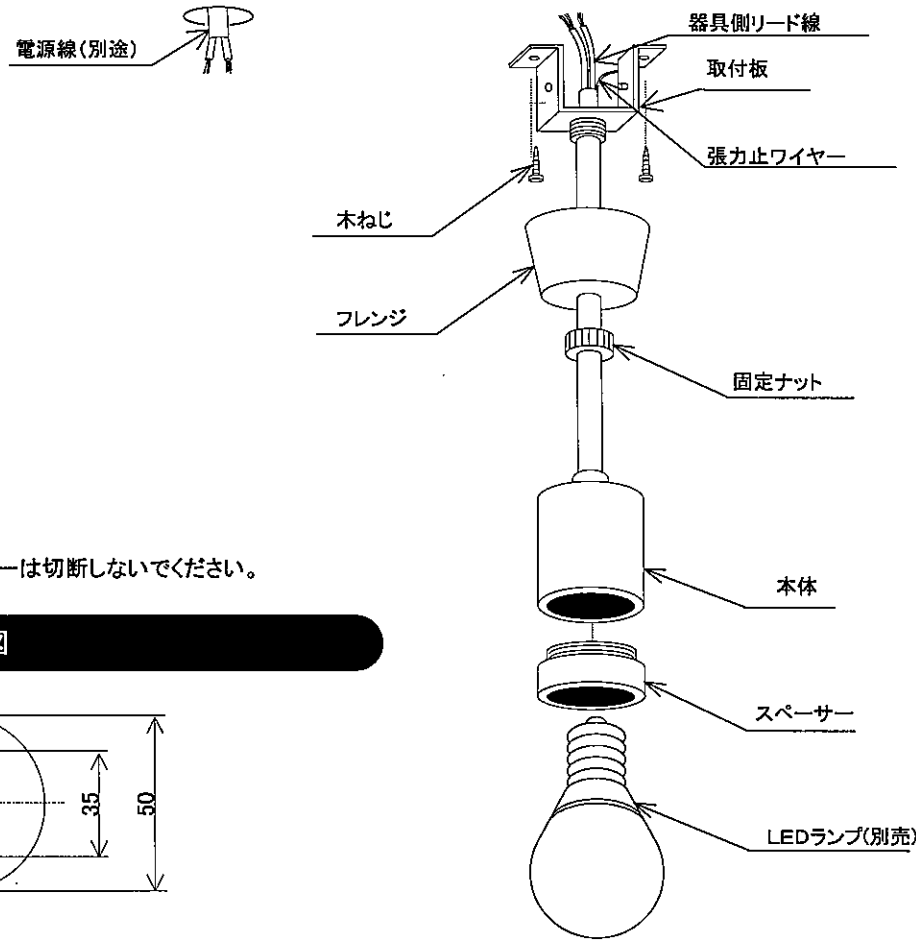


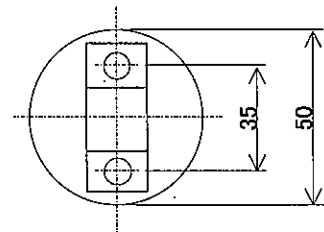
[型番] ERP7125S/W

◆各部の名称 この図は一部省略抽象した共通部品図です



※張力止ワイヤーは切断しないでください。

◆取付寸法図



◆仕様

型番	定格電圧	定格周波数	消費電力	入力電流	ランプ	口金
ERP7125S/W	100V	50/60Hz	6W	110mA	LEDZ LAMP [R7000A/R7000B] 1灯	E26

◆適合ランプ(球別)

ランプ	定格電圧	定格周波数	消費電力	入力電流	ランプ色(色温度)	調光	口金
R7000A	100V	50/60Hz	6W	110mA	電球色ランプ(2800K)	調光不可	E26
R7000B	100V	50/60Hz	4.9W	95mA	電球色ランプ(2700K)	調光不可	E26

△適合ランプ以外のランプは絶対に使用しないでください。火災・器具故障の原因となります。

◆LED光源について

- ・LED素子は白熱灯・蛍光灯などの一般光源に比べバツキがあるため発光色、明るさが異なる場合がありますのでご了承ください。
- ・パイロットランプを内蔵したスイッチとの組み合わせでは、LEDが完全に消灯しない場合があります。
- ・ラジオやテレビなどの音響機器の近くで点灯しますと、雑音が入ることがありますのでご注意ください。
- ・赤外線リモコンを採用したテレビなどの近くで点灯しますと、誤動作することがあります。
- ・大電力機器(コピー機、ドライヤー、電子レンジ、冷暖房機器など)を使用した場合の瞬時的な電圧変動によって、ちらついたり明るさが変化したりする場合があります。

■清掃方法について △注意 必ず電源を切ってください。感電の原因となります。

- 中性洗剤をうすめ布に付け、よく絞ってから器具を拭き取り、その後乾いた布で仕上げてください。
- シンナーやベンジンなどの揮発性のもの、または酸性、アルカリ性の洗剤で拭いたり、殺虫剤をかけたたりしないでください。

●電源工事が必要な場合は、電気工事店に依頼してください。

アフターサービスおよび転居や他の地域へのご贈答の場合は、お買い上げの販売店か、最寄りの営業所へお問い合わせください。

◆取付方法

1.安全確保の為、電源ブレーカーは遮断してください。

△感電の原因となります。

2.器具重量に耐えるよう、天井面の取付部を確保してください。

△取付部の強度が不十分な場合、器具落下の原因となります。

3.固定ナットをゆるめて、取付板からフレンジをはずしてください。

4.取付板を天井面に付属の木ねじ2本で確実に取付けてください。
取り付けピッチは35mmです。

△取付に不備がありますと、器具落下の原因となります。

5.電源線に器具側リード線を確実に接続してください。

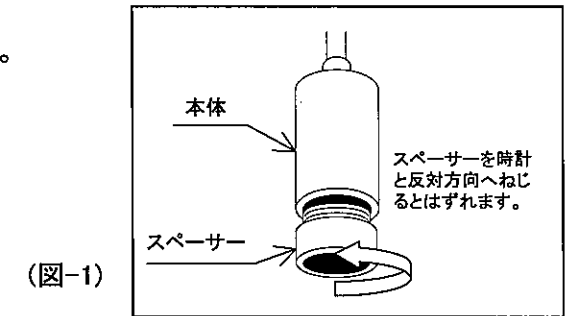
△接続不完全の場合は、火災・漏電の原因となります。

△3年以上お使いいただいた器具配線は、安全のために1年ごとに点検をし、異常があれば交換してください。

6.フレンジを取付板に合わせて、固定ナットで取り付けてください。

△取付に不備がありますと、落下の原因となります。

7.本製品はスペーサーを外して使用いただくことも可能です。
(図-1参照)



8.LEDランプを確実に取り付けてください。

△取付が不十分な場合、部品落下の原因となります。

△点灯中や、消灯直後(消灯後20分まで)は高温になりますのでLEDランプ交換はしないでください。
やけどの原因となります。

※長さ調節の際は別途お問い合わせください。