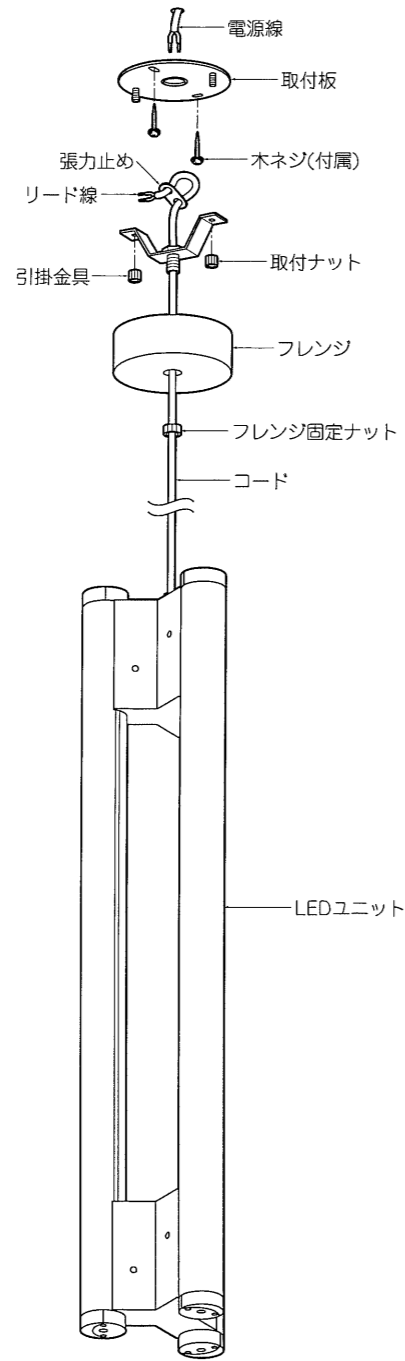


## ◆各部の名称

この図は一部省略抽象した共通部品図です



## ◆仕様

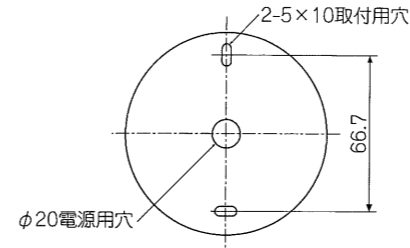
型番	使用ランプ	定格電圧	定格周波数	入力電圧	入力電流	消費電力
ERP7105W	ナチュラルホワイトタイプ	AC100V	50Hz/60Hz	100V	414mA	41.4W
ERP7106W	電球色タイプ(3000K)					
ERP7279W	ナチュラルホワイトタイプ				276mA	27.6W
ERP7280W	電球色タイプ(3000K)					

⚠ 3年以上お使いいただいた器具は、安全のため器具・コードなど1年ごとに点検をし、異常があれば交換してください。

## ◆LED光源について

- ・LED素子は白熱灯・蛍光灯などの一般光源に比べバラツキがあるため発光色、明るさが異なる場合がありますのでご了承ください。
- ・パイロットランプを内蔵したスイッチとの組み合わせでは、LEDが完全に消灯しない場合があります。
- ・ラジオやテレビなどの音響機器の近くで点灯しますと、雑音が入ることがありますのでご注意ください。
- ・赤外線リモコンを採用したテレビなどの近くで点灯しますと、誤動作する場合があります。
- ・適合LED光源は、調光できません。

## ◆取付寸法



## ◆取付方法

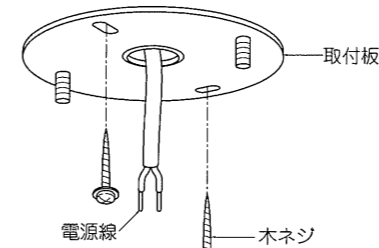
1. 安全確保のため、電源ブレーカーおよび、電源スイッチを遮断してください。

⚠ 感電の原因となります。

2. 器具重量に耐えるよう、天井面の取付面の強度を確認してください。

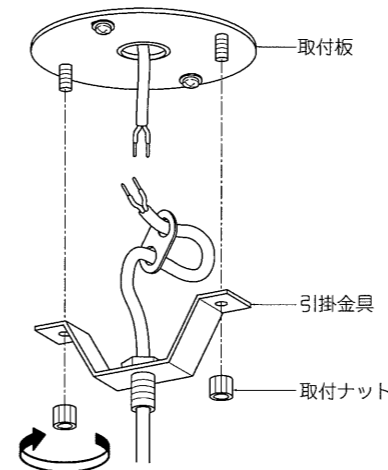
⚠ 取付部の強度が不十分な場合、器具落下・破損などの原因となります。

3. 電源線を取付板の電源穴に通した後、付属の木ネジ(2本)で取付板を天井面に取付けてください。



⚠ 取付けが不十分な場合、器具落下の原因となります。

4. 引掛金具を取付板に合わせ、取付ナット(2個)で確実に取付けてください。



⚠ 取付けが不十分な場合、器具落下の原因となります。

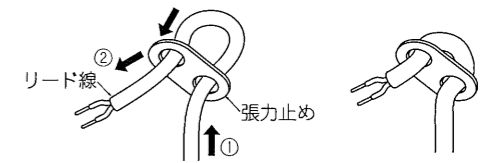
## ■清掃方法について ⚠ 注意 必ず電源を切ってください。感電の原因となります。

- 中性洗剤をつけ、よく絞ってから拭きとり、乾いた布で仕上げてください。
- シンナーやベンジンなど揮発性のもので拭いたり、殺虫剤をかけたりしないでください。

● 電源工が必要な場合は、電気工事店に依頼してください。

アフターサービスおよび転居や他の地域へのご贈答の場合は、お買上げの販売店か、最寄営業所へお問い合わせください。

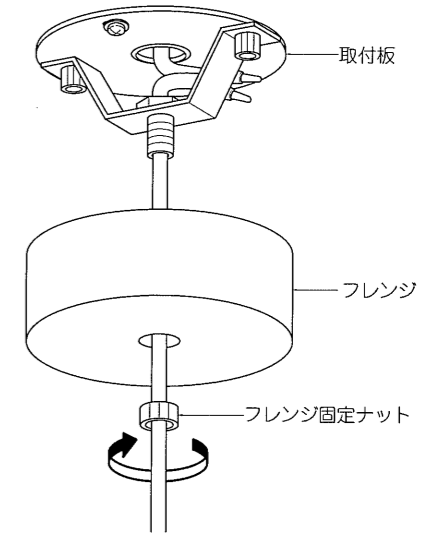
5. コード長さを調節し、コードに張力止めを取付けてください。



6. 電源線とリード線をフレンジ内にて結線してください。

⚠ 接続不完全や容量オーバーの場合、火災・漏電の原因となります。

7. フレンジを取付板に合わせ、フレンジ固定ナットで確実に取付けてください。



⚠ 取付けが不十分な場合、器具落下の原因となります。