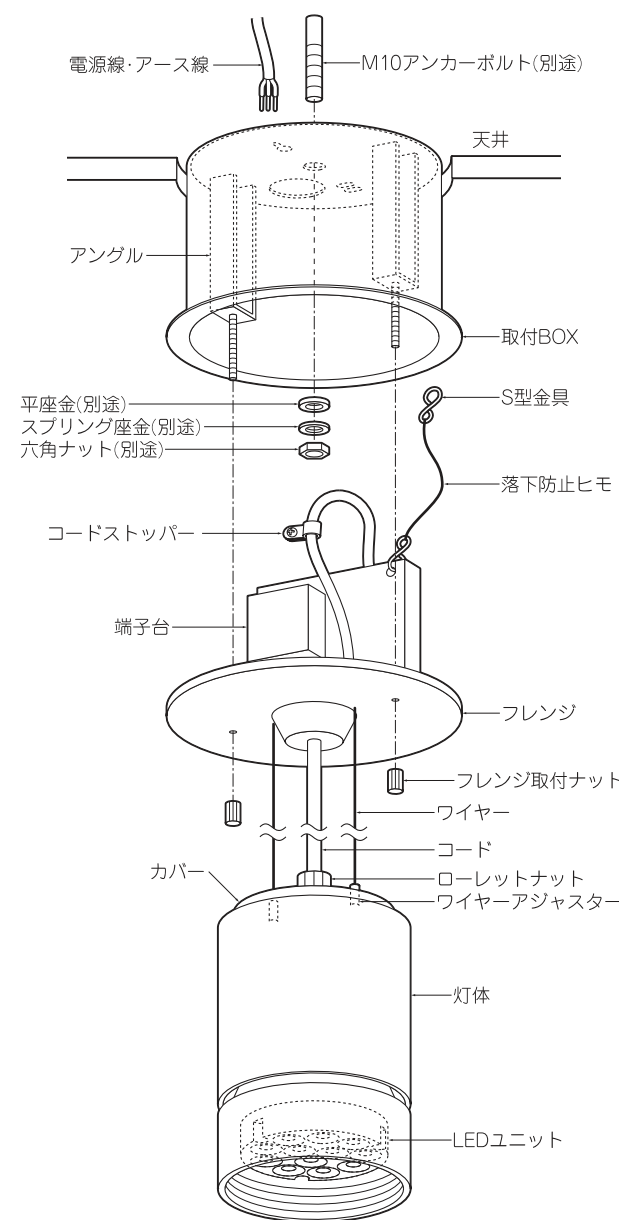


## ◆各部の名称

この図は一部省略抽象した共通部品図です



## ◆適合LEDモジュール

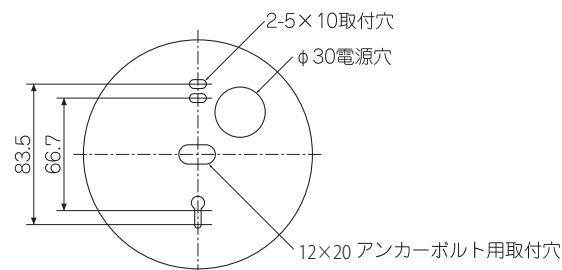
区分	型番	ランプ色	配光
Rs24	RM24T30W-80NHP1	電球色タイプ (3000K)	広角
	RM24T30F-80NHP1		超広角
	RM24T40W-80NHP1	ナチュラルホワイトタイプ	広角
	RM24T40F-80NHP1		超広角
RM24T50W-80NHP1	昼白色タイプ	広角	
RM24T50F-80NHP1		超広角	

⚠ LEDモジュール交換の時は、必ず電源を切ってください。感電の原因となります。

## ◆取付けに関する注意

・LED素子は白熱灯・蛍光灯などの一般光源に比べバラツキがあるため発光色、明るさが異なる場合がありますのでご了承ください。

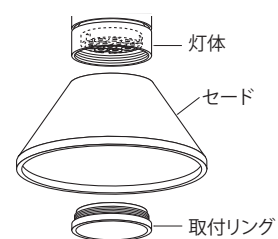
## ◆取付寸法



## ◆オプション(別売)

型番	名称
RS-902S	セード

セードを灯体に合わせて、取付リング(セードに付属)を締め付けて固定してください。



## ◆仕様

区分	型番	ランプ色	配光	近接照射限度	定格電圧	周波数	入力電圧	入力電流	消費電力
Rs24	ERP7029S	ナチュラルホワイトタイプ	広角	0.5m	AC100~242V	50Hz/60Hz	100V	421mA	41.6W
	ERP7030S								
	ERP7031S	ナチュラルホワイトタイプ	超広角				200V	219mA	40.8W
	ERP7032S								
	ERP7069S	昼白色タイプ	広角				242V	191mA	40.8W
	ERP7070S								

■清掃方法について ⚠ 注意 必ず電源を切ってください。感電の原因となります。

- 中性洗剤をつけ、よく絞ってから拭きとり、乾いた布で仕上げてください。
- シンナーやベンジンなど揮発性のものでも拭いたり、殺虫剤をかけたりしないでください。

●電源工事が必要な場合は、電気工事店に依頼してください。

アフターサービスおよび転居や他の地域へのご贈答の場合は、お買上げの販売店が、最寄営業所へお問い合わせください。

## ◆取付方法

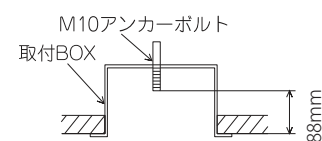
1. 安全確保の為、電源ブレーカー及び、電源スイッチを遮断してください。

⚠ 感電の原因となります。

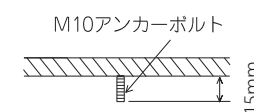
2. 器具重量に耐える様、天井の取付面の強度を確保してください。

- アンカーボルトで取付ける場合は、指定の位置にアンカーボルトを施工し、指定の埋込穴をあけてください。
- 取付用M10アンカーボルトは別途ご用意ください。
- 六角ナット、スプリング座金、平座金は別途ご用意ください。
- 取付BOXの電源穴に電源線とアース線、取付穴にアンカーボルトを通し、平座金、スプリング座金、六角ナットで取付面に確実に取付けてください。

### ■ 埋込時



### ■ 直付時



埋込寸法 φ170±1

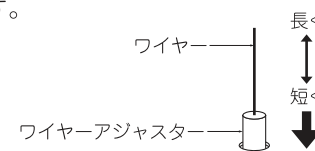
- 取付ネジで取付ける場合は、付属の取付ネジ(2本)で取付面に確実に取付けてください。

⚠ 取付部の強度が不十分な場合、器具落下の原因となります。

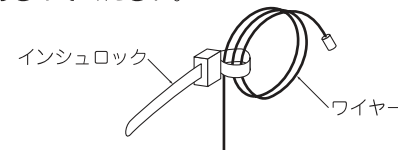
3. 吊り下げ長さを調整してください。

- 灯体上部のローレットナットをゆるめてカバーを取りはずしてください。

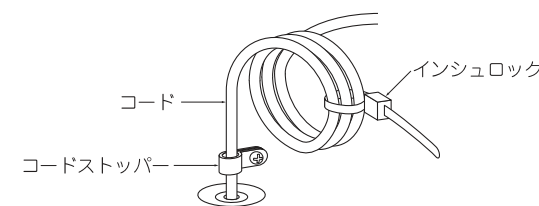
- ワイヤーの調整(フレンジ側のワイヤーアジャスターで調整)短くする場合：ワイヤーをそのまま押し込みます。長くする場合：ワイヤーアジャスターを押すと引き出せます。



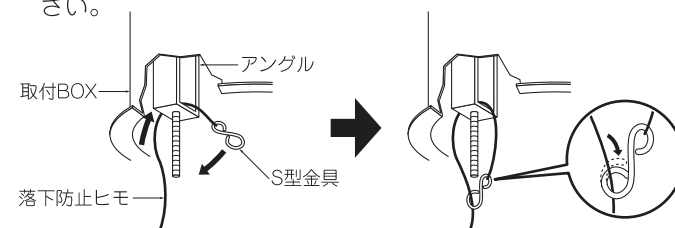
- 余ったワイヤーは1本づつ付属のインシュロックで束ねて灯体内におさめてください。



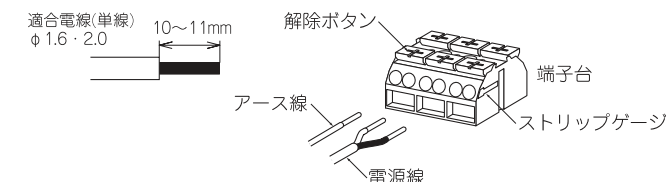
- カバーを灯体に合わせ、ローレットナットで固定してください。
- コードの調整(フレンジ内で調整)余ったコードはフレンジ内におさめ、コードストッパーで固定してから、付属のインシュロックで束ねてください。



4. 落下防止ヒモのS型金具を取付BOX内のアンクルに通し、S型金具を落下防止ヒモに引っ掛けて先端をカシメてください。



5. 電源線をフレンジの端子台に接続してください。●電源はストリップゲージ長10~11mmにむいてください。●電線を奥までまっすぐ確実に差し込んでください。●送り容量15A以下。●D種接地工事を行ってください。必ず端子台のアースを使用してください。



⚠ 接続不完全や容量オーバーの場合、火災・感電・器具故障の原因となります。

6. フレンジを取付BOXに合わせ、フレンジ取付ナット(2個)でコードを挟まないよう十分注意して確実に取付けてください。

⚠ 取付けが不十分な場合、器具落下の原因となります。

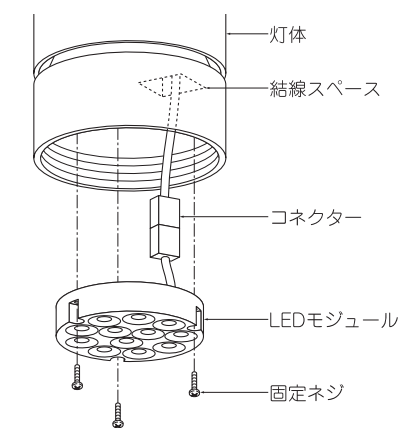
## ◆LEDモジュールの交換方法

1. 安全確保の為、電源ブレーカー及び、電源スイッチを遮断してください。

⚠ 感電の原因となります。

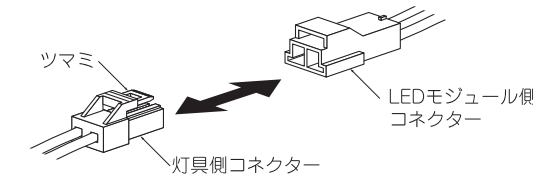
⚠ 点灯中や消灯直後(消灯後20分まで)は高温になりますので、LEDモジュール交換はしないでください。やけどの原因となります。

2. 固定ネジ(3本)をゆるめて、LEDモジュールを灯体から取りはずしてください。



3. ツマミを押しながら灯体側コネクターをLEDモジュール側コネクターから引き抜いてください。

4. 新しいLEDモジュール側コネクターに灯体側コネクターを確実に差し込み接続してください。



⚠ 接続不完全の場合、火災・漏電の原因となります。

5. コネクターを灯体内部の結線スペースに収納し、LEDモジュールを灯体に合わせて、固定ネジ(3本)でコードを挟まないよう十分注意して確実に取付けてください。

⚠ 取付けが不十分な場合、LEDモジュール落下の原因となります。