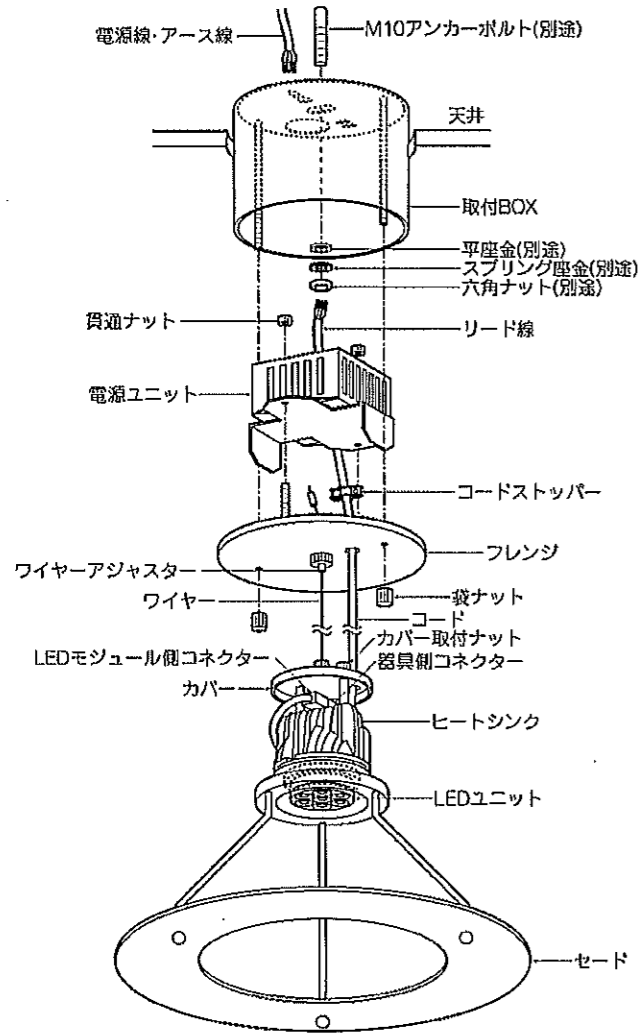


LEDZ.

【型番】 ERP7065WA, ERP7066WA

◆各部の名称

この図は一部省略した共通部品図です



◆仕様

型番	ランプ色	配光	定格電圧	
ERP7065WA	ナチュラルホワイトタイプ	広角	AC100V-242V	
ERP7066WA	電球色タイプ(3000K)			
型番	周波数	入力電圧	入力電流	消費電力
ERP7065WA	50Hz/60Hz	100V	127mA	12.5W
		200V	72mA	
		242V	69mA	
ERP7066WA				

△ 3年以上お使いいただいた器具は、安全のため器具・コードなど1年ごとに点検をし、異常があれば交換してください。

◆適合LEDモジュール

型番	LEDモジュール型番	ランプ色	配光
ERP7065WA	RM07E40W1-80NHP1	ナチュラルホワイトタイプ	広角
ERP7066WA	RM07E30W1-80NHP1	電球色タイプ(3000K)	

△ LEDモジュール交換の際は、必ず電源を切ってください。感電の原因となります。

■清掃方法について

△ 注意 必ず電源を切ってください。感電の原因となります。

- 中性洗剤をつけ、よく絞ってから拭きとり、乾いた布で仕上げてください。
- シンナーやベンジンなど揮発性のもの拭いたり、殺虫剤をかけたりしないでください。

● 電源工事が必要な場合は、電気工事店に依頼してください。

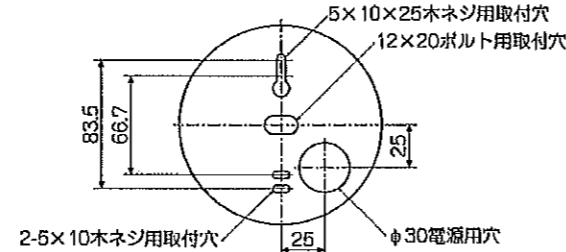
アフターサービスおよび転居や他の地域へのご贈答の場合は、お買上げの販売店か、最寄営業所へお問い合わせください。

ERP7065WA-T

◆LED光源について

- ・ LED素子は白熱灯・蛍光灯などの一般光源に比べバツキがあるため発光色、明るさが異なる場合がありますのでご了承ください。
- ・ パイロットランプを内蔵したスイッチとの組み合わせでは、LEDが完全に消灯しない場合があります。
- ・ ラジオやテレビなどの音響機器の近くで点灯しますと、雑音が入ることがありますのでご注意ください。
- ・ 赤外線リモコンを採用したテレビなどの近くで点灯しますと、リモコンが誤動作することがあります。
- ・ 適合LED光源は、調光できません。
- ・ 適合LED光源には、安全回路が内蔵されています。LED光源の異常温度上昇時には消灯します。

◆取付寸法



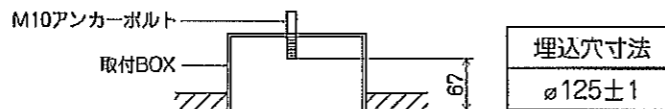
◆取付方法

1. 安全確保の為、電源ブレーカー及び、電源スイッチを遮断してください。

△ 感電の原因となります。

2. 器具重量に耐える様、天井の取付面の強度を確保してください。

- アンカーボルトで取付ける場合は、指定の位置にアンカーボルトを施工し、指定の埋込穴をあけてください。
- 取付用M10アンカーボルトは別途ご用意ください。
- 六角ナット、スプリング座金、平座金は別途ご用意ください。
- 取付BOXの電源穴に電源線とアース線、取付穴にアンカーボルトを通し、平座金、スプリング座金、六角ナットで取付面に確実に取付けてください。

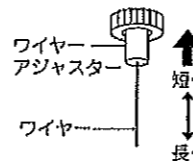


- 取付ネジで取付ける場合は、付属の取付ネジ(2本)で取付面に確実に取付けてください。

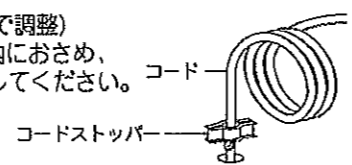
△ 取付部の強度が不十分な場合、器具落下の原因となります。

3. 吊り下げ長さを調整してください。

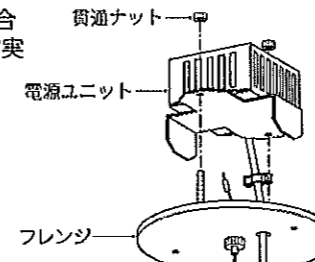
- ワイヤの調整(フレンジ側のワイヤーアジャスターで調整)
短くする場合：ワイヤーをそのまま押し込みます。
長くする場合：ワイヤーアジャスターを押しながら引き出します。



- コードの調整(フレンジ内で調整)
余ったコードはフレンジ内におさめ、コードストッパーで固定してください。



4. 電源ユニットをフレンジに合わせ、貫通ナット(2個)で確実に取付けてください。



△ 取付けが不十分な場合、器具落下の原因となります。

5. 電源線をリード線に接続してください。同時にアース線はD種接地工事を行ってください。(注)結線中に張力が生じないようにしてください。

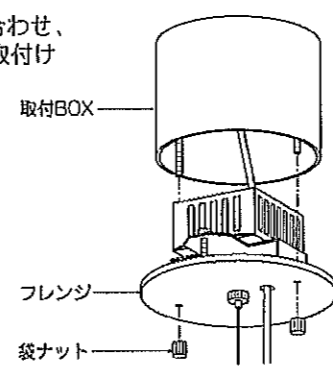
※ 100Vでご使用の場合、アース接続は必要ありません。

△ 接続不完全や容量オーバーの場合、火災・感電・器具故障の原因となります。

△ 電気設備技術基準で定められたD種接地工事を必ず行ってください。火災・感電の原因となります。

△ 調光用コントローラーが接続されている回路にはご使用できません。火災・感電・器具故障の原因となります。

6. フレンジを取付BOXに合わせ、袋ナット(2個)で確実に取付けてください。



△ 取付けが不十分な場合、器具落下の原因となります。

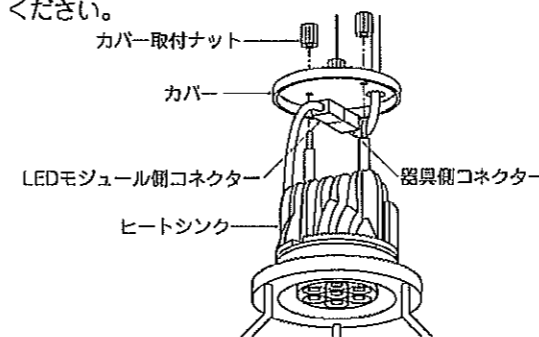
◆LEDモジュールの交換方法

1. 安全確保の為、電源ブレーカー及び、電源スイッチを遮断してください。

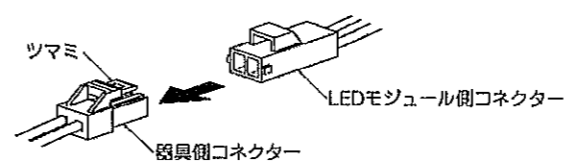
△ 感電の原因となります。

△ 点灯中や消灯直後(消灯後20分まで)は高温になりますので、LEDモジュール交換はしないでください。やけどの原因となります。

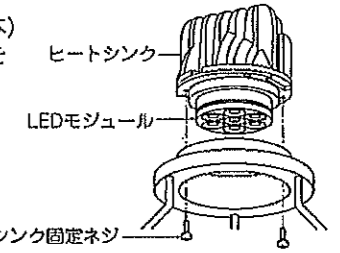
2. カバー取付ナット(2個)をゆるめ、カバーを取りはずしてください。



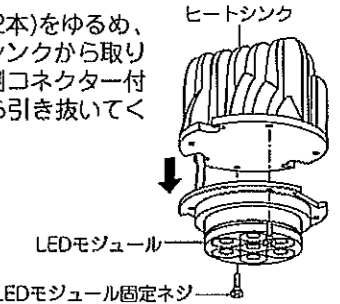
3. ツマミを押しながら器具側コネクタをLEDモジュール側コネクタから引き抜いてください。



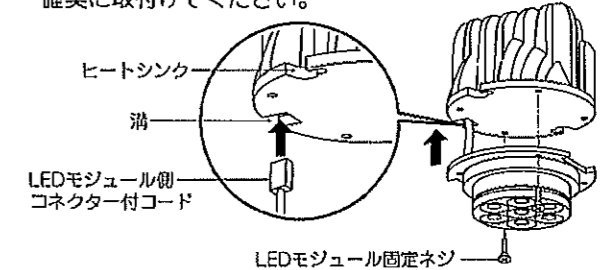
4. ヒートシンク固定ネジ(2本)をゆるめ、ヒートシンクを取りはずしてください。



5. LEDモジュール固定ネジ(2本)をゆるめ、LEDモジュールをヒートシンクから取りはずし、LEDモジュール側コネクタ付コードをヒートシンクから引き抜いてください。

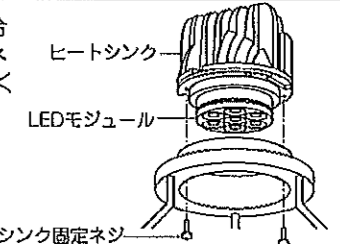


6. 新しいLEDモジュールのLEDモジュール側コネクタ付コードをヒートシンクの溝に合わせてから、LEDモジュールをヒートシンクに合わせ、LEDモジュール固定ネジ(2本)で確実に取付けてください。



△ 取付けが不十分な場合、LEDモジュール落下の原因となります。

7. ヒートシンクをセードに合わせ、ヒートシンク固定ネジ(2本)で確実に取付けてください。



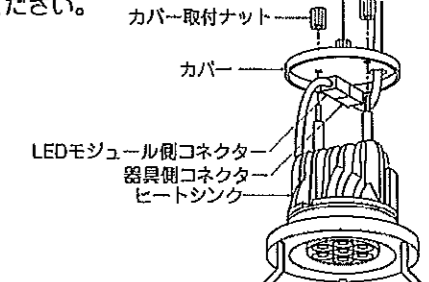
△ 取付けが不十分な場合、セード落下・火災・漏電の原因となります。

8. LEDモジュール側コネクタに器具側コネクタを確実に差し込み接続してください。



△ 接続不完全の場合、火災・漏電の原因となります。

9. ヒートシンクをカバーに合わせ、カバー取付ナット(2個)で確実に取付けてください。



△ 取付けが不十分な場合、器具落下の原因となります。