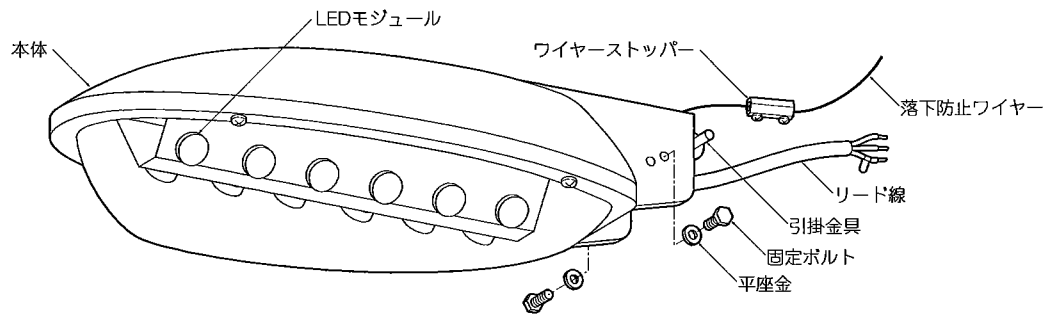


◆各部の名称

この図は一部省略抽象した共通部品図です

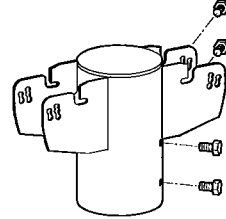
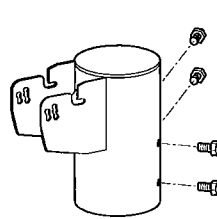
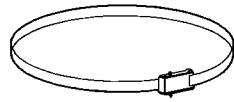
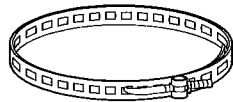


RL-804N
(電柱用取付バンド: 別売)

RL-805N
(ポール用取付バンド: 別売)

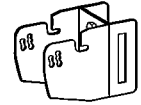
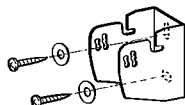
RL-808N
(ポールヘッド1灯用取付金具: 別売)

RL-809N
(ポールヘッド2灯用取付金具: 別売)



RL-806N
(壁面用取付金具: 別売)

RL-807N
(ポール/電柱用取付金具: 別売)



◆仕様

型番	ランプ色	定格電圧	周波数	入力電圧	入力電流	消費電力
ERL8086S	昼白色タイプ(5000K)	AC100V-242V	50Hz/60Hz	100V	288mA	28.3W
				200V	153mA	27.9W
				242V	136mA	28.0W
ERL8087S	ナチュラルホワイトタイプ			100V	288mA	28.3W
				200V	153mA	27.9W
				242V	136mA	28.0W

△ 直接日光のあたる場所に取付けの場合、昼間は点灯させないでください。器具短寿命・火災の原因になります。

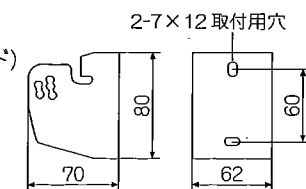
△ 3年以上お使いいただいた器具は、安全のため器具・コードなど1年ごとに点検をし、異常があれば交換してください。

◆LED光源について

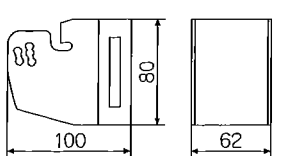
LED素子は白熱灯・蛍光灯などの一般光源に比べパルスがあるため発光色、明るさが異なる場合がありますのでご了承ください。

◆取付寸法

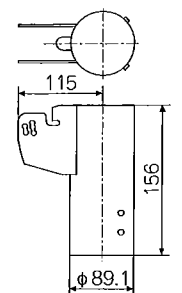
- RL-804N(電柱用取付バンド)
適合電柱径 φ190~φ350
- RL-805N(ポール用取付バンド)
適合ポール径 φ89.1~φ190
- RL-806N(壁面用取付金具)



- RL-807N
(ポール/電柱用取付金具)

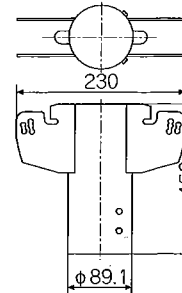


- RL-808N(ポールヘッド1灯用)



適合ポール径 φ76.3

- RL-809N(ポールヘッド2灯用)



適合ポール径 φ76.3

■清掃方法について

△ 注意 必ず電源を切ってください。感電の原因となります。

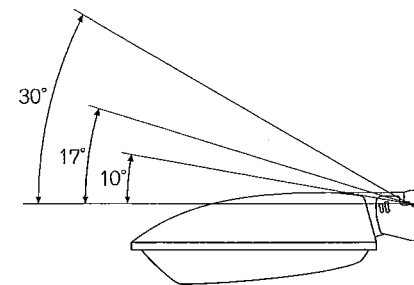
- 中性洗剤をつけ、よく絞ってから拭きとり、乾いた布で仕上げてください。
- シンナーやベンジンなど揮発性のもの拭いたり、殺虫剤をかけたりしないでください。

●電源工が必要な場合は、電気工事店に依頼してください。

アフターサービスおよび転居や他の地域へのご贈答の場合は、お買い上げの販売店が、最寄営業所へお問い合わせください。

◆可動範囲

ERL8086S
ERL8087S



※17°は推奨設定です。

△ 指定範囲以外可動させないでください。破損・落下・感電の原因となります。

◆壁面への取付方法

1. 安全確保の為、電源ブレーカー及び、電源スイッチを遮断してください。

△ 感電の原因となります。

2. 器具重量に耐える様、取付面の強度を確保してください。

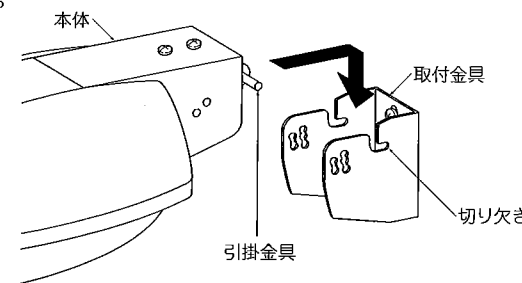
△ 取付部の強度が不十分な場合、器具落下・破損などの原因となります。

3. 別売の壁面用取付金具(RL-806N)を壁面に合わせ、木ネジ(2本)で確実に取付けてください。

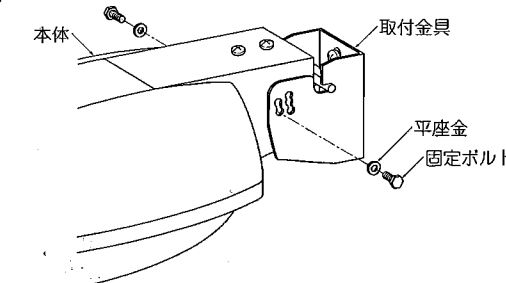
△ 取付けが不十分な場合、器具落下の原因となります。

4. 本体を取付けてください。

- 本体の引掛金具を取付金具の切り欠き部に引っ掛けてください。



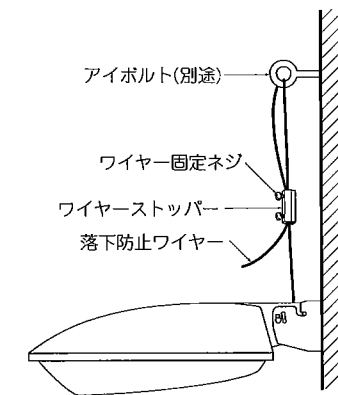
- 可動範囲を参照して本体の角度を決め、平座金(2枚)、固定ボルト(2本)で取付金具に確実に締め付け固定してください。



△ 取付けが不十分な場合、器具落下の原因となります。

5. 落下防止ワイヤーを取付けてください。

- アイボルトは別途ご用意ください。
 - 器具の上部にアイボルトを施工してください。
 - 落下防止ワイヤーをアイボルトに通し、ワイヤー固定ネジ(2本)をゆるめてからワイヤーを落下防止ワイヤーストッパーに通し、ワイヤー固定ネジ(2本)を確実に締め付け固定してください。
- ※落下防止ワイヤーのたるみは器具が3cm以上落下しないように調整してください。



△ 取付けが不十分な場合、器具落下の原因となります。

6. 電源線と器具側のリード線を結線し、自己融着テープなどで確実に防水・絶縁処理を行なってください。同時にアース線はD種接地工事を行なってください。

△ 接続不完全や容量オーバーの場合、火災・感電・器具故障の原因となります。

△ 電気設備技術基準で定められたD種接地工事を必ず行なってください。

◆ポール/電柱への取付方法

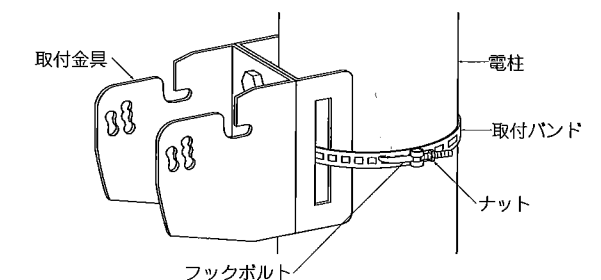
1. 安全確保の為、電源ブレーカー及び、電源スイッチを遮断してください。

△ 感電の原因となります。

2. 別売のポール/電柱用取付金具(RL-807N)を取付けてください。

<電柱に取付ける場合>

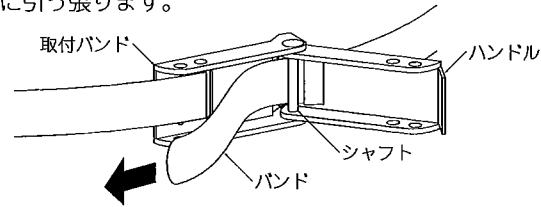
- 取付金具に別売の電柱用取付バンド(RL-804N)を取付けてください。
- 取付バンドを電球に巻き付け、フックボルトを取付バンドの穴に引っ掛けてナットを確実に締め付けてください。



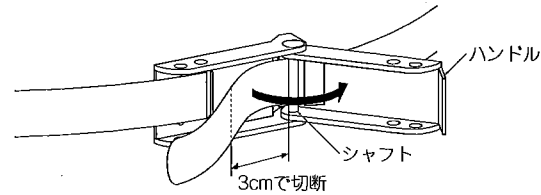
△ 取付けが不十分な場合、器具落下の原因となります。

<ポールに取付ける場合>

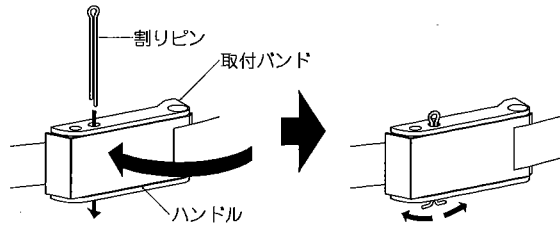
- 取付金具に別売のポール用取付バンド(RL-805N)を通してください。
- 取付バンドをポールに巻き付け、取付バンドの先端をハンドルの穴に差し込み、シャフトの下に通してたるまない程度に引っ張ります。



- バンドの余った部分をシャフトから3cmのところまで切断し、残ったバンドをハンドル側に折り曲げてください。



- ハンドルを取付バンド側に倒し、割リピンを取付バンドの穴に差し込み、先端を開いて固定してください。

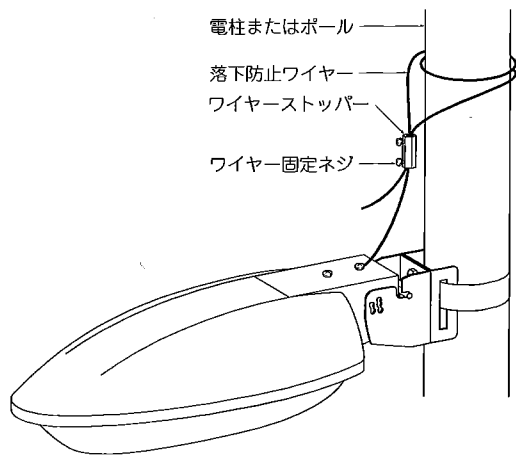


⚠ 取付けが不十分な場合、器具落下の原因となります。

- 3. 壁面への取付方法 4 を参照して本体を取付金具に取付けてください。

- 4. 落下防止ワイヤーを取付けてください。

- 落下防止ワイヤーを電柱またはポールに器具より高い位置に滑り落ちないようにしっかり巻き付けてください。
- ワイヤー固定ネジ(2本)をゆるめてから、落下防止ワイヤーをワイヤーストッパーに通し、ワイヤー固定ネジ(2本)を確実に締め付け固定してください。
- ※電柱の場合は落下防止ワイヤーを1周以上、ポールの場合は落下防止ワイヤーを2周以上巻き付けてください。



⚠ 取付けが不十分な場合、器具落下の原因となります。

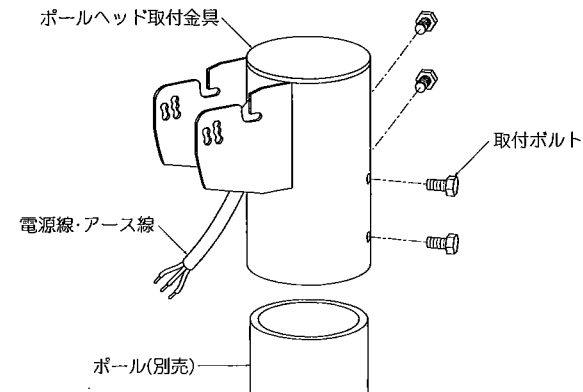
- 5. 壁面への取付方法 6 を参照して電源線、アース線を接続してください。

◆ポール/電柱への取付方法

- 1. 安全確保の為、電源ブレーカー及び、電源スイッチを遮断してください。

⚠ 感電の原因となります。

- 2. 別売のポールヘッド1灯用取付金具(RL-808N)またはポールヘッド2灯用取付金具(RL-809N)内に電源線、アース線を引き込んでから、ポールヘッドをポール(別売)に合わせ、取付ボルト(4本)で確実に取付けてください。

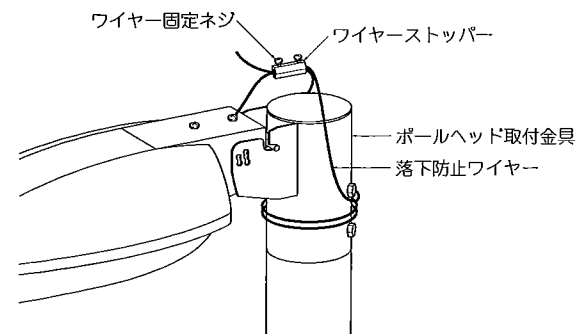


⚠ 取付けが不十分な場合、器具落下の原因となります。

- 3. 壁面への取付方法 4 を参照して本体をポールヘッド取付金具に取付けてください。

- 4. 落下防止ワイヤーを取付けてください。

- 落下防止ワイヤーをポールヘッド取付金具に2周以上巻き付けてください。
- ワイヤー固定ネジ(2本)をゆるめてから、落下防止ワイヤーをワイヤーストッパーに通し、ワイヤー固定ネジ(2本)を確実に締め付け固定してください。



⚠ 取付けが不十分な場合、器具落下の原因となります。

- 5. 壁面への取付方法 6 を参照して電源線、アース線を接続してください。