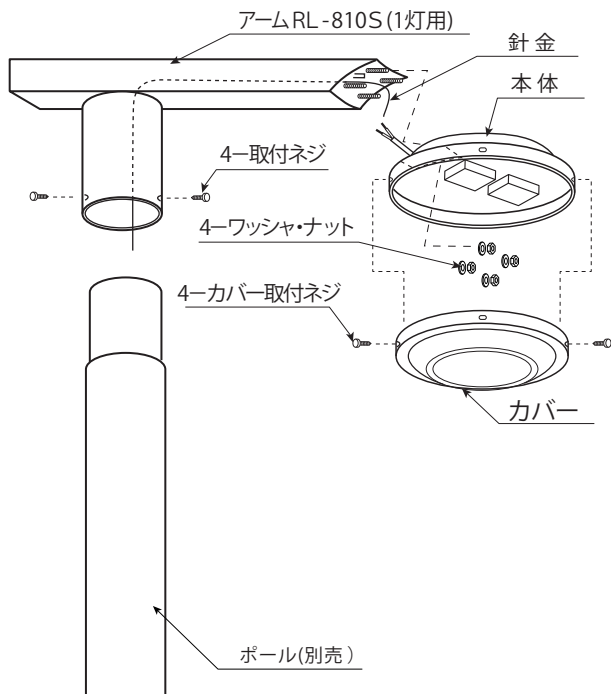


◆型番

灯具 ERL8040S
アーム RL-810S (1灯用)
アーム RL-811S (2灯用)

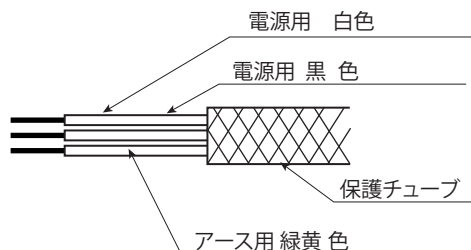
◆各部の名称 この図は一部省略抽象した共通部品図です



◆取付方法

- 1.安全確保の為、電源ブレーカーを遮断してください。
⚠ 感電の原因となります。
- 2.カバー取付ネジ (4個) をはずしてカバーを本体からはずしてください。
- 3.本体のリード線をアームの針金の上部に接続し、針金の下部を引き出してください。本体のリード線をアームに通して、引き出してください。
- 4.本体をアームにかぶせてナットとワッシャで固定してください。
⚠ 取付に不備があると、器具落下の原因となります。
- 5.カバーを本体にかぶせて、カバー取付ネジで固定してください。
⚠ 取付に不備があると、器具落下の原因となります。
- 6.アームの下から出ている灯具のリード線とポールからのリード線とを結線してください。(図-1参照)同時にアース工事を行ってください。(D種接地工事を行ってください。)同時にアース線は100Vで使用の場合でもD種接地工事を行ってください。
⚠ 接続不完全の場合、漏電・火災の原因となります。
- 7.アームをポールにかぶせて、取付ネジで確実に固定してください。
⚠ 取付に不備があると、器具落下の原因となります。

※図-1 リード線詳細



◆適合LED Dモジュール(付)

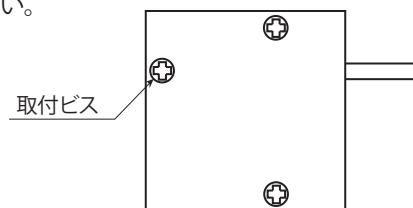
色温度	横長配光
ナチュラルホワイトタイプ(4000K/Ra85)	SM24S40W H

定格入力電圧	電源周波数	入力電流	消費電力
AC 100V	50Hz / 60Hz	826mA	82.2W
AC 200V		412mA	79.9W
AC 242V		354mA	81.1W

- ⚠ 適合LEDモジュール以外のランプは絶対に使用しないでください。火災・器具故障の原因となります。
- ⚠ LEDモジュール交換の時は必ず電源を切ってください。感電の原因となります。
- ⚠ 3年以上お使いいただいた器具配線は、安全の為1年ごとに点検し、異常があれば交換してください。

◆LED Dモジュール交換方法

- 1.安全確保の為、電源ブレーカーを遮断してください。
⚠ 感電の原因となります。
- 2.カバー取付ネジ (4個) をはずしてカバーを本体からはずしてください。
- 3.電源と結線されているコネクターをはずしてください。
- 4.取付ビス3本をはずしてください。



- 5.新たなLEDモジュールを取り付けてください。
注意) LEDモジュールがしっかりと固定する様に取付ネジを確実にシメ込んでください。確実に密着されていない場合、モジュールから発する熱が放熱されず、モジュールに負荷がかかり故障の原因となる可能性があります。



⚠ 取付に不備があると、故障の原因となります。

■清掃方法について ⚠ 注意 必ず電源を切ってください。感電の原因となります。

- 中性洗剤をつけ、よく絞ってから拭きとり、乾いた布で仕上げてください。
- シンナーやベンジンなど揮発性のもので拭いたり、殺虫剤をかけたりしないでください。

・電源工事が必要な場合は、電気工事店に依頼してください。

アフターサービスおよび転居や他の地域へのご贈答の場合は、お買い上げの販売店か、最寄営業所へお問い合わせください。