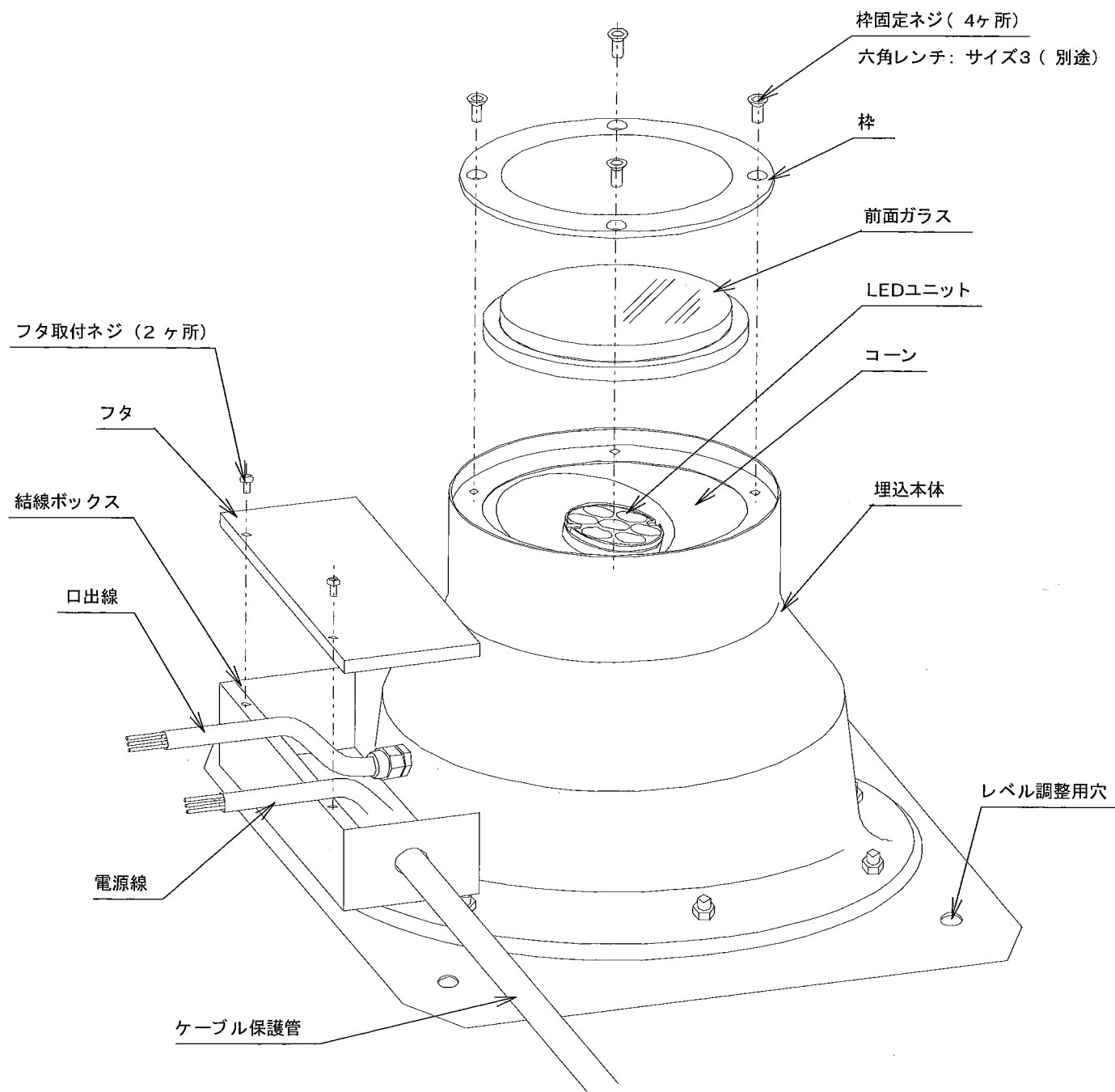


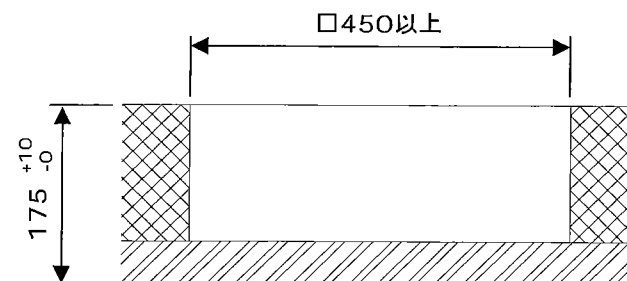
LEDZ

【型番】 ERL8017SA, ERL8018SB, ERL8019SA, ERL8020SB, ERL8021SB, ERL8022SC, ERL8023SA, ERL8024SB, ERL8025SA, ERL8026SB, ERL8027SA, ERL8028SB, ERL8029SA, ERL8030SB, ERL8031SA, ERL8032SB,

◆各部の名称 この図は一部省略抽象した共通部品図です



◆取付寸法



1. 設置場所は必ず排水処理を行ってください。
2. 設置場所を決めて図のような埋込穴を施工してください。

◆仕様

区分	型番	ランプ色	配光	定格電圧	周波数	入力電圧	入力電流	消費電力	
Rs5	ERL8017SA	ナチュラルホワイトタイプ	狭角	AC100~242V	50Hz/60Hz	100V	92mA	9.0W	
	ERL8018SB	電球色タイプ(3000K)				200V	58mA		
	ERL8019SA	ナチュラルホワイトタイプ	広角			242V	51mA		
	ERL8020SB	電球色タイプ(3000K)							
Rs7	ERL8021SB	ナチュラルホワイトタイプ	狭角			100V	131mA	12.9W	
	ERL8022SC	電球色タイプ(3000K)				200V	74mA		
	ERL8023SA	ナチュラルホワイトタイプ	広角			242V	71mA		13.0W
	ERL8024SB	電球色タイプ(3000K)							
Rs9	ERL8025SA	ナチュラルホワイトタイプ	狭角	100V	159mA	15.7W			
	ERL8026SB	電球色タイプ(3000K)		200V	87mA		15.5W		
	ERL8027SA	ナチュラルホワイトタイプ	広角	242V	81mA			15.6W	
	ERL8028SB	電球色タイプ(3000K)							
Rs12	ERL8029SA	ナチュラルホワイトタイプ	狭角	100V	212mA	20.9W			
	ERL8030SB	電球色タイプ(3000K)		200V	115mA		20.6W		
	ERL8031SA	ナチュラルホワイトタイプ	広角	242V	109mA			20.9W	
	ERL8032SB	電球色タイプ(3000K)							

⚠ 直接日光のあたる場所に取り付けの場合、昼間は点灯させないでください。器具短寿命・火災の原因になります。

⚠ 3年以上お使いいただいた器具は、安全のため器具・コードなど1年ごとに点検し、異常があれば交換してください。

◆適合LEDモジュール

区分	型番	ランプ色	配光	区分	型番	ランプ色	配光
Rs5	RM05S30N1-80NHP1	電球色タイプ(3000K)	狭角	Rs9	RM09S30N-80NHP1	電球色タイプ(3000K)	狭角
	RM05S30W1-80NHP1		広角		RM09S30W-80NHP1		広角
	RM05S40N1-80NHP1	ナチュラルホワイトタイプ	狭角		RM09S40N-80NHP1	ナチュラルホワイトタイプ	狭角
	RM05S40W1-80NHP1		広角		RM09S40W-80NHP1		広角
Rs7	RM07S30NN1-80NHP1	電球色タイプ(3000K)	狭角	Rs12	RM12S30N-80NHP1	電球色タイプ(3000K)	狭角
	RM07S30W1-80NHP1		広角		RM12S30W-80NHP1		広角
	RM07S40NN1-80NHP1	ナチュラルホワイトタイプ	狭角		RM12S40N-80NHP1	ナチュラルホワイトタイプ	狭角
	RM07S40W1-80NHP1		広角		RM12S40W-80NHP1		広角

⚠ LEDモジュール交換の時は、必ず電源を切ってください。感電の原因となります。

◆LED光源について

- LED素子は白熱灯・蛍光灯などの一般光源に比べバツキがあるため発光色、明るさが異なる場合がありますのでご了承ください。
- Rs9モジュールはRs12モジュールと共通レンズのため、レンズ中央の3個は使用していません。

- 清掃方法について ⚠ 注意 必ず電源を切ってください。感電の原因となります。
- 中性洗剤をうすめ布に付け、よく絞ってから器具を拭き取り、その後乾いた布で仕上げてください。
 - シンナーやベンジンなどの揮発性のもの、または酸性、アルカリ性の洗剤で拭いたり、殺虫剤をかけたりしないでください。
- 電源工が必要な場合は、電気工事店に依頼してください。
アフターサービスおよび転居や他の地域へのご贈答の場合は、お買い上げの販売店か、最寄りの営業所へお問い合わせください。

◆取付方法

1.安全確保の為、電源ブレーカー及び、電源スイッチを遮断してください。

⚠感電の原因となります。

2.埋込本体を設置場所に入れてください。
施工の際、器具の結線ボックスはケーブル保護管付近に位置するように器具を設置してください。
レベル調整用穴を使用してレベル調整を行ってください。

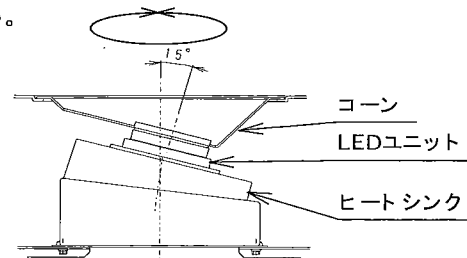
3.結線ボックスのフタ取付ネジ(2ヶ所)をゆるめてフタを取外してください。
結線ボックスの穴にケーブル保護管を挿入し、口出線と電源線を閉端接続子にて確実に結線を行ってください。
アース線を使用してD種(第3種)接地工事を行ってください。
別紙同梱しています「スコッチキャスト TM 低圧電線防湿用パッケレジンWS-O取扱説明書」を充分参考した上で先に接続した結線部を付属の低圧電線防湿用パッケレジン(住友スリーエム社製)で確実に防水処理を施してください。
低圧電線防湿用パッケレジン1袋に結線部3ヶ(電源線、アース線)を挿入してください。
低圧電線防湿用パッケレジンは約2時間程度で硬化します。
硬化時にレジンが高温になります。やけど等しないようご注意ください。
電源線等を結線ボックス内に納め、電源線等を張力止めでしっかりと固定し、フタを取付けてください。

⚠不備があると、防水不良による火災・感電・不点の原因となります。

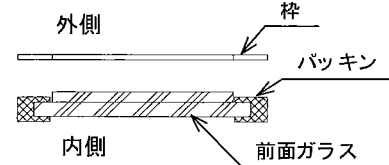
⚠接続が不完全な場合、火災・感電・浸水の原因となります。

4.枠と前面ガラスを枠固定ネジ(4ヶ所)をゆるめて取外してください。

工具などを使用して無理にこじ開けないでください。
パッキンの変形・破損により浸水の原因となります。
ヒートシンクを回転させ、照射角度を調節してください。
照射方向に合わせて、コーンを回転させてください。



5.前面ガラスには方向性がありますので、右図を参照し施工してください。



6.前面ガラス、枠の順番で埋込本体にセットし、枠固定ネジで均一になるようにしっかりと締め付けてください。

⚠締め付けが不完全な場合、漏電・器具故障の原因となります。

◆LEDモジュール交換方法

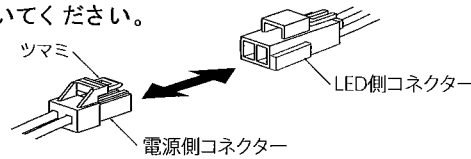
1.安全確保の為、電源ブレーカー及び、電源スイッチを遮断してください。

⚠感電の原因となります。

⚠点灯中や消灯直後(消灯後20分まで)は高温になりますので、LEDモジュール交換はしないでください。
やけどの原因となります。

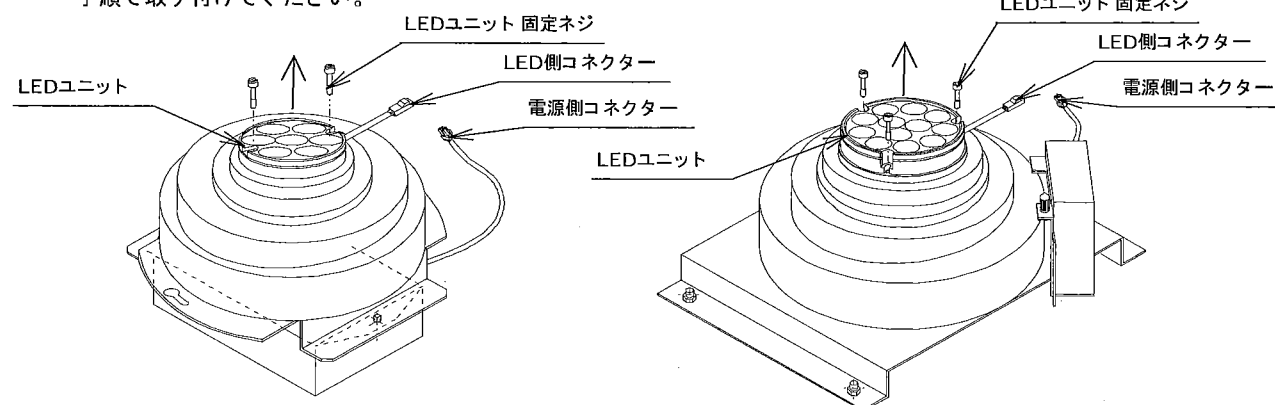
2.枠・前面ガラスを枠固定ネジ(4ヶ所)をゆるめて取外してください。
コーンを取外してください。

3.ツマミを押しながらLED側コネクタを電源側コネクタから引き抜いてください。



4.LEDユニット固定ネジを外して、LEDユニットを取外してください。

5.新しいLEDモジュールを取り外し、取付方法 5、6を参照して逆の手順で取り付けてください。



Rs5/7 LEDモジュールの場合

Rs9/12 LEDモジュールの場合

◆電源装置交換方法

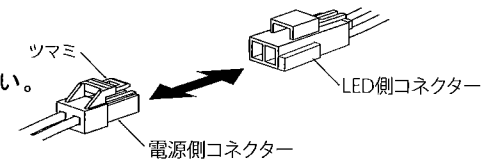
1.安全確保の為、電源ブレーカー及び、電源スイッチを遮断してください。

⚠感電の原因となります。

⚠点灯中や消灯直後(消灯後20分まで)は高温になりますので、LEDモジュール交換はしないでください。
やけどの原因となります。

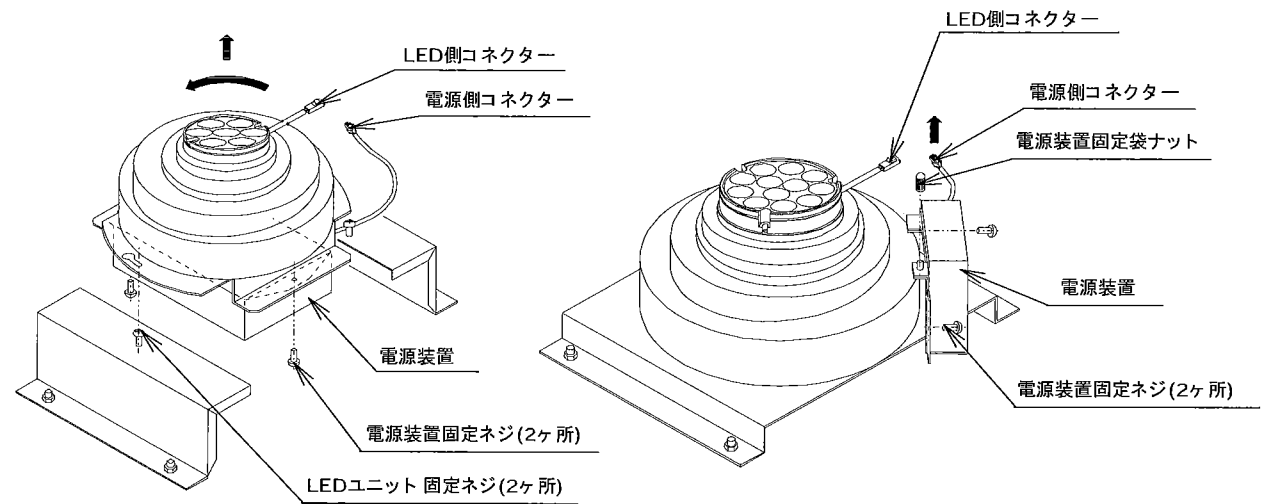
2.枠・前面ガラスを枠固定ネジ(4ヶ所)をゆるめて取外してください。
コーンを取外してください。

3.ツマミを押しながらLED側コネクタを電源側コネクタから引き抜いてください。



4.電源装置固定ネジを外して、電源装置を取外してください。
下図を参照して施工してください。

5.新しい電源装置を取り外し、取付方法 5、6を参照して逆の手順で取り付けてください。



Rs5/7 LEDモジュールの場合

Rs9/12 LEDモジュールの場合

1) LEDユニット固定ネジ(2ヶ所)をゆるめてください。
2) 左へ回転させて、上へ持ち上げてください。

1) 電源装置固定袋ナットをゆるめて外してください。
2) 上へ持ち上げてください。