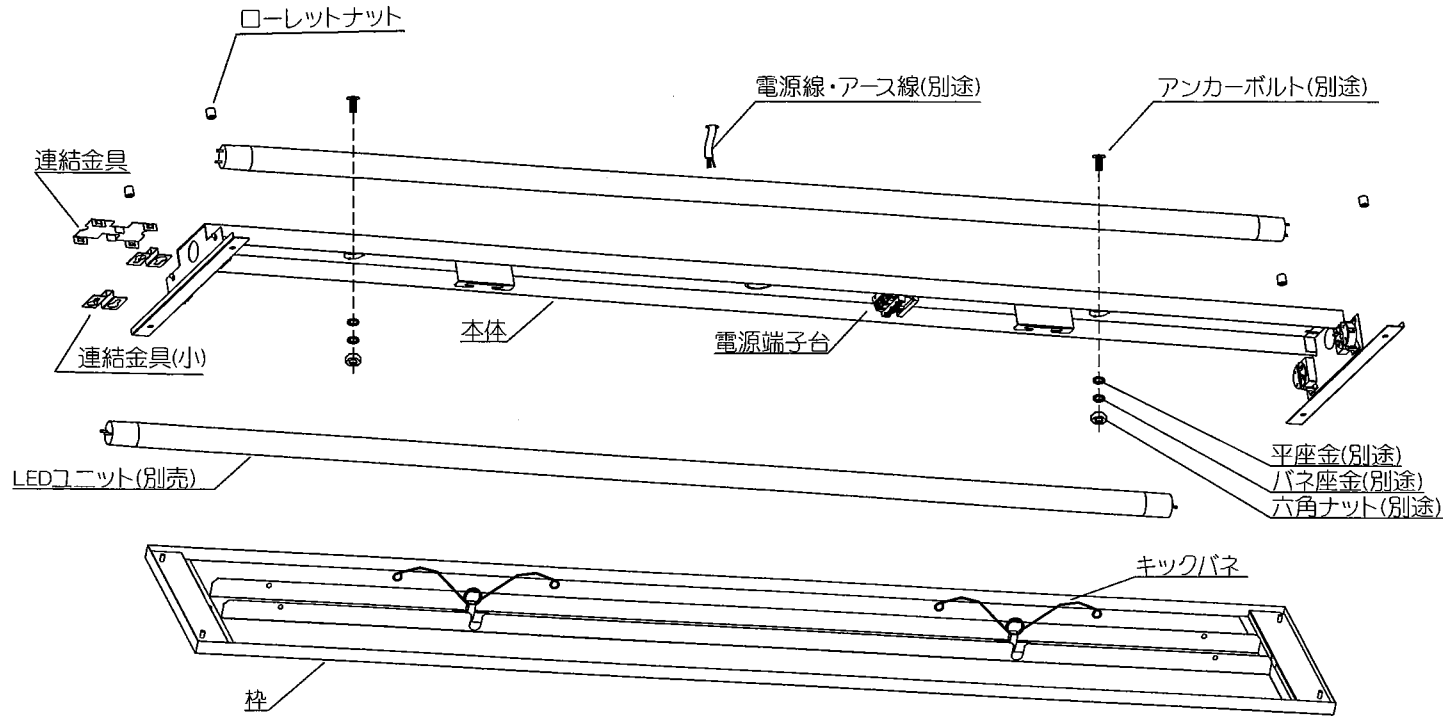


LEDZ

【型番】 ERK9978W

◆各部の名称



◆仕様

適合ユニット	灯数	色温度		定格電圧	周波数	入力電流			消費電力		
						100V	200V	242V	100V	200V	242V
RAD-722N	2灯	昼白色	5000K	AC100V-242V	50Hz/60Hz	428mA	218mA	188mA	42.6W	41.8W	41.8W
RAD-722W		ナチュラルホワイト	4000K			332mA	170mA	146mA	32.6W	32.6W	32.8W
RAD-722WW		温白色	3500K								
RAD-723N		昼白色	5000K								
RAD-723W		ナチュラルホワイト	4000K								
RAD-723WW		温白色	3500K								

◆適合LEDユニット(別売)

・定格値については仕様図の別表を参照ください。

◆LED光源について

・LED素子は白熱灯・蛍光灯などの一般光源に比べバラツキがあるため発光色、明るさが異なる場合がありますのでご了承ください。

△ 3年以上お使いいただいた器具は、安全のため器具・コードなど1年ごとに点検をし、異常があれば交換してください。

■清掃方法について △注意 必ず電源を切ってください。感電の原因となります。

- 中性洗剤をつけ、よく絞ってから拭きとり、乾いた布で仕上げてください。
- シンナーやベンジンなど揮発性のもので拭いたり、殺虫剤をかけたりしないでください。

●電源工事が必要な場合は、電気工事店に依頼してください。

アフターサービスおよび転居や他の地域へのご贈答の場合は、お買上げの販売店か、最寄営業所へお問い合わせください。

ERK9978W-T 2版

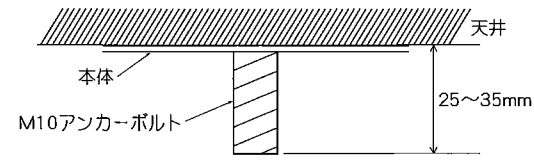
◆取付方法

1. 安全確保の為、電源ブレーカー及び、電源スイッチを遮断してください。

△ 感電の原因となります。

2. 器具重量に耐える様、天井の取付面の強度を確保してください。

- 指定の位置にアンカーボルトを施工してください。
 - 取付用M10アンカーボルトは別途ご用意ください。
 - 六角ナット、バネ座金、平座金は別途ご用意ください。
 - 本体の取付穴にアンカーボルトを通し、平座金、バネ座金、六角ナットで天井面に確実に取付けてください。
- ※本体を取付ける時、六角ナットを締めすぎますと本体が変形する場合がありますので、本体が天井面になじんだところで締め付けをおやめください。

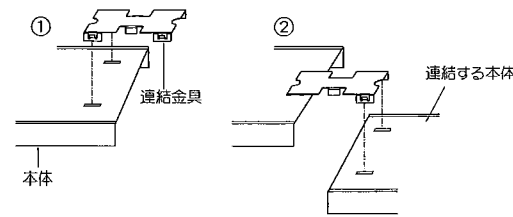


木ネジ取付の場合

- 木ネジに平座金を付けて取付けてください。
- ※木ネジ、平座金は別途ご用意ください。

連結取付の場合

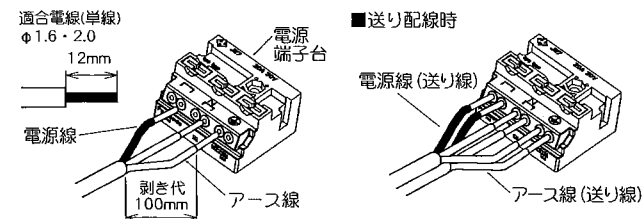
- 付属の連結金具を本体に取付けてください。



△ 取付部の強度が不十分な場合、器具落下の原因となります。

3. 電源線・アース線を電源端子台に接続してください。

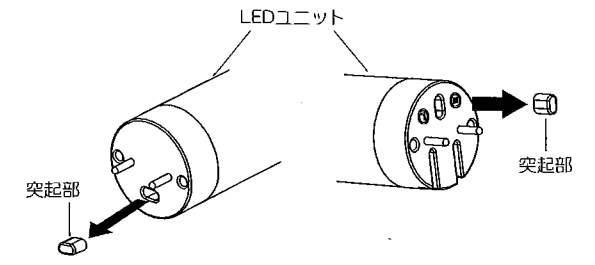
- ストリップゲージ長12mmにむいてください。
- 奥までまっすぐ確実に差し込んでください。
- 送り容量15A以下。
- D種(第3種)接地工事を行ってください。必ず端子台のアースを使用してください。
- 送り配線をする場合は、電源送り線とする電源線を電源端子台の左部に差し込んでください。
- 内部配線をする場合は、電源線の剥き代を100mm剥いてください。



△ 接続不完全や容量オーバーの場合、火災・感電・器具故障の原因となります。

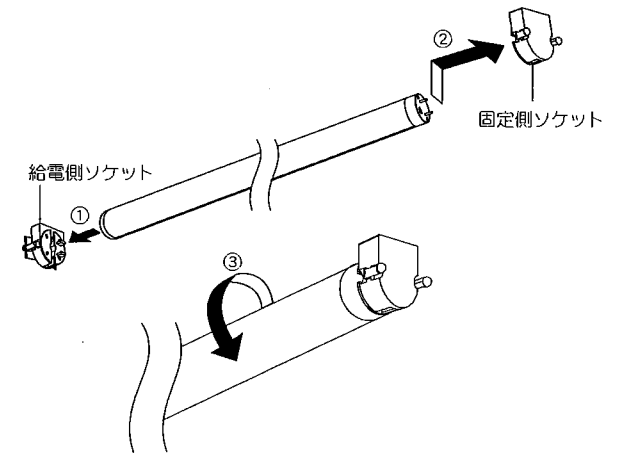
△ 電気設備技術基準で定められたD種接地工事を必ず行ってください。火災・感電の原因となります。

4. LEDユニット(別売)の両端の突起部をペンチなどで引き抜いてください。



5. LEDユニットをソケットに確実に取り付けてください。

- 給電側ソケットにLEDユニットを差し込んでから、反対側のソケットに差し込み、LEDユニットを90°回転させてください。

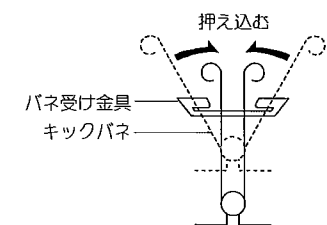


※LEDユニットを90°回転させる際に、発光面が外側を向くように回転させてください。

△ 接続不完全や取付け方向が反対の場合、火災・感電・器具故障の原因となります。

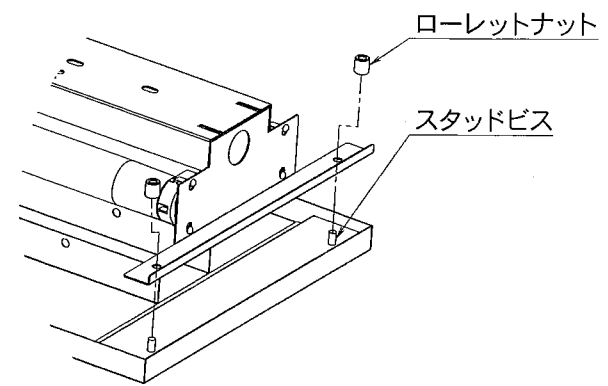
△ LEDユニットがしっかり固定されているか確認してください。落下の原因となります。

6. 枠のキックパネを押えて本体のバネ受け金具に挿入し、枠を押し上げ本体に取付けてください。
※キックパネを強くはじくと、器具破損の原因となります。



△ 取付けが不完全な場合、器具落下の原因となります。

7. 本体と枠をローレットナットで固定してください。



⚠ 取付けが不完全な場合、器具落下の原因となります。

〈連結取付の場合〉

- 付属の連結金具小(2個)を本体と枠と一緒にローレットナットで固定してください。

