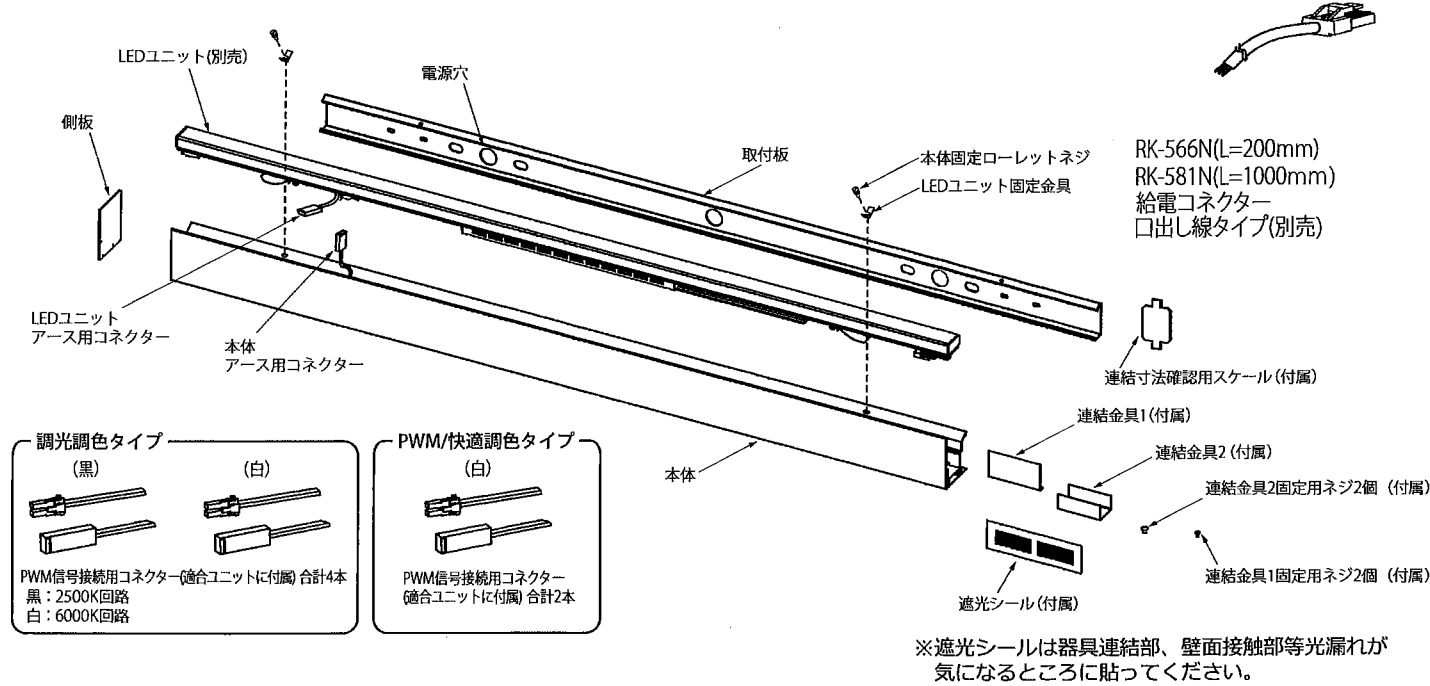


[型番] ERK9956W, ERK9956U, ERK9957W, ERK9957U, ERK9958W, ERK9958U, ERK9959W, ERK9959U, ERK9960W, ERK9960U, ERK9961W, ERK9961U

◆各部の名称

この図は一部省略抽象した共通部品図です
・オプション(別売)



◆適合ユニット(別売)

本体型番 <ユニット別売>	調光 タイプ	適合LEDユニット型番(ランプ色タイプ)		員数	周波数	定格電圧 (V)	入力電流 (mA)	消費電力 (W)	
		拡散配光	レクタングル配光(狭角配光)						
L2400 タイプ ERK9956W ERK9956U	PWM調光 タイプ	RAD684W/WA(4000Kナチュラルホワイト)	RAD676W(4000Kナチュラルホワイト)	2	50Hz /60Hz	AC100	398	39.2	
		RAD684WW/WWA(3500K温白色)	RAD676WW(3500K温白色)			AC200	198	38.2	
		RAD684L/LA(3000K電球色)	RAD676L(3000K電球色)			AC242	168	38.2	
	快適調光 タイプ	RAD697X/XA(3000K~2000K電球色)	—	2	—	AC242	168	38.2	
		無線調光 タイプ	RAD621D/DA(6000K昼光色)	RAD680W(4000Kナチュラルホワイト)	2	50Hz /60Hz	AC100	434	41.6
			RAD621W/WA(4000Kナチュラルホワイト)	RAD680WW(3500K温白色)			AC200	220	41.4
	RAD621L/LA(3000K電球色)		RAD680L(3000K電球色)	AC242			188	41.8	
	非調光 タイプ	RAD623W/WA	—	2	50Hz /60Hz	AC100	272	26.4	
		RAD623WW/WWA(3500K温白色)	—			AC200	140	26.2	
		RAD623L/LA(3000K電球色)	—			AC242	120	26.6	
	L1500 タイプ ERK9957W ERK9957U	PWM 調光調色 タイプ	RAD693X/XA (6000K(昼光色)~2500K(電球色))	—	1	50Hz /60Hz	AC100	239	23.5
			—	—			AC200	120	23.1
—			—	AC242			102	23.1	
無線 調光調色 タイプ		RAD744X (6000K(昼光色)~2500K(電球色))	—	1	50Hz /60Hz	AC100	228	22.8	
		—	—			AC200	118	22.6	
		—	—			AC242	102	22.8	
非調光 タイプ		RAD743W(4000K(ナチュラルホワイト))	—	1	50Hz /60Hz	AC100	169	20.5	
		RAD743WW(3500K(温白色))	—			AC200	85	20.1	
		RAD743L(3000K(電球色))	—			AC242	72	20.4	

本体型番 <ユニット別売>	調光 タイプ	適合LEDユニット型番(ランプ色タイプ)		員数	周波数	定格電圧 (V)	入力電流 (mA)	消費電力 (W)	
		拡散配光	レクタングル配光(狭角配光)						
L1200 タイプ ERK9958W ERK9958U	PWM調光 タイプ	RAD684W/WA(4000Kナチュラルホワイト)	RAD676W(4000Kナチュラルホワイト)	1	50Hz /60Hz	AC100	199	19.6	
		RAD684WW/WWA(3500K温白色)	RAD676WW(3500K温白色)			AC200	99	19.1	
		RAD684L/LA(3000K電球色)	RAD676L(3000K電球色)			AC242	84	19.1	
	快適調光 タイプ	RAD697X/XA(3000K~2000K電球色)	—	1	—	AC242	84	19.1	
		無線調光 タイプ	RAD621D/DA(6000K昼光色)	RAD680W(4000Kナチュラルホワイト)	1	50Hz /60Hz	AC100	217	20.8
			RAD621W/WA(4000Kナチュラルホワイト)	RAD680WW(3500K温白色)			AC200	110	20.7
	RAD621L/LA(3000K電球色)		RAD680L(3000K電球色)	AC242			94	20.9	
	非調光 タイプ	RAD623W/WA	—	1	50Hz /60Hz	AC100	136	13.2	
		RAD623WW/WWA(3500K温白色)	—			AC200	70	13.1	
		RAD623L/LA(3000K電球色)	—			AC242	60	13.3	
	L900 タイプ ERK9959W ERK9959U	PWM調光 タイプ	RAD685W/WA(4000Kナチュラルホワイト)	RAD677W(4000Kナチュラルホワイト)	1	50Hz /60Hz	AC100	176	17.3
			RAD685WW/WWA(3500K温白色)	RAD677WW(3500K温白色)			AC200	89	17.0
RAD685L/LA(3000K電球色)			RAD677L(3000K電球色)	AC242			76	17.0	
快適調光 タイプ		RAD698X/XA(3000K~2000K電球色)	—	1	—	AC242	76	17.0	
		非調光 タイプ	RAD624W/WA(4000Kナチュラルホワイト)	—	1	50Hz /60Hz	AC100	103	9.9
			RAD624WW/WWA(3500K温白色)	—			AC200	53	9.8
RAD624L/LA(3000K電球色)			—	AC242			45	9.9	
L750 タイプ ERK9960W ERK9960U		PWM 調光調色 タイプ	RAD695X/XA (6000K(昼光色)~2500K(電球色))	—	1	50Hz /60Hz	AC100	182	15.6
			—	—			AC200	84	15.4
	—		—	AC242			74	15.5	
	無線 調光調色 タイプ	RAD745X (6000K(昼光色)~2500K(電球色))	—	1	50Hz /60Hz	AC100	148	14.6	
		—	—			AC200	74	14.4	
		—	—			AC242	64	14.4	
L600 タイプ ERK9961W ERK9961U	PWM調光 タイプ	RAD686W/WA(4000Kナチュラルホワイト)	RAD678W(4000Kナチュラルホワイト)	1	50Hz /60Hz	AC100	120	11.8	
		RAD686WW/WWA(3500K温白色)	RAD678WW(3500K温白色)			AC200	60	11.5	
		RAD686L/LA(3000K電球色)	RAD678L(3000K電球色)			AC242	51	11.6	
	快適調光 タイプ	RAD699X/XA(3000K~2000K電球色)	—	1	—	AC242	51	11.6	
		無線調光 タイプ	RAD622D/DA(6000K昼光色)	RAD681W(4000Kナチュラルホワイト)	1	50Hz /60Hz	AC100	122	11.7
			RAD622W/WA(4000Kナチュラルホワイト)	RAD681WW(3500K温白色)			AC200	62	11.6
	RAD622L/LA(3000K電球色)		RAD681L(3000K電球色)	AC242			52	11.6	
	非調光 タイプ	RAD625W/WA(4000Kナチュラルホワイト)	—	1	50Hz /60Hz	AC100	70	6.7	
		RAD625WW/WWA(3500K温白色)	—			AC200	36	6.7	
RAD625L/LA(3000K電球色)		—	AC242			31	6.8		

◆LED光源について

・LED素子は白熱灯・蛍光灯などの一般光源に比べ
バラツキがあるため発光色、明るさが異なる場合が
ありますのでご了承ください。

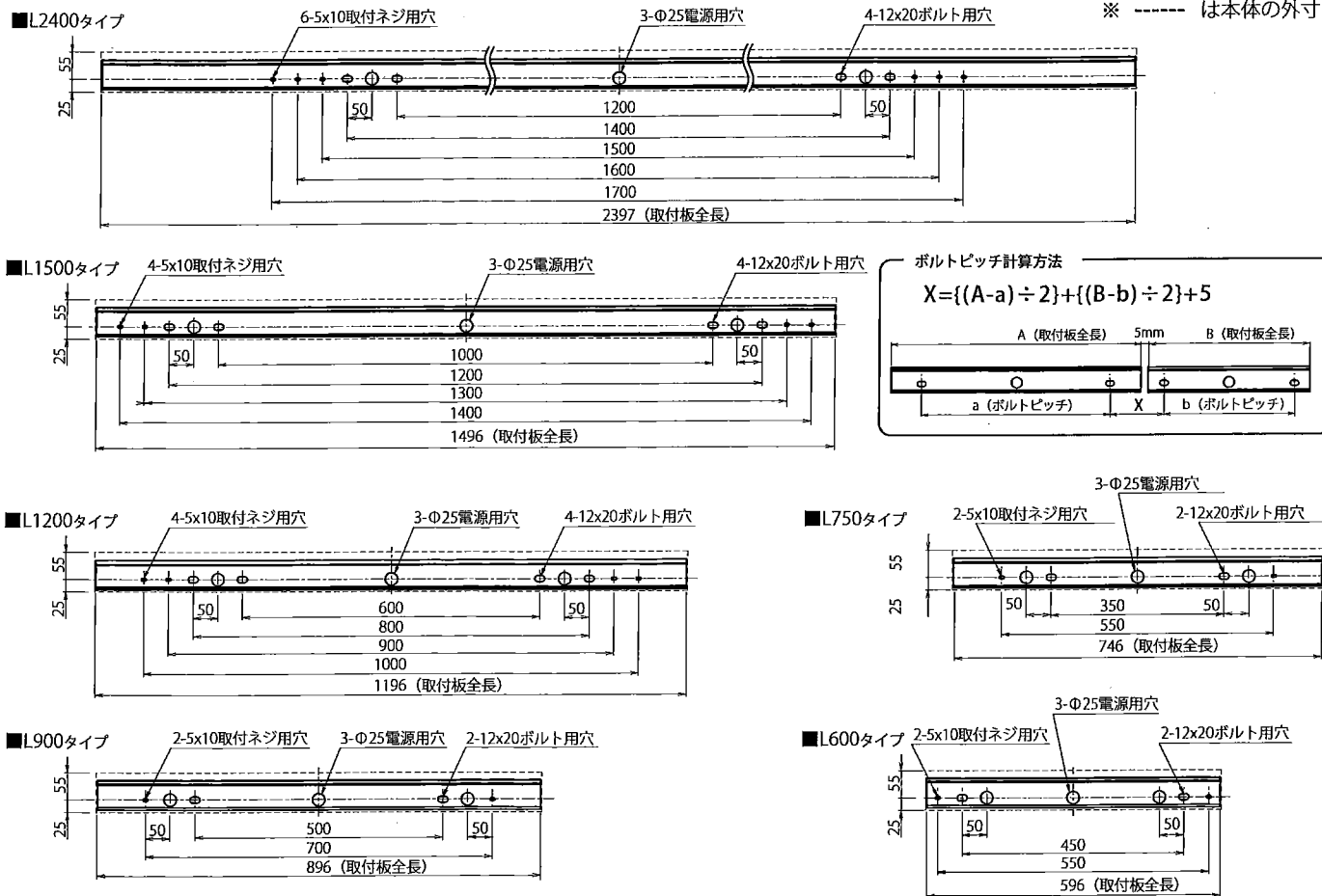
◆PWM信号制御方式の器具について

・調光した状態で、電源スイッチ (PWMライトコントローラ
ーのスイッチ) を入り切りした場合、一旦明るくなった後に
調光状態や消灯状態に移行する場合があります。
・弊社指定の調光コントローラー以外で使用しないでください。

◆無線調光タイプの製品について

・詳細はSmart LEDZ system 各製品の取付説明書を
参照ください。
※通信距離は設置環境により異なる場合がありますので
ご了承ください。

◆取付寸法



◆取付方法

1. 取付けの準備

- 安全確保の為、電源ブレーカー及び、電源スイッチを遮断してください。

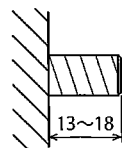
⚠ 感電の原因となります。

- この器具は壁面取付(上向き)のみが可能です。
- 器具重量に耐えるよう取付面の強度を確保してください。

⚠ 取付部の強度が不十分な場合は、器具落下の原因となります。

2. 取付板取付方法

- 電源用穴から取付板に電源線を引き込んで下さい。
※LEDユニットへの給電位置は本体向かって左端側にしてください。
- 電源穴から取付板にPWM信号線を引き込んでください。
※PWM調光タイプのみ
- アンカーボルト(M10)で取付面に確実に固定してください。

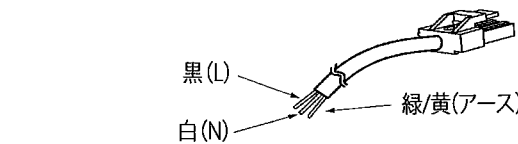


※上下を間違わないように注意してください。
方向指示シールをご確認ください

- 電源線と給電コネクタ(別売:RK-566N, RK-581N)を結線してください。
- 絶縁テープなどで確実に絶縁処理を行なってください。同時にアース線はD種接地工事を行ってください。

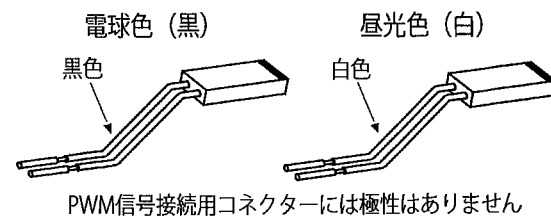
⚠ 接続不完全や容量オーバーの場合、火災・感電・器具故障の原因となります。

⚠ 電気設備技術基準で定められたD種接地工事を必ず行ってください。火災・感電の原因となります。



<RAD693X, RAD695Xを使用する場合>

- 6000K回路、2500K回路の調光を別々に調整することで配光色を調整することができます。
- 調光調色を行なうにはPWM調光信号制御器が2台必要です。
- PWM調光信号制御器(別売)で調光する場合は調光信号線(CPEV-1P/0.9)をPWM信号接続用コネクタと接続してください。
- 昼光色(6000K回路)を制御するPWM調光信号制御器(別売)は白色線のPWM信号接続用コネクタと接続してください。電球色(2500K回路)は黒色のPWM信号接続用コネクタと接続してください。

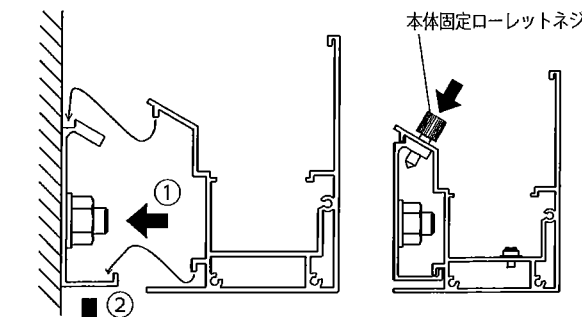


※必ず専用の調光信号制御器(仕様図またはカタログをご参照ください)と組み合わせてご使用ください。
※調光率による明るさ、色温度についてはカタログをご参照ください。

- 木ネジで取付ける場合
※木ネジは2本+平座金で取付けてください。
※取付用木ネジは別途ご用意ください。

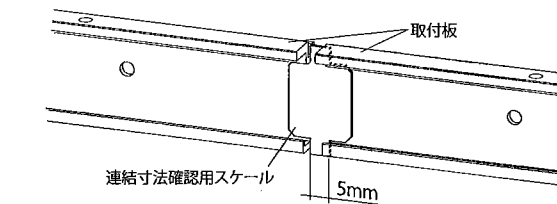
3. 本体取付方法

- 本体に電源線と結線したコネクタを引き込んでください。
- 本体にPWM信号線用コネクタを引き込んでください。
- 取付板に本体を取り付けてください。
水平に奥まで入れて、垂直に下ろしてください。
- 本体固定ローレットネジで仮止めを行ってください。

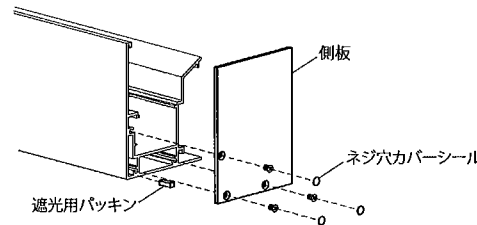


<連結の場合>

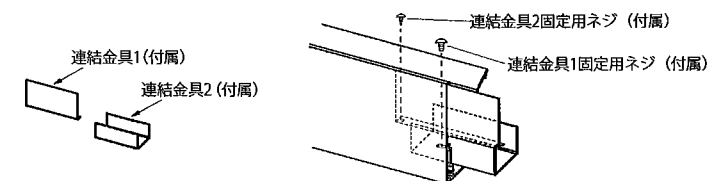
- 付属のスケールを使用して、取付板と取付板のスキマを5mmあけて取付けて下さい。
※連結する取付板の高さを合わせてください。
高さが合っていないと本体が取り付けません。



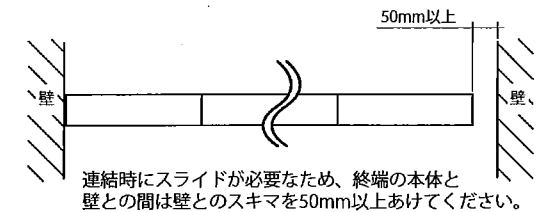
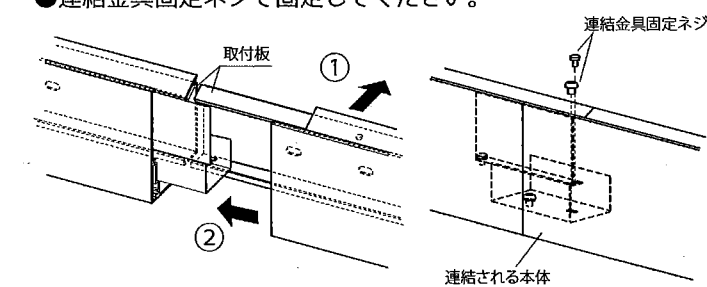
- 本体の突き合わせる面の側板を両面とも外してください。
※固定用ネジはネジ穴カバーシールの下にあります。
- 遮光用パッキンを取り外してください。



- 付属の連結金具1、2を先に取付ける本体に差し込んでください。固定用ビスで連結金具を固定してください。(切欠きの短い方から固定してください)

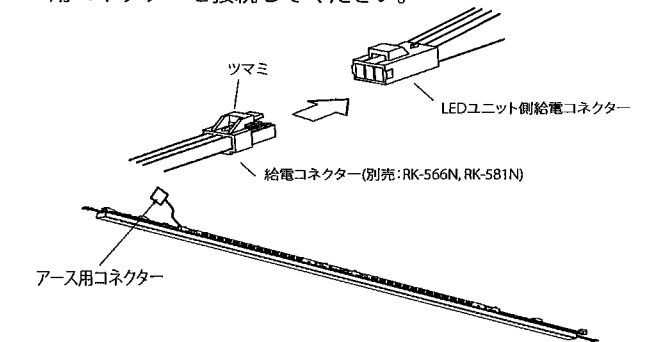


- 取付板に本体を取付けます(単体時の取付参照)。
- 本体固定ローレットネジで仮止めを行ってください。
- 連結される本体を下記図を参照し、取付板に取付けてからスライドして連結金具に差し込んでください。
- 連結金具固定ネジで固定してください。

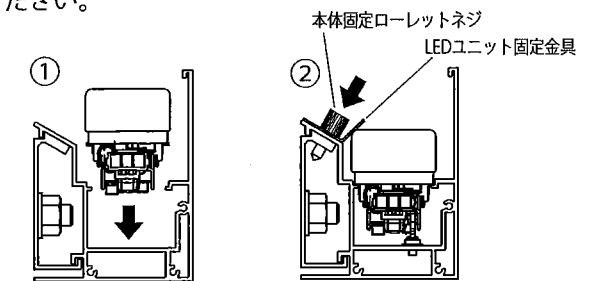


4. 適合LEDユニット(別売)の取付方法

- ユニットには向きがあります。本体とユニットのアース用コネクタの位置を合わせてください。
- LEDユニット側給電コネクタに、電源線に接続した給電コネクタを確実に差し込んで接続してください。また、本体側のアース用コネクタと、ユニット側のアース用コネクタを接続してください。

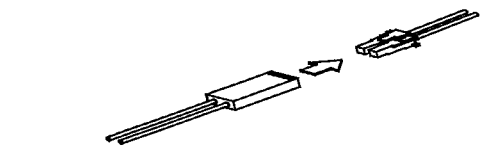


- LEDユニットを下記図①のように本体内に収めて下さい。
- LEDユニット固定金具を仮止めのローレットビスと本体で挟み込み、ローレットビスを締めて確実に固定してください。



<RAD693X, RAD695Xを使用する場合>

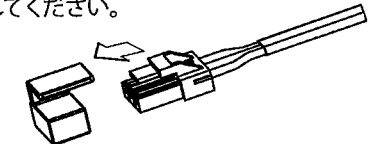
- PWM調光信号コネクタ(入力)と電源穴から通したPWM調光信号線を確実に差し込み接続してください。



⚠ 接続不完全の場合、火災・漏電の原因となります。

<連結の場合>

- 送る側のLEDユニット送り配線コネクタについているフタを取り外してください。



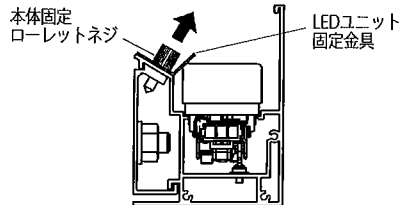
- 送る側のLEDユニット送り配線コネクタと送られる側のLEDユニット給電コネクタを確実に差し込み接続してください。
- PWM調光タイプ・快適調色タイプの場合はPWM調光信号コネクタ(送り)とPWM調光信号コネクタ(入力)を確実に差し込み接続してください。送り側と入力側のケーブルの色は合わせてください。

◆LEDユニットの交換方法

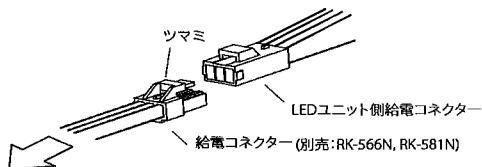
- 安全確保の為、電源ブレーカー及び、電源スイッチを遮断してください。

⚠ 感電の原因となります。
 ⚠ 点灯中や消灯直後(消灯後20分まで)は高温になりますので、LEDユニット交換はしないでください。やけどの原因になります。

- 本体固定ローレットネジ、LEDユニット固定金具を取り外してください。



- ツマミを押しながら給電コネクタをLEDユニット給電コネクタから引き抜いてください。



- 交換用のLEDユニットを、取付方法4.LEDユニット取付方法を参照して取付けてください。

●連結使用可能台数 (電源コネクタの電源容量による)

本体型番	LEDユニット型番	員数	入力電圧	
			AC100V	AC200V
L2400 タイプ ERK9956W ERK9956U	RAD684W,WW,L,LL /WA,WWA,LA,LLA RAD676W,WW,L,LL RAD697X/XA	2	7台	15台
	RAD621D,W,WW,L,LL /DA,WA,WWA,LA,LLA RAD680W,WW,L,LL	2	6台	13台
	RAD623W,WW,L,LL /WA,WWA,LA,LLA	2	10台	21台
L1500 タイプ ERK9957W ERK9957U	RAD693X/XA	1	12台	25台
	RAD744X	1	13台	25台
	RAD743W,WW,L,LL	1	17台	35台
L1200 タイプ ERK9958W ERK9958U	RAD684W,WW,L,LL /WA,WWA,LA,LLA RAD676W,WW,L,LL RAD697X/XA	1	15台	30台
	RAD621D,W,WW,L,LL /DA,WA,WWA,LA,LLA RAD680W,WW,L,LL	1	13台	27台
	RAD623W,WW,L,LL /WA,WWA,LA,LLA	1	21台	42台
L900 タイプ ERK9959W ERK9959U	RAD685W,WW,L,LL /WA,WWA,LA,LLA RAD677W,WW,L,LL RAD698X/XA	1	17台	33台
	RAD624W,WW,L,LL /WA,WWA,LA,LLA	1	29台	56台
L750 タイプ ERK9960W ERK9960U	RAD695X/XA	1	16台	35台
	RAD745X	1	20台	40台
L600 タイプ ERK9961W ERK9961U	RAD686W,WW,L,LL /WA,WWA,LA,LLA RAD678W,WW,L,LL RAD699X/XA	1	25台	50台
	RAD622D,W,WW,L,LL /DA,WA,WWA,LA,LLA RAD681W,WW,L,LL	1	24台	48台
	RAD625W,WW,L,LL /WA,WWA,LA,LLA	1	42台	83台

※入力電流の合計が3.0A以内となるようにご使用ください。

※PWM調光信号制御器を使用する場合の接続台数は仕様図をご確認ください。

⚠ 3年以上お使いいただいた器具は、安全のため器具・コードなど1年ごとに点検をし、異常があれば交換してください。

■清掃方法について ⚠ 注意 必ず電源を切ってください。感電の原因となります。

- 中性洗剤をつけ、よく絞ってから拭きとり、乾いた布で仕上げてください。
- シンナーやベンジンなど揮発性のもので拭いたり、殺虫剤をかけたりしないでください。

●電源工事が必要な場合は、電気工事店に依頼してください。

アフターサービスおよび転居や他の地域へのご贈答の場合は、お買上げの販売店が、最寄営業所へお問い合わせください。

◎一部の製品を除き、器具の設置施工には電気工事士の資格が必要です。施工は必ず工事店にご相談ください。
工事店様へ、この説明書は保守の為お客様にかならずお渡しください。

安全に関する		警告
<ul style="list-style-type: none"> ●器具は定格電圧±6%以内で使用ください。 →範囲外の電圧を加えると発熱し、火災の原因となります。 ●ランプ交換やお手入れの際は、必ず電源を切って器具が十分に冷めてから行ってください。 →感電・やけどの原因となります。 ●器具の改造、部品の交換をしないでください。 →火災・落下・感電の原因となります。 ●万一、煙が出たり、異臭がするなどの異常が発生した場合、すぐに電源を切り、電気工事店にご相談ください。 →そのまま使用すると感電・火災の原因となります。 ●器具に燃えやすい物(布や紙など)を乗せたり近づけたりしないでください。 →火災の原因となります。 ●傾斜した天井には取付けしないでください。(傾斜天井用器具は除く) ●振動・衝撃や粉じん・腐食性可燃ガス(温泉成分や入浴剤含む)の影響を受ける場所には取付けしないでください。 →火災・落下・感電の原因となります。 ●オイルミスト(油飛沫)が発生する環境下(キッチンや工場など)や化学薬品が飛散する場所には取付けしないでください。 		<ul style="list-style-type: none"> ●器具に指定された取付け方向、点灯方向を守ってください。 →火災・落下・感電の原因となります。 ●器具に明記された近接照射限度の距離以上、離してください。 絹・皮・布地など「色落ち」の恐れがある物に照射する場合は注意が必要です。 →火災・変色・褐色の原因となります。 ●断熱施工方法は次のように行ってください。 ・電気配線は断熱材・防音材の上側にくるようにしてください。 ・断熱材・防音材の上部は最低20cmの空間が必要です。 ・器具から断熱材・防音材までの距離を10cm以上、離してください。(器具個別に指定がある場合を除く) ・断熱材・防音材で器具の放熱穴などをふさがしないでください。 →火災・感電の原因となります。 ●5形ダウンライトは器具取説に併せて施工してください。 ●ポリエチレン系絶縁体を使用したEM(エコマテリアル)ケーブルをご使用される場合には、端末部付近の絶縁体露出部には、黒テープなどで覆い保護を施してください。(ただし、耐紫外線E-M-E-E-Fは除く) →保護が不十分ですと感電・火災の原因となります。
安全に関する		注意
<ul style="list-style-type: none"> ●器具は周囲温度5～35℃の範囲内で使用ください。 →範囲外で使用になると火災・落下・器具変形、器具の短寿命の原因となります。 ●器具の下にストーブ、コンロなどの発熱物を置かないでください。 →火災・落下または器具の変形・ランプの短寿命の原因となります。 		<ul style="list-style-type: none"> ●電源内蔵器具は調光の種類を確認の上、弊社適合調光器と組みあわせてご使用ください。 ●器具周囲に硫黄成分が存在する場所では使用しないでください。光学性能に影響を与える場合があります。
ご使用上の注意		
<ul style="list-style-type: none"> ●喫煙による煙や、ほこりの多い場所では、熱の対流により器具の回りにヨゴレが集中することがあります。 ●器具が破損・傷がついたまま長期間ご使用になりますと錆が流れ出る場合があります。 ●クロス固定用の接着剤が十分乾燥するまで、器具を取り付けしないでください。 →メッキ変色・クロス変色の原因となります。梅雨時期には特にご注意ください。 ●ラジオ・ワイヤレス方式の機器は、なるべく器具から離してご使用ください。雑音が入る恐れがあります。 ●製品は予告無く仕様を変更することがあります。 ●点灯直後、消灯直後、樹脂部材の伸縮によるきしみが発生する場合があります。故障や異常ではありません。 ●LED素子は白熱灯・蛍光灯などの一般光源に比べパルス電圧があるため、発光色、明るさが異なる場合がありますのでご了承ください。 ●LED素子は紫外線をほとんど含みませんが、可視光により被照射物が退色する場合があります。 ●無線制御調光システムの通信距離は設置環境により異なる場合がありますのでご了承ください。 詳細は当社無線制御システム、適合灯具の仕様図、取扱説明書をご確認ください。 		
点検・交換について		
<p>◇寿命について</p> <ul style="list-style-type: none"> ●器具には寿命があります。設置して8～10年経つと、外観に異常がなくても内部の劣化が進行しています。点検・交換をおすすめします。 *使用条件は周囲温度30℃以下、1日10時間点灯、年間3000時間点灯。(JIS C8105-1解説による) ●周囲温度が高い場合、点灯時間が長い場合、電源スイッチON/OFFの回数が多い場合は寿命が短くなります。 <p>◇点検・交換について</p> <ul style="list-style-type: none"> ●安全にご使用頂くために、1年に1回は「安全チェックシート」により、自主点検をしてください。 (「安全チェックシート」は(一社)日本照明工業会のホームページ http://www.jlma.or.jp/index.htm をご覧ください) ●点検を行うために設置場所、設置方法には十分考慮いたうでご利用お願い致します。 ●3年に1回は、工事店等の専門家による点検をお受けください。 ●点検せずに長時間使い続けると、まれに、発煙、発火、感電などにいたる恐れがあります。 		
保証について		
<p>◇保証について</p> <ul style="list-style-type: none"> ●照明器具の保証期間は、製品お買上げの日(お引渡し日)より3年間です。3年以降の2年間は同品(同等品)を無償提供させていただきます。LEDランプに関しては製品お買上げ日(お引渡し日)より5年間は同品(同等品)を無償提供させていただきます。無償提供品に関しては、取り付け・取替えなどの交換費用は含まれません。 ●24時間連続使用など、1日20時間以上の長時間使用の場合は、上記の半分の期間とさせていただきます。 <p>◇補修用性能部品(電気部品)について</p> <ul style="list-style-type: none"> ●弊社はこの照明器具の補修用性能部品(電気部品)を製造打ち切り後、6年間保有しています。 ●補修用性能部品には、同等性能を有する代替え品を含みます。 		
お手入れ・清掃方法(△必ず電源を切って行ってください。感電の原因になります。)		
<p>◇器具の清掃について</p> <ul style="list-style-type: none"> ●器具を清掃する際は、乾いたやわらかい布などで、水または中性洗剤を用いて、汚れた部分を軽く拭き取ってください。 ●ベンジン、シンナー、アルカリ系洗剤で拭かないでください。変色・変質・強度低下による破損の原因となります。 		