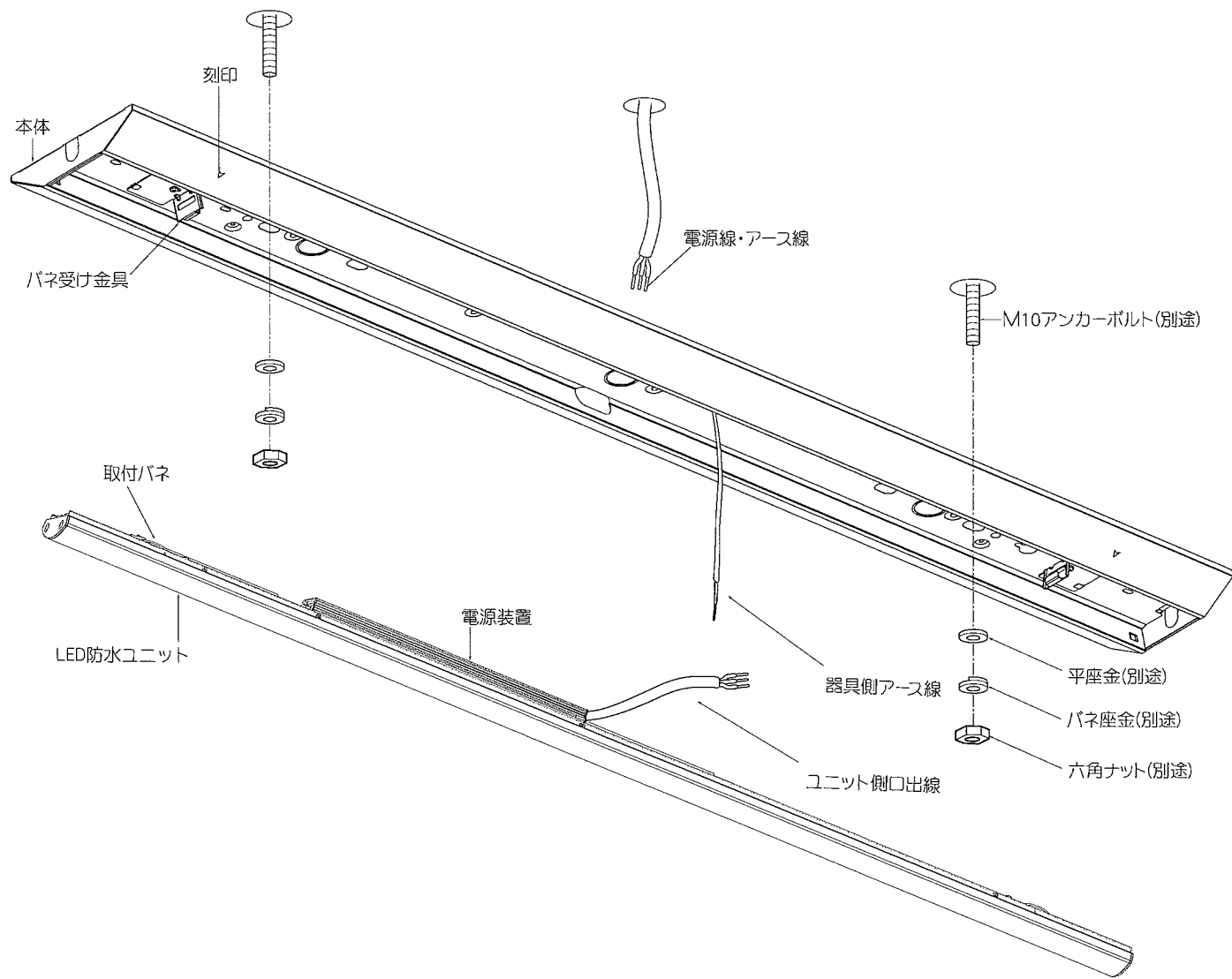


◆各部の名称

この図は一部省略抽象化した共通部品図です



◆適合LEDユニット(別売)

・定格値については仕様図の別表を参照ください。

◆LED光源について

・LED素子は白熱灯・蛍光灯などの一般光源に比べバラツキがあるため発光色、明るさが異なる場合がありますのでご了承ください。

△ 3年以上お使いいただいた器具は、安全のため器具・コードなど1年ごとに点検をし、異常があれば交換してください。

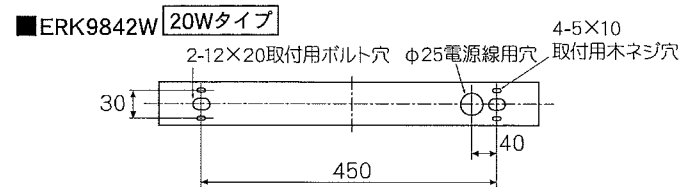
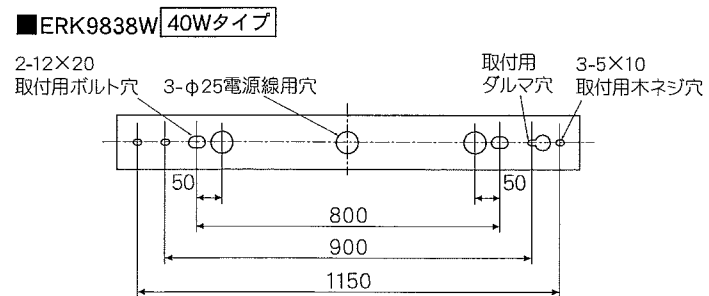
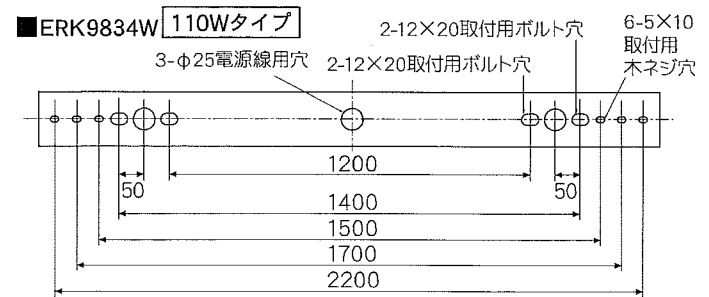
■清掃方法について △注意 必ず電源を切ってください。感電の原因となります。

- 中性洗剤をつけ、よく絞ってから拭きとり、乾いた布で仕上げてください。
- シンナーやベンジンなど揮発性のもので拭いたり、殺虫剤をかけたりしないでください。

●電源工事が必要な場合は、電気工事店に依頼してください。

アフターサービスおよび転居や他の地域へのご贈答の場合は、お買上げの販売店か、最寄営業所へお問い合わせください。

◆取付寸法



◆取付方法

1. 安全確保の為、電源ブレーカー及び、電源スイッチを遮断してください。

△ 感電の原因となります。

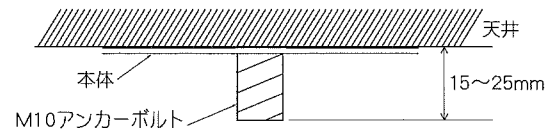
2. 器具重量に耐える様、天井の取付面の強度を確保してください。

●軒下用器具です。必ず雨線内の天井面で使用してください。施工に不備があると感電、火災の原因となります。

●天井直付専用ですので、傾斜天井・壁面・据置取付はしないでください。防水性が損われ、絶縁不良・感電・落下の原因となります。

- 指定の位置にアンカーボルトを施工してください。
- 取付用M10アンカーボルトは別途ご用意ください。
- 六角ナット、バネ座金、平座金は別途ご用意ください。
- 本体の取付穴にアンカーボルトを通し、平座金、バネ座金、六角ナットで天井面に確実に取付けてください。

※本体を取付ける時、六角ナットを締めすぎますと本体が変形する場合がありますので、本体が天井面になじんだところで締付けをおやめください。



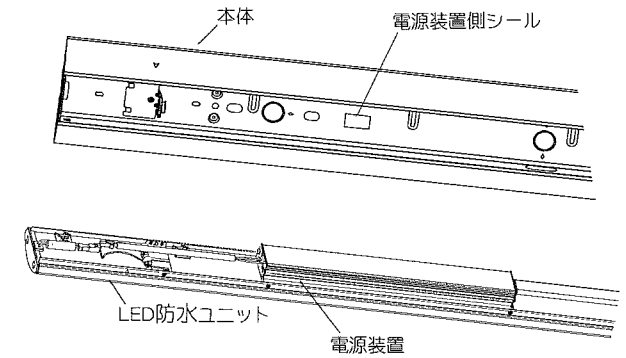
木ネジ取付の場合

- 木ネジに平座金を付けて取付けてください。
 - メタルラス仕上げの壁に取付ける場合は絶縁ブッシングをご使用ください。
- ※木ネジ、平座金、絶縁ブッシングは別途ご用意ください。

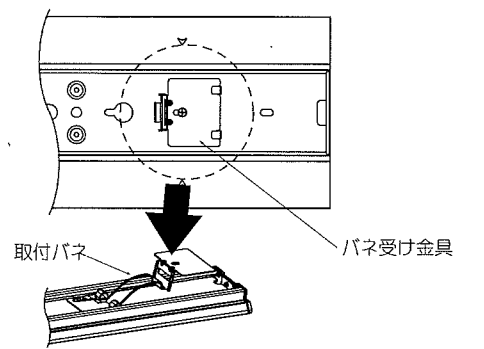
△ 取付部の強度が不十分な場合、器具落下の原因となります。

3. LED防水ユニットを取付けてください。

●本体の電源装置側シールを目印に、LEDユニットの電源装置を合わせてください。



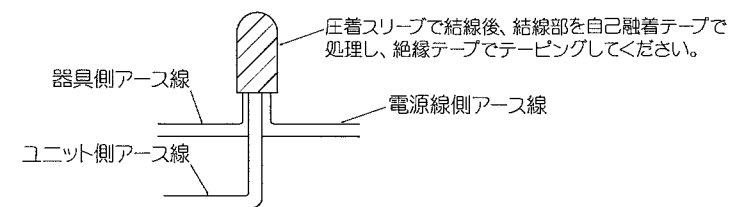
●LED防水ユニットに付いている取付バネを、2ヶ所(ERK9838W, ERK9842W)もしくは3ヶ所(ERK9834W) 本体のバネ受け金具に一旦引っ掛けてください。



4. 電源線とLED防水ユニットからの口出線を確実に接続してください。

●D種(第3種)接地工事を行ってください。必ず器具からのアース線(緑/黄)も接続してください。

●電源線の接続部は自己融着絶縁テープなど、防水性のある絶縁被覆処理を確実に施してください。



●電源線接続部の送り容量は15A以下で使用して下さい。

△ 接続不完全や容量オーバーの場合、火災・感電・器具故障の原因となります。

△ 接続部の防水処理が不完全な場合、絶縁不良による漏電・感電の原因となります。

5. LED防水ユニットを持ち上げて本体にセットしてください。

△ 取付けに不備がありますと落下の原因となります。