

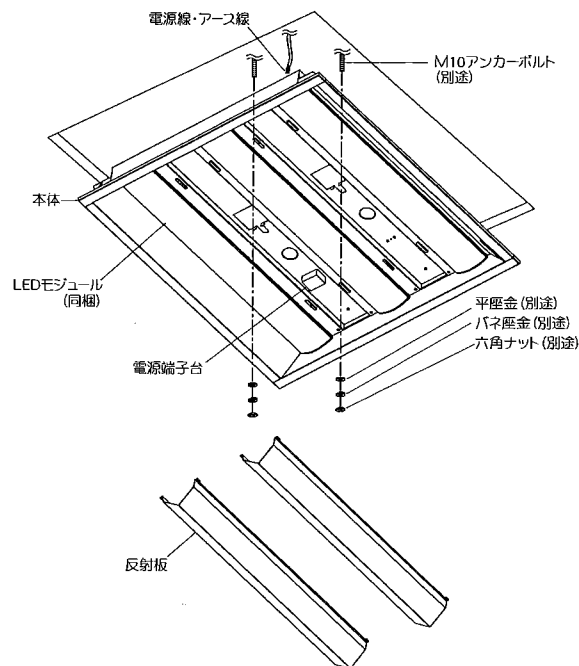
# LEDZ

【型番】 ERK9620W, ERK9621W, ERK9622W, ERK9623W, ERK9624W, ERK9625W, ERK9757W, ERK9758W, ERK9759W, ERK9760W, ERK9761W, ERK9762W, ERK9766W, ERK9767W, ERK9768W, ERK9769W, ERK9770W, ERK9771W, ERK9775W, ERK9776W, ERK9777W, ERK9778W, ERK9779W, ERK9780W, ERK9785W, ERK9786W, ERK9788W, ERK9789W, ERK9803W, ERK9804W, ERK9806W, ERK9807W

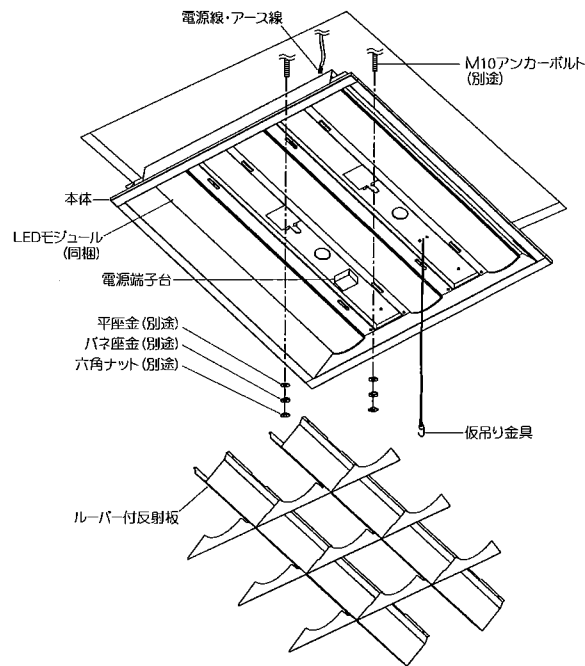
この図は一部省略抽象化した共通部品図です

## ◆各部の名称

**反射板** ERK9620W, ERK9621W, ERK9622W, ERK9757W, ERK9758W, ERK9759W, ERK9766W, ERK9767W, ERK9768W, ERK9775W, ERK9776W, ERK9777W, ERK9785W, ERK9786W, ERK9803W, ERK9804W



**ルーバー付反射板** ERK9623W, ERK9624W, ERK9625W, ERK9760W, ERK9761W, ERK9762W, ERK9769W, ERK9770W, ERK9771W, ERK9778W, ERK9779W, ERK9780W, ERK9788W, ERK9789W, ERK9806W, ERK9807W



## ◆仕様

型番	色温度	灯数	定格電圧	周波数	入力電流			消費電力		
					100V	200V	242V	100V	200V	242V
□ 600	ERK9620W 昼白色 5000K	3	AC200 -242V	50Hz/60Hz	—	531mA	450mA	—	103.4W	103.2W
	ERK9621W ナチュラルホワイト 4000K									
	ERK9622W 温白色 3500K									
	ERK9623W 昼白色 5000K									
	ERK9624W ナチュラルホワイト 4000K									
	ERK9625W 温白色 3500K									
	ERK9757W アパレルホワイト 4200K	3	AC200 -242V	50Hz/60Hz	—	531mA	450mA	—	103.4W	103.2W
	ERK9758W ナチュラルホワイト 4000K									
	ERK9759W 温白色 3500K									
	ERK9760W 昼白色 5000K									
	ERK9761W ナチュラルホワイト 4000K									
	ERK9762W 温白色 3500K									
□ 450	ERK9766W 昼白色 5000K	3	AC100 -242V	50Hz/60Hz	847mA	424mA	370mA	81.3W	78.9W	78.9W
	ERK9767W ナチュラルホワイト 4000K									
	ERK9768W 温白色 3500K									
	ERK9769W 昼白色 5000K									
	ERK9770W ナチュラルホワイト 4000K									
	ERK9771W 温白色 3500K									
	ERK9803W アパレルホワイト 4200K	3	AC100 -242V	50Hz/60Hz	847mA	424mA	370mA	81.3W	78.9W	78.9W
	ERK9804W アパレルホワイト 3500K									
	ERK9806W アパレルホワイト 4200K									
	ERK9807W アパレルホワイト 3500K									
	ERK9775W 昼白色 5000K									
	ERK9776W ナチュラルホワイト 4000K									
ERK9777W 温白色 3500K	3	AC100 -242V	50Hz/60Hz	452mA	224mA	189mA	44.9W	43.9W	43.9W	
ERK9778W 昼白色 5000K										
ERK9779W ナチュラルホワイト 4000K										
ERK9780W 温白色 3500K										

△ 3年以上お使いいただいた器具は、安全のため器具・コードなど1年ごとに点検をし、異常があれば交換してください。

### ■清掃方法について

△ 注意 必ず電源を切ってください。感電の原因となります。

- 中性洗剤をつけ、よく絞ってから拭きとり、乾いた布で仕上げてください。
- シンナーやベンジンなど揮発性のもので拭いたり、殺虫剤をかけたりしないでください。

● 電源工が必要な場合は、電気工事店に依頼してください。

アフターサービスおよび転居や他の地域へのご贈答の場合は、お買上げの販売店か、最寄営業所へお問い合わせください。

ERK9620W-T 3版

## ◆LED光源について

- LED素子は白熱灯・蛍光灯などの一般光源に比べバラツキがあるため発光色、明るさが異なる場合がありますのでご了承ください。
- パイロットランプを内蔵したスイッチとの組み合わせでは、LEDが完全に消灯しない場合があります。
- ラジオやテレビなどの音響機器の近くで点灯しますと、雑音が入ることがありますのでご注意ください。
- 赤外線リモコンを採用したテレビなどの近くで点灯しますと、誤動作することがあります。

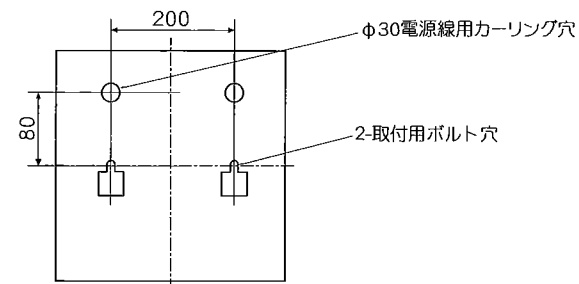
## ◆無線調光タイプの製品について

- 詳細はSmart LEDZ system 各製品の取扱説明書を参照ください。
- ※ 通信距離は設置環境により異なる場合がありますのでご了承ください。

## ◆取付寸法

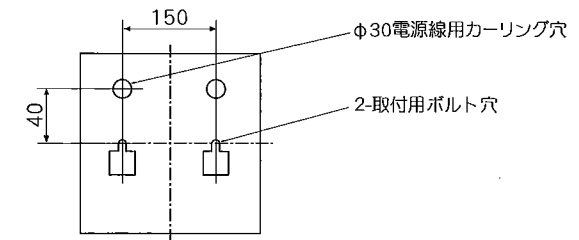
### ■□600

ERK9620W, ERK9621W, ERK9622W, ERK9623W, ERK9624W, ERK9625W, ERK9757W, ERK9758W, ERK9759W, ERK9760W, ERK9761W, ERK9762W, ERK9785W, ERK9786W, ERK9788W, ERK9789W



### ■□450

ERK9766W, ERK9767W, ERK9768W, ERK9769W, ERK9770W, ERK9771W, ERK9775W, ERK9776W, ERK9777W, ERK9778W, ERK9779W, ERK9780W, ERK9803W, ERK9804W, ERK9806W, ERK9807W



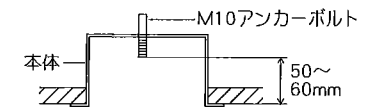
## ◆取付方法

1. 安全確保の為、電源ブレーカー及び、電源スイッチを遮断してください。

△ 感電の原因となります。

2. 器具重量に耐える様、天井の取付面の強度を確保してください。

- 指定の位置にアンカーボルトを施工し、指定の埋込穴をあけてください。
  - 取付用M10アンカーボルトは別途ご用意ください。
  - 六角ナット、パネ座金、平座金は別途ご用意ください。
  - 電源線及びアース線を器具内に引き込んでください。
  - 本体の取付穴にアンカーボルトを通し、平座金、パネ座金、六角ナットで天井面に確実に取付けてください。
- ※ 本体を取付ける時、六角ナットを締めすぎますと本体が変形する場合がありますので、本体が天井面になじんだところで締付けをおやめください。

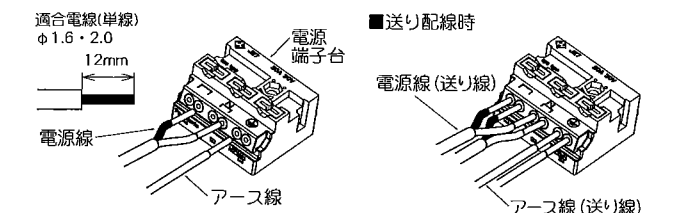


埋込穴寸法	
ERK9620W, ERK9621W, ERK9622W, ERK9623W, ERK9624W, ERK9625W, ERK9757W, ERK9758W, ERK9759W, ERK9760W, ERK9761W, ERK9762W, ERK9785W, ERK9786W, ERK9788W, ERK9789W	□600±2
ERK9766W, ERK9767W, ERK9768W, ERK9769W, ERK9770W, ERK9771W, ERK9775W, ERK9776W, ERK9777W, ERK9778W, ERK9779W, ERK9780W, ERK9803W, ERK9804W, ERK9806W, ERK9807W	□450±2

△ 取付部の強度が不十分な場合、埋込穴寸法が大きい場合は、器具落下・光モレの原因となります。

3. 電源線を電源端子台に接続してください。

- 電線はストリップゲージ長12mmにむいてください。
- 電線を奥までまっすぐ確実に差し込んでください。
- 送り容量15A以下。
- D種(第3種)接地工事を行ってください。必ず端子台のアースを使用してください。
- 送り配線をする場合は、電源送り線とする電源線を電源端子台の左部に差し込んでください。

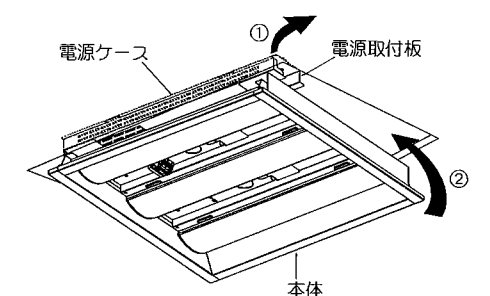


△ 接続不完全や容量オーバーの場合、火災・感電・器具故障の原因となります。

△ 電気設備技術基準で定められたD種接地工事を必ず行ってください。火災・感電の原因となります。

4. 埋込穴寸法□450の器具

(ERK9766W, ERK9767W, ERK9768W, ERK9769W, ERK9770W, ERK9771W, ERK9775W, ERK9776W, ERK9777W, ERK9778W, ERK9779W, ERK9780W, ERK9803W, ERK9804W, ERK9806W, ERK9807W) については、天井への取付時、天井にぶつからないよう器具を傾けて取付けてください。

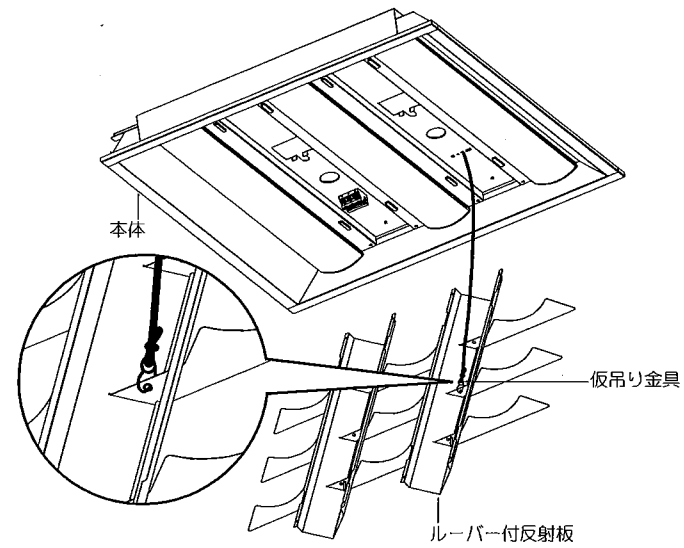


△ 取付けが不十分な場合、器具落下の原因となります。

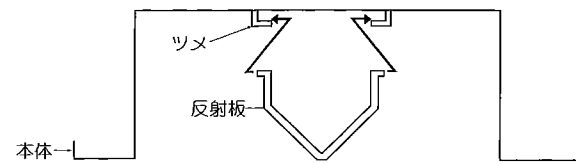
5. ルーバー付反射板の器具

ERK9623W,ERK9624W,ERK9625W,ERK9760W,  
ERK9761W,ERK9762W,ERK9769W,ERK9770W,  
ERK9771W,ERK9778W,ERK9779W,ERK9780W,  
ERK9788W,ERK9789W,ERK9806W,ERK9807W

については、ルーバー付反射板を取付ける際、付属している仮吊り金具をルーバー付反射板の取付穴に通し、外れないよう工具でかしまてください。



6. 反射板を本体のツメに片側ずつはめこんで取付けてください。



⚠ 取付けが不十分な場合、器具落下の原因となります。

7. 本製品は、全型番、モジュールのみの交換は出来ません。