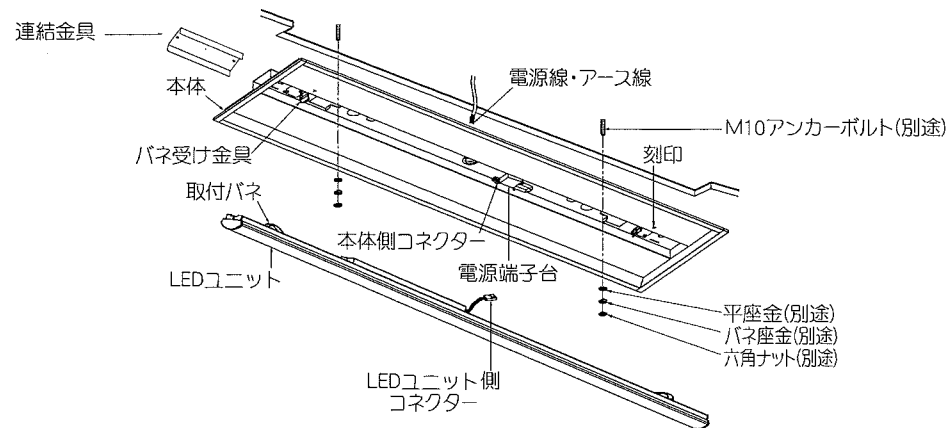


[型番] ERK9637W, ERK9638WA, ERK9639WA, ERK9642W, ERK9826W, ERK9914W, ERK9915W, ERK9916W

## ◆各部の名称



## ◆適合LEDユニット(別売)

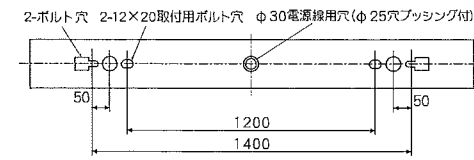
・定格値については仕様図の別表を参照ください。

## ◆LED光源について

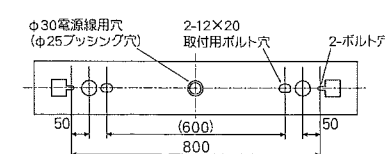
・LED素子は白熱灯・蛍光灯などの一般光源に比べバラツキがあるため発光色、明るさが異なる場合がありますのでご了承ください。

## ◆取付寸法

### ■ERK9826W 110Wタイプ

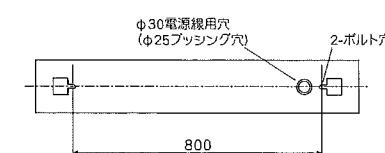


### ■ERK9637W, ERK9914W 40Wタイプ

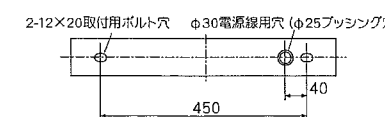


※無線調光ユニットをご使用の場合は、取付ピッチ600は使用出来ません。

### ■ERK9638WA, ERK9639WA 40Wタイプ



### ■ERK9642W, ERK9915W, ERK9916W 20Wタイプ



⚠ 3年以上お使いいただいた器具は、安全のため器具・コードなど1年ごとに点検をし、異常があれば交換してください。

## ■清掃方法について

⚠ 注意 必ず電源を切ってください。感電の原因となります。

- 中性洗剤をつけ、よく絞ってから拭きとり、乾いた布で仕上げてください。
- シンナーやベンジンなど揮発性のものでも拭いたり、殺虫剤をかけたりしないでください。

●電源工が必要な場合は、電気工事店に依頼してください。

アフターサービスおよび転居や他の地域へのご贈答の場合は、お買上げの販売店が、最寄営業所へお問い合わせください。

## ◆取付方法

1. 安全確保の為、電源ブレーカー及び、電源スイッチを遮断してください。

⚠ 感電の原因となります。

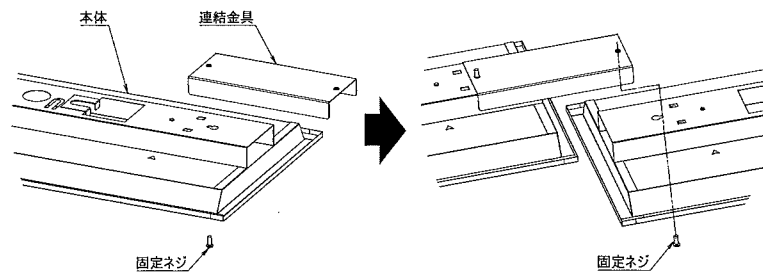
2. 器具重量に耐える様、天井の取付面の強度を確保してください。

- 指定の位置にアンカーボルトを施工し、指定の埋込穴をあけてください。
  - 取付用M10アンカーボルトは別途ご用意ください。
  - 六角ナット、バネ座金、平座金は別途ご用意ください。
  - 本体の取付穴にアンカーボルトを通し、平座金、バネ座金、六角ナットで天井面に確実に取付けてください。
- ※本体を取付ける時、六角ナットを締めすぎますと本体が変形する場合がありますので、本体が天井面になじんだところで締付けをおやめください。

型番	埋込穴寸法
ERK9826W	300×2450
ERK9637W	300×1257
ERK9638WA	220×1235
ERK9639WA	150×1235
ERK9914W	190×1257
ERK9642W	150×639
ERK9915W	190×639
ERK9916W	300×639

<連結取付の場合>

- 付属の連結金具を合わせ、付属の固定ネジ(1個)で取付けてください。
- 連結する本体にアンカーボルト施工後、連結金具を固定して下さい。付属の固定ネジ(1個)で取付けてください。

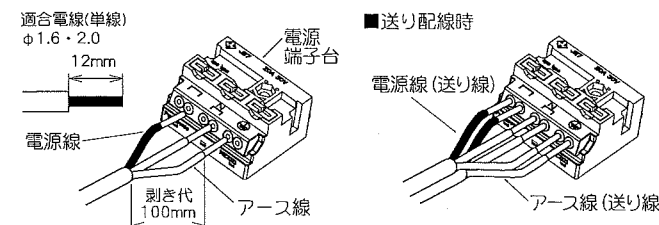


型番	埋込穴寸法
ERK9826W	300×(2473×N)-20
ERK9637W	300×(1280×N)-20
ERK9638WA	220×(1254×N)-20
ERK9639WA	150×(1254×N)-20
ERK9914W	190×(1280×N)-20
ERK9642W	150×(660×N)-20
ERK9915W	190×(660×N)-20
ERK9916W	300×(660×N)-20

⚠ 取付部の強度が不十分な場合、埋込穴寸法が大きい場合は、器具落下・光モレの原因となります。

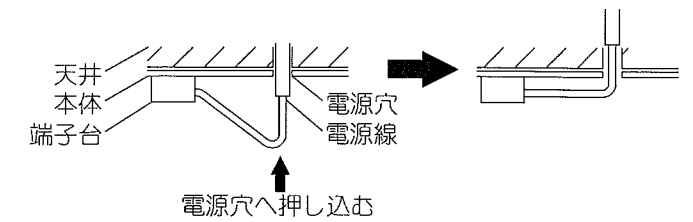
3. 電源線、アース線を電源端子台に接続してください。

- 電源線の剥き代を100mm剥いてください。
- 電源線はストリップゲージ長12mmにむいてください。
- 電源線を奥までまっすぐ確実に差し込んでください。
- 送り容量15A以下。
- D種(第3種)接地工事を行ってください。必ず端子台のアースを使用してください。
- 送り配線をする場合は、電源送り線とする電源線を電源端子台の左部に差し込んでください。

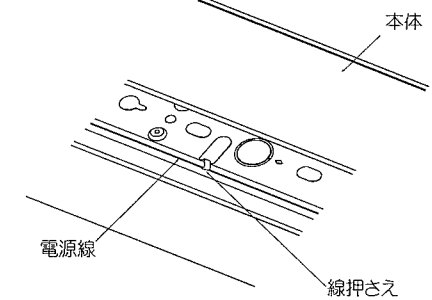


⚠ 接続不完全や容量オーバーの場合、火災・感電・器具故障の原因となります。

●電源線は電源端子台に接続後、LEDユニットとの干渉を防ぐ為、電源穴へ押し込み、空間を確保してください。



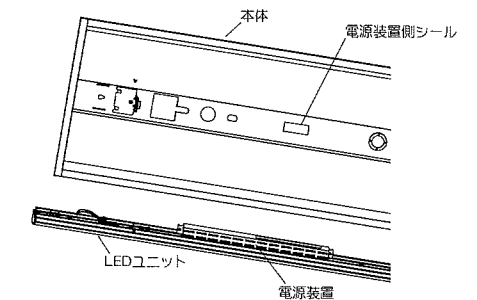
4. 内部配線にて、電源線を通す場合は、線押さえを使用して電源線を固定してください。  
※線押さえは、工具等を使用して図のように折り曲げてください。



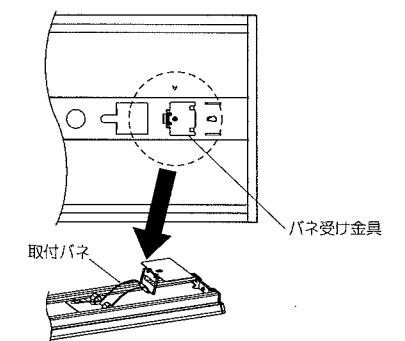
※RAD-746Xをご使用する場合についての注意事項  
器具内送り配線はできません。

5. LEDユニットを取付けてください。

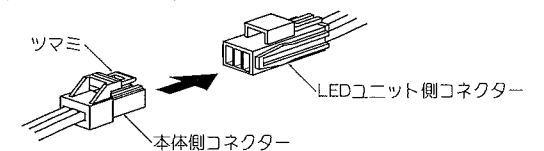
●本体の電源装置側シールを目印に、LEDユニットの電源装置を合わせてください。



●LEDユニットに付いている取付パネを、2ヶ所本体のパネ受け金具に一旦引っ掛けてください。



●LEDユニット側コネクタに本体側コネクタを確実に差し込み接続してください。



⚠ 接続不完全の場合、火災・漏電の原因となります。

6. LEDユニットを持ち上げて本体にセットしてください。

⚠ 取付けに不備があると落下の原因となります。