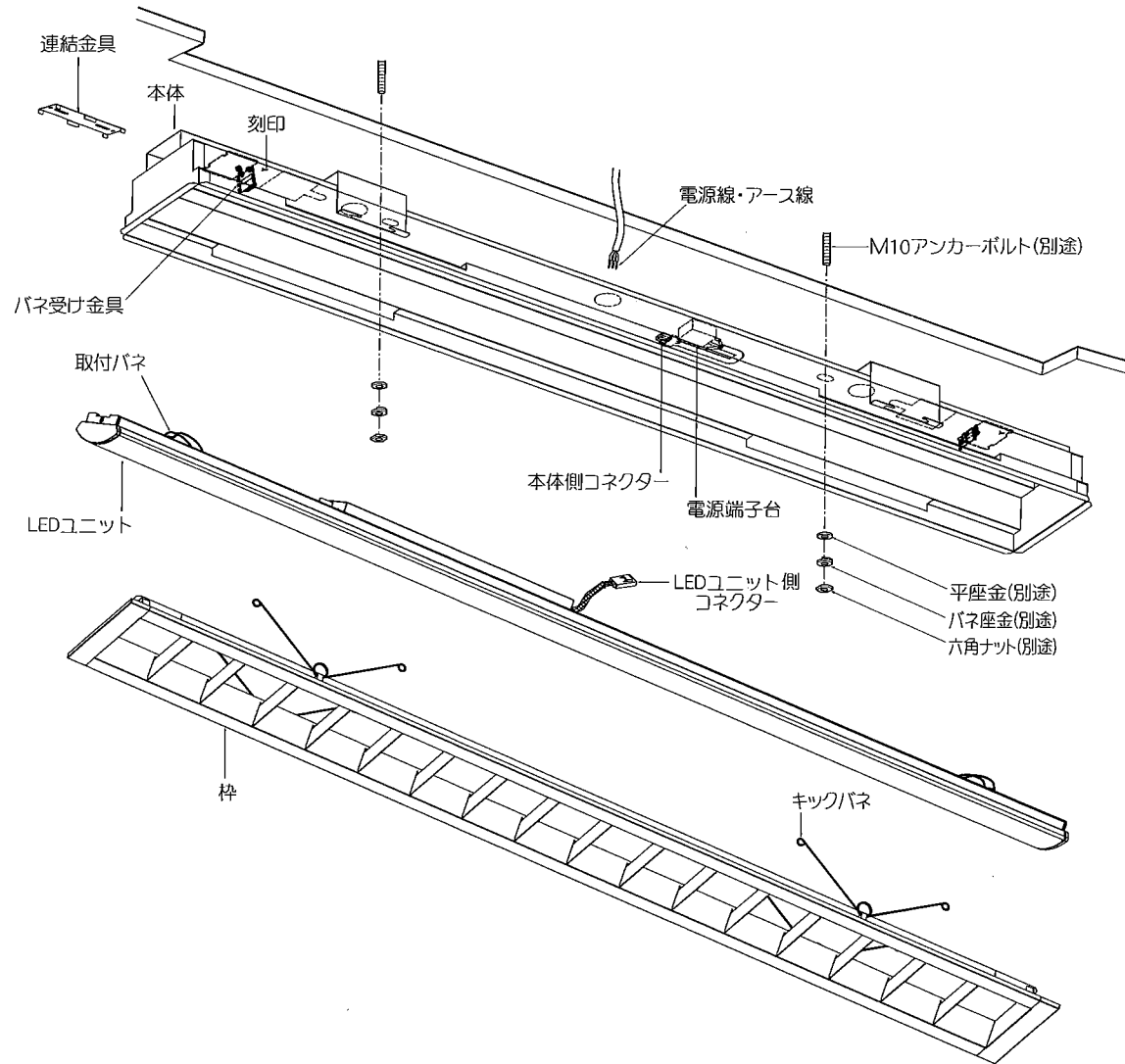


◆各部の名称

この図は一部省略抽象化した共通部品図です



◆適合LEDユニット(別売)

それぞれのユニットの定格値については表面の適合LEDユニット一覧表を参照ください。

◆LED光源について

LED素子は白熱灯・蛍光灯などの一般光源に比べバラツキがあるため発光色、明るさが異なる場合がありますのでご了承ください。

◆無線調光タイプの製品について

詳細はSmart LEDZ system 各製品の取扱説明書を参照ください。
※通信距離は設置環境により異なる場合がありますのでご了承ください。

△ 3年以上お使いいただいた器具は、安全のため器具・コードなど1年ごとに点検をし、異常があれば交換してください。

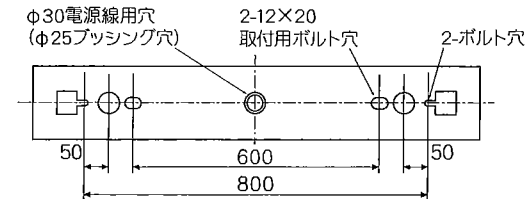
■清掃方法について △注意 必ず電源を切ってください。感電の原因となります。

- 中性洗剤をつけ、よく絞ってから拭きとり、乾いた布で仕上げてください。
- シンナーやベンジンなど揮発性のもの拭いたり、殺虫剤をかけたりしないでください。

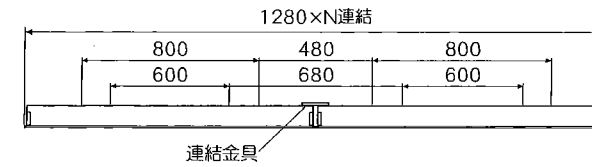
●電源工事が必要な場合は、電気工事店に依頼してください。

アフターサービスおよび転居や他の地域へのご贈答の場合は、お買上げの販売店が、最寄営業所へお問い合わせください。

◆取付寸法



■連結取付の場合 ボルト施工ピッチ



※無線調光ユニットをご使用の場合は、取付ピッチ600は使用出来ません。

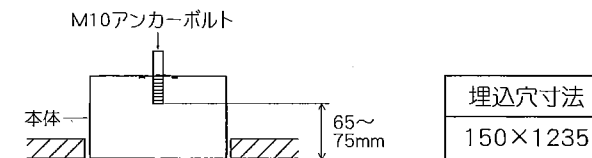
◆取付方法

1. 安全確保の為、電源ブレーカー及び、電源スイッチを遮断してください。

△ 感電の原因となります。

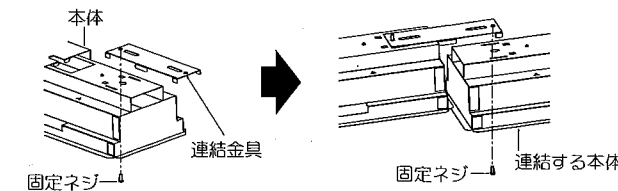
2. 器具重量に耐える様、天井の取付面の強度を確保してください。

- 指定の位置にアンカーボルトを施工し、指定の埋込穴をあけてください。
- 取付用M10アンカーボルトは別途ご用意ください。
- 六角ナット、バネ座金、平座金は別途ご用意ください。
- 本体の取付穴にアンカーボルトを通し、平座金、バネ座金、六角ナットで天井面に確実に取付けてください。
- ※本体を取付ける時、六角ナットを締めすぎますと本体が変形する場合がありますので、本体が天井面になじんだところで締付けをおやめください。



<連結取付けの場合>

- 付属の連結金具を合わせ、付属の固定ネジ(1個)で取付けてください。
- 連結する本体にアンカーボルト施工後、連結金具を固定して下さい。付属の固定ネジ(1個)で取付けてください。

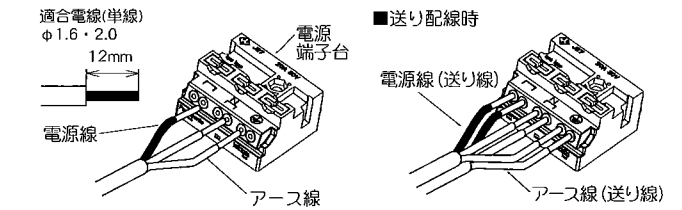


連結の場合	埋込穴寸法
	150×(1254×N)-20

△ 取付部の強度が不十分な場合、埋込穴寸法が大きい場合は、器具落下・光モレの原因となります。

3. 電源線を電源端子台に接続してください。

- 電源線はストリップゲージ長12mmにむいてください。
- 電源線を奥までまっすぐ確実に差し込んでください。
- 送り容量15A以下。
- D種(第3種)接地工事を行ってください。必ず端子台のアースを使用してください。
- 送り配線をする場合は、電源送り線とする電源線を電源端子台の左部に差し込んでください。

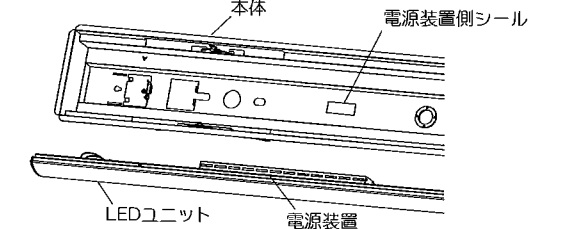


△ 接続不完全や容量オーバーの場合、火災・感電・器具故障の原因となります。

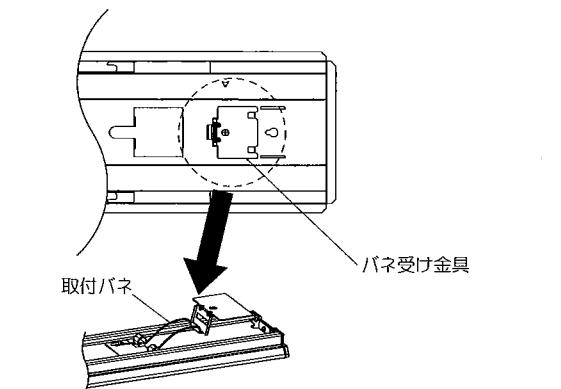
△ 電気設備技術基準で定められたD種接地工事を必ず行ってください。火災・感電の原因となります。

4. LEDユニットを取付けてください。

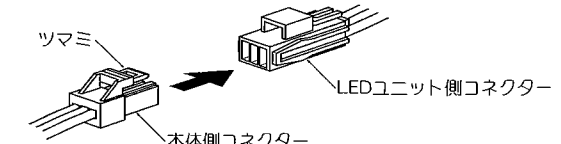
- 本体の電源装置側シールを目印に、LEDユニットの電源装置を合わせてください。



- LEDユニットに付いている取付バネを、2ヶ所本体のバネ受け金具に一旦引っ掛けてください。
- ※LEDユニットの電源が、本体端子台と反対になるように取付けてください。



- LEDユニット側コネクタに本体側コネクタを確実に差し込み接続してください。

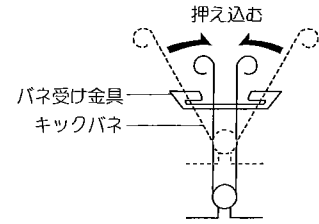


△ 接続不完全の場合、火災・漏電の原因となります。

5. LEDユニットを持ち上げて本体にセットしてください。

△ 取付けに不備がありますと落下の原因となります。

6. 枠のキックパネを押えて本体のパネ受け金具に挿入し、枠を押し上げ本体に取付けてください。
 ※キックパネを強くはじくと、器具破損の原因となります。



⚠ 取付けが不完全な場合、器具落下の原因となります。

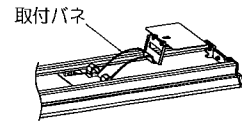
◆LEDユニットの交換方法

1. 安全確保の為、電源ブレーカー及び、電源スイッチを遮断してください。

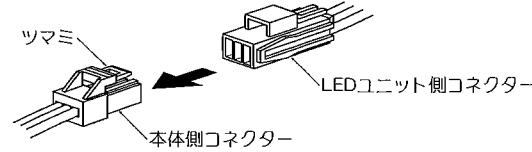
⚠ 感電の原因となります。

⚠ 点灯中や消灯直後(消灯後20分まで)は高温になりますので、LEDユニット交換はしないでください。やけどの原因になります。

2. 本体の刻印を目印に、手でLEDユニットを引き下げてください。
 3. 取付パネを本体のパネ受け金具に引っ掛けてください。



4. ツマミを押しながら本体側コネクタをLEDユニット側コネクタから引き抜いてください。



5. LEDユニットの取付パネを本体パネ受け金具から、取り外してください。
 6. 交換用のLEDユニットを、取付方法4~5を参照して取付けてください。

適合LEDユニット一覧表

◆適合LEDユニット(別売) ※40Wタイプの場合

種別	型番	色温度	定格電圧	周波数	入力電流			消費電力		
					100V	200V	242V	100V	200V	242V
アダプティブLEDユニット 2灯用 クラス	(6900lmタイプ) HF32W×2灯用器具相当 無線調光	RAD-650N 昼白色 5000K	AC100V-242V	50Hz/60Hz	428mA	213mA	181mA	42.6W	41.7W	41.7W
	RAD-650W ナチュラルホワイト 4000K	RAD-650WW 昼白色 3500K								
アダプティブLEDユニット 2灯用 クラス	(6900lmタイプ) HF32W×2灯用器具相当 無線調光	RAD-657W アパレルホワイト 4200K	AC100V-242V	50Hz/60Hz	452mA	227mA	192mA	45.0W	44.2W	44.2W
	(5200lmタイプ) HF32W×2灯用器具相当 無線調光	RAD-657WW アパレルホワイト 3500K								
アダプティブLEDユニット 1灯用 クラス	(3000lmタイプ) HF32W×1灯用器具相当 無線調光	RAD-659W アパレルホワイト 4200K	AC100V-242V	50Hz/60Hz	219mA	109mA	95mA	21.0W	20.3W	20.3W
	RAD-659WW アパレルホワイト 3500K									
アダプティブLEDユニット 2灯用 クラス	(6900lmタイプ) HF32W×2灯用器具相当 無線調光	RAD-554N 昼白色 5000K	AC100V-242V	50Hz/60Hz	428mA	213mA	181mA	42.6W	41.7W	41.7W
	RAD-554W ナチュラルホワイト 4000K	RAD-554WW 昼白色 3500K								
アダプティブLEDユニット 2灯用 クラス	(6900lmタイプ) HF32W×2灯用器具相当 無線調光	RAD-719N 昼白色 5000K	AC100V-242V	50Hz/60Hz	459mA	230mA	195mA	45.6W	44.7W	44.6W
	RAD-719W ナチュラルホワイト 4000K	RAD-719WW 昼白色 3500K								
アダプティブLEDユニット 2灯用 クラス	(6000lmタイプ) HF32W×2灯用器具相当 無線調光	RAD-597N 昼白色 5000K	AC100V-242V	50Hz/60Hz	428mA	214mA	187mA	41.1W	39.8W	39.8W
	RAD-597W ナチュラルホワイト 4000K	RAD-597WW 昼白色 3500K								
アダプティブLEDユニット 1灯用 クラス	(3000lmタイプ) HF32W×1灯用器具相当 無線調光	RAD-598N 昼白色 5000K	AC100V-242V	50Hz/60Hz	219mA	109mA	95mA	21.0W	20.3W	20.3W
	RAD-598W ナチュラルホワイト 4000K									
アダプティブLEDユニット 2灯用 クラス	(6900lmタイプ) HF32W×2灯用器具相当 非調光	RAD-703N 昼白色 5000K	AC100V-242V	50Hz/60Hz	414mA	210mA	176mA	41.2W	40.7W	40.7W
	(6900lmタイプ) HF32W×2灯用器具相当 非調光	RAD-703W ナチュラルホワイト 4000K								
アダプティブLEDユニット 2灯用 クラス	(6000lmタイプ) HF32W×2灯用器具相当 非調光	RAD-706N 昼白色 5000K	AC100V-242V	50Hz/60Hz	419mA	212mA	185mA	40.2W	39.3W	39.3W
	RAD-706W ナチュラルホワイト 4000K									
アダプティブLEDユニット 2灯用 クラス	(5200lmタイプ) HF32W×2灯用器具相当 非調光	RAD-660N 昼白色 5000K	AC100V-242V	50Hz/60Hz	307mA	153mA	130mA	30.6W	29.7W	29.8W
	RAD-660W 昼白色 3500K									
アダプティブLEDユニット 2灯用 クラス	(5200lmタイプ) HF32W×2灯用器具相当 非調光	RAD-604N 昼白色 5000K	AC100V-242V	50Hz/60Hz	353mA	180mA	152mA	33.9W	33.9W	33.9W
	RAD-604W ナチュラルホワイト 4000K	RAD-604WW 昼白色 3500K								
アダプティブLEDユニット 2灯用 クラス	(5000lmタイプ) HF32W×2灯用器具相当 非調光	RAD-566N 昼白色 5000K	AC100V-242V	50Hz/60Hz	343mA	171mA	145mA	34.2W	33.2W	33.3W
	RAD-566W ナチュラルホワイト 4000K	RAD-566WW 昼白色 3500K								
アダプティブLEDユニット 1灯用 クラス	(4000lmタイプ) FLR40W×1灯用器具相当 非調光	RAD-498NA 昼白色 5000K	AC100V-242V	50Hz/60Hz	275mA	141mA	122mA	26.7W	26.5W	26.8W
	RAD-498WA ナチュラルホワイト 4000K	RAD-498WWA 昼白色 3500K								
アダプティブLEDユニット 1灯用 クラス	(2500lmタイプ) HF32W×1灯用器具相当 非調光	RAD-606N 昼白色 5000K	AC100V-242V	50Hz/60Hz	174mA	89mA	75mA	16.7W	16.7W	16.7W
	(2000lmタイプ) FLR40W×1灯用器具相当 非調光	RAD-606W ナチュラルホワイト 4000K								

⚠ LEDユニット交換の際は、必ず電源を切ってください。感電の原因になります。