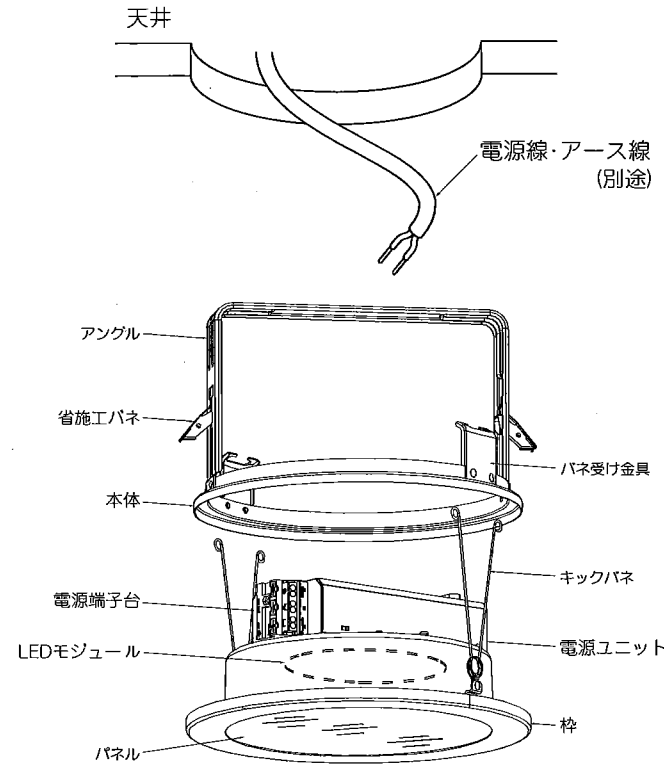


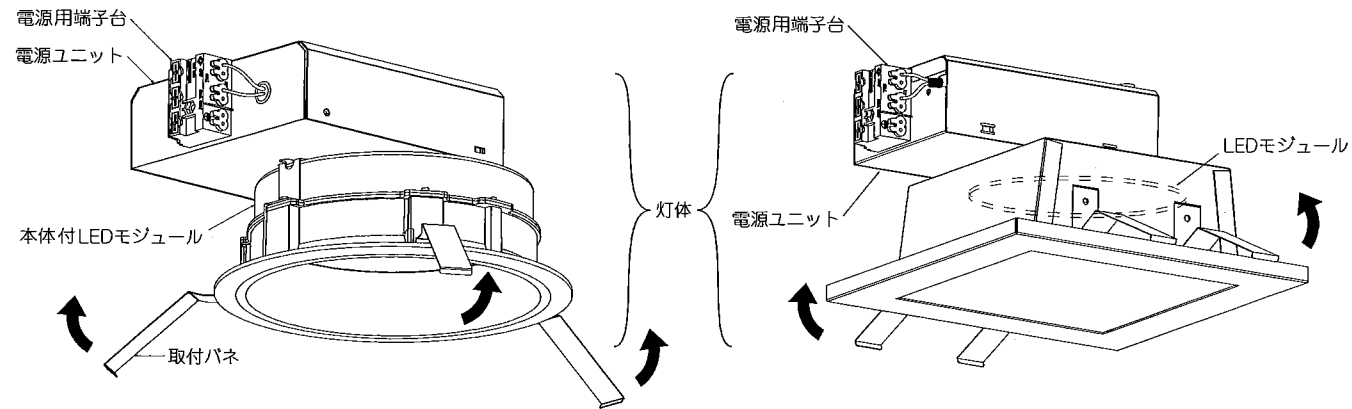
【型番】 ERD5316W, ERD5317W, ERD5318W, ERD5319W, ERD5324W, ERD5325W, ERD5326W, ERD5327W, ERD5328W, ERD5329W, ERK9498W, ERK9499W, ERK9500W, ERK9504W, ERK9505W, ERK9506W, ERD6093W, ERD6094W, ERD6095W, ERD6096W, ERD6097W, ERD6098W, ERD6103W, ERD6104W, ERD6109W, ERD6110W

この図は一部省略抽象した共通部品図です

◆各部の名称



〈省施工パネ施工タイプ〉



〈取付パネ施工タイプ〉

△ 3年以上お使いいただいた器具は、安全のため器具・コードなど1年ごとに点検をし、異常があれば交換してください。

■清掃方法について △注意 必ず電源を切ってください。感電の原因となります。

- 中性洗剤をつけ、よく絞ってから拭きとり、乾いた布で仕上げてください。
- シンナーやベンジンなど揮発性のものでも拭いたり、殺虫剤をかけたりしないでください。

●電源工が必要な場合は、電気工事店に依頼してください。

アフターサービスおよび転居や他の地域へのご贈答の場合は、お買上げの販売店が、最寄営業所へお問い合わせください。

◆仕様

区分	型番	ランプ色	近接照射限度	配光	定格電圧	周波数	入力電圧	入力電流	消費電力
2700 タイプ	ERD5316W	昼白色タイプ(5000K)	0.1m	超広角	AC100V~242V	50Hz/60Hz	100V	203mA	20.2W
	ERD6093W								
	ERD5317W	ナチュラルホワイトタイプ							
	ERD6094W								
	ERD5318W	温白色タイプ(3500K)							
	ERD6095W								
ERD5319W	電球色タイプ(3000K)								
ERD6096W									
2700 タイプ アパレルホワイト	ERD5324W	温白色タイプ(3500K)					100V	204mA	20.3W
	ERD6097W	電球色タイプ(3000K)					200V	102mA	19.8W
	ERD6098W						242V	87mA	19.8W
2000 タイプ アパレルホワイト	ERD5326W	温白色タイプ(3500K)					100V	196mA	19.4W
	ERD6103W	電球色タイプ(3000K)	200V	102mA	19.2W				
	ERD6104W		242V	88mA	19.5W				
1400 タイプ アパレルホワイト	ERD5328W	温白色タイプ(3500K)	100V	141mA	13.9W				
	ERD6109W	電球色タイプ(3000K)	200V	73mA	13.8W				
	ERD6110W		242V	64mA	13.9W				
2000 タイプ	ERK9498W	昼白色タイプ(5000K)	100V	195mA	19.3W				
	ERK9499W	ナチュラルホワイトタイプ	200V	102mA	19.2W				
	ERK9500W	電球色タイプ(3000K)	242V	87mA	19.4W				
700 タイプ	ERK9504W	昼白色タイプ(5000K)	100V	78mA	7.5W				
	ERK9505W	ナチュラルホワイトタイプ	200V	43mA	7.6W				
	ERK9506W	電球色タイプ(3000K)	242V	40mA	7.8W				

◆LED光源について

・LED素子は白熱灯・蛍光灯などの一般光源に比べバツキがあるため発光色、明るさが異なる場合がありますのでご了承ください。

・LEDモジュールの交換はできません。

◆無線調光タイプの製品について

・詳細はSmart LEDZ system 各製品の取扱説明書を参照ください。

※通信距離は設置環境により異なる場合がありますのでご了承ください。

◆取付方法

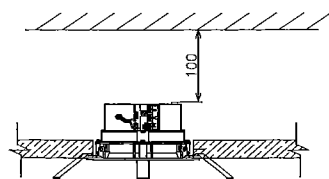
1. 安全確保の為、電源ブレーカー及び、電源スイッチを遮断してください。

△ 感電の原因となります。

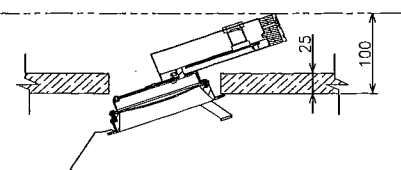
2. この器具は天井取付専用器具です。器具重量に十分耐えるよう、天井取付部の強度を確保し、指定の埋込穴をあけてください。器具を埋込穴から挿入する場合は、天井内懐高が必要です。

型番	取付有効板厚	埋込穴寸法
ERD5316W, ERD5317W, ERD5318W, ERD5319W, ERD6093W, ERD6094W, ERD6095W, ERD6096W	3mm~25mm	φ175±2
ERD5324W, ERD5325W, ERD6097W, ERD6098W		φ150±2
ERD5326W, ERD5327W, ERD6103W, ERD6104W		φ125±2
ERD5328W, ERD5329W, ERD6109W, ERD6110W		φ200±1
ERK9498W, ERK9499W, ERK9500W, ERK9504W, ERK9505W, ERK9506W	5mm~25mm	□150±2

器具の上部より100mm以上の天井懐を確保してください。



ERD5328W, ERD5329W, ERD6109W, ERD6109W天井面から100mm以内に障害物がある場合は取付できません

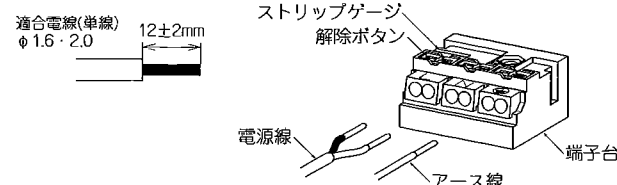


⚠ 取付部の強度が不十分な場合、上記埋込穴寸法より大きい場合は 器具落下・光モレの原因となります。

<取付パネ施工タイプの場合>

3. 電源線を端子台に接続してください。

- 電線はストリップゲージ長12±2mmにむいてください。
- 電線を奥までまっすぐ確実に差し込んでください。
- 送り容量15A以下。
- D種接地工事を行ってください。必ず端子台のアースを使用してください。



⚠ 電源線は解除ボタンを押さずに引き抜かないでください。接点金具が変形し、焼損、漏電、感電、不点灯の原因となります。

⚠ 接続不完全や容量オーバーの場合、火災・感電・器具故障の原因となります。

⚠ 電気設備技術基準で定められたD種接地工事を必ず行ってください。火災・感電の原因となります。

4. 電源ユニットを埋込穴より挿入し、天井内で横転などないように設置してください。

⚠ 電源ユニットが器具に触れないように設置してください。火災の原因になります。

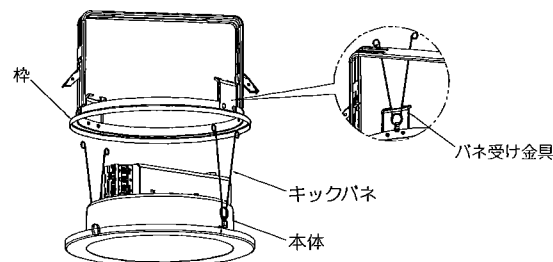
5. 本体を埋込穴に押し込んでください。

- 取付パネを矢印方向へ縮め、本体を埋込穴へ押し込んでください。(表面図参照)

⚠ 取付けが不十分な場合、器具落下の原因となります。

< ERK9498W, ERK9499W, ERK9500W省施工パネ施工タイプの場合 >

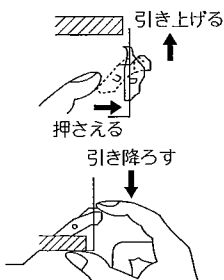
① キックパネ(2本)を本体のパネ受け金具から取り外してください。



② 本体を埋込穴に入れて、省施工パネで固定してください。

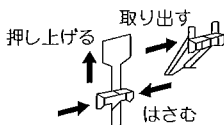
取付け方

1. パネを本体側に押しつけて器具を天井開口部に引き上げてください。
2. 本体内部パネの平らな部分を引き降ろし天井面としっかりはさみ込んでください。



取外し方

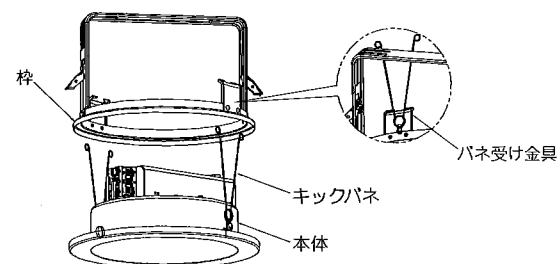
3. 本体を天井から取外す場合は、パネ両側をはさみ押し上げパネ取付穴より取り出して下さい。



③ 電源線を端子台に接続してください。

(結線方法は取付パネ施工タイプの場合取付方法3を参照してください。)

④ 本体を枠に確実に取付けてください。



⚠ 取付けに不備があると落下の原因となります。

◆施工上のご注意

- ・スイッチ/ブレーカー設置の場合、両切りスイッチ/両切りブレーカーをご使用下さい。消灯時に微点灯する場合があります

◆安全に関するご注意

- ・住宅の断熱施工天井では使用できません。
- ・天井埋め込み専用器具です。傾斜天井・やわらかい天井は取り付けしないでください。
- ・珪酸カルシウム板の天井に取り付ける場合は、取付パネで天井の取付け面を傷つけないように取付け穴に器具本体を挿入してください。
- ・取り付け天井の厚さが薄い場合は、取付パネ取付の部分に木片などの補強材(鉄板・木片等)を固定してください。指定以外の取り付けを行うと、天井材の破損、器具落下の原因になります。
- ・この器具は、5℃~35℃の温度範囲でご使用ください。高温で使用すると火災の原因となります。
- ・器具の送り容量は15A以下です。容量を超えると発熱・火災の原因となります。また照明器具以外の負荷は接続しないでください。
- ・端子台へ電源線を確実に接続ください。
- ・安全のために点灯時および点灯中はLED光源を直視しないでください。