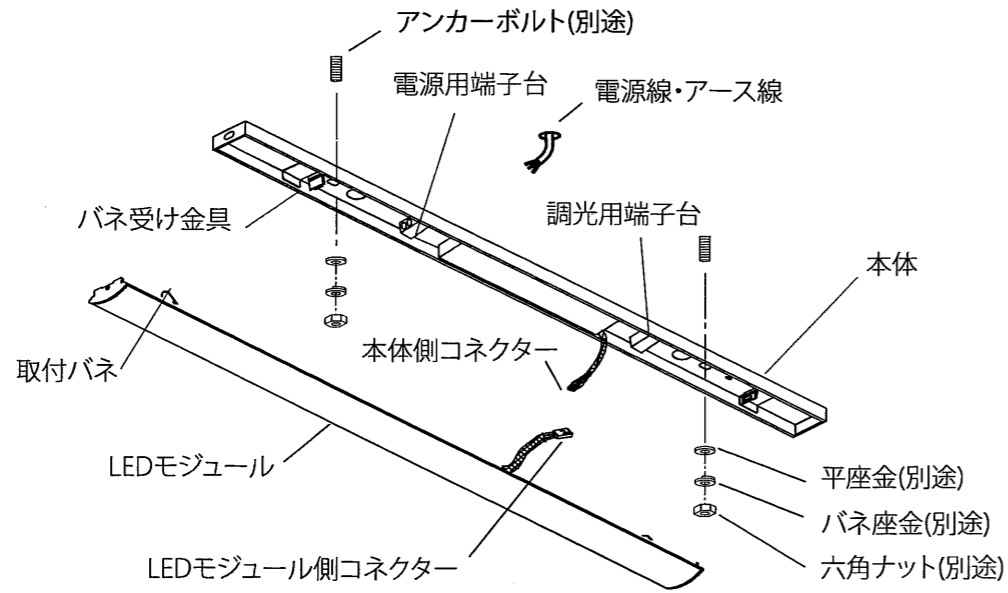


◆各部の名称

この図は一部省略抽象した共通部品図です



◆仕様

型番	調光	ランプ色	定格電圧	周波数	入力電圧	入力電流	消費電力
ERK9491W	PWM調光タイプ	昼白色タイプ	AC100V-242V	50/60Hz	100V	308mA	30.2W
					200V	164mA	29.8W
					242V	142mA	

△ 3年以上お使いいただいた器具は、安全のため器具・コードなど1年ごとに点検をし、異常があれば交換してください。

◆適合信号制御器(別売)の接続台数

適合信号制御器	定格電圧	接続台数(※)	調光範囲
X-239WA	AC100V	36台(50台)	10~100% 連続調光
X-240WA	AC200V	36台(50台)	
	AC242V	23台(50台)	

※()内は信号供給のみの接続台数です。

・自動調光システム(レズ・セーバー)をご使用の場合は、RX-121WまたはRX-122Wの取扱説明書を参照してください。

◆LED光源について

・LED素子は白熱灯・蛍光灯などの一般光源に比べバラツキがあるため発光色、明るさが異なる場合がありますのでご了承ください。

■清掃方法について △注意 必ず電源を切ってください。感電の原因となります。

- 中性洗剤をつけ、よく絞ってから拭きとり、乾いた布で仕上げてください。
- シンナーやベンジンなど揮発性のもので拭いたり、殺虫剤をかけたりしないでください。

●電源工事が必要な場合は、電気工事店に依頼してください。

アフターサービスおよび転居や他の地域へのご贈答の場合は、お買上げの販売店か、最寄営業所へお問い合わせください。

ERK9491W-T

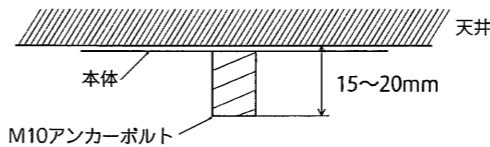
◆取付方法

1. 安全確保の為、電源ブレーカー及び、電源スイッチを遮断してください。

△ 感電の原因となります。

2. 器具重量に耐える様、天井の取付面の強度を確保してください。

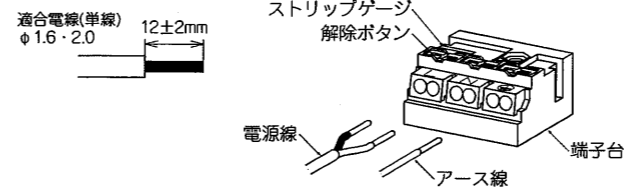
- 指定の位置にアンカーボルトを施工してください。
- 取付用M10アンカーボルトは別途ご用意ください。
- 六角ナット、バネ座金、平座金は別途ご用意ください。
- 本体の取付穴にアンカーボルトを通し、平座金、バネ座金、六角ナットで天井面に確実に取付けてください。
- ※本体を取付ける時、六角ナットを締めすぎますと本体が変形する場合がありますので、本体が天井面になじんだところで締付けをおやめください。



- 木ネジで取付ける場合は、木ネジ(2本)で取付面に確実に取付けてください。
- 取付用木ネジは別途ご用意ください。

△ 取付部の強度が不十分な場合、器具落下の原因となります。

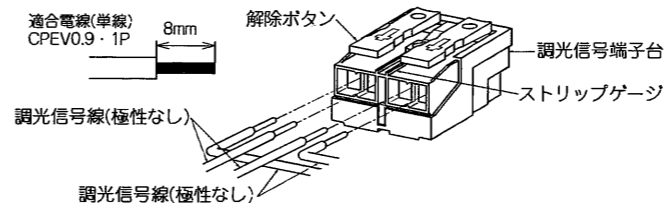
3. 電源線を電源用端子台に接続してください。
- 電線はストリップゲージ長12mmにむいてください。
 - 電線を奥までまっすぐ確実に差し込んでください。
 - 送り容量15A以下。
 - D種(第3種)接地工事を行ってください。必ず端子台のアースを使用してください。



△ 接続不完全や容量オーバーの場合、火災・感電・器具故障の原因となります。

△ 電気設備技術基準で定められたD種接地工事を必ず行ってください。火災・感電の原因となります。

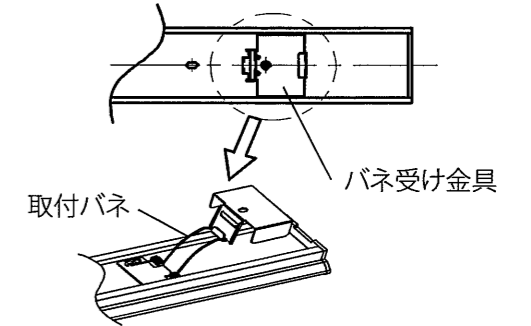
4. 信号制御器(別売)で調光する場合は、調光信号線(推奨信号線 CPEV0.9・1P)を調光信号用端子台に接続してください。
- 調光信号線はストリップゲージ長8mmにむいてください。
 - 調光信号線を奥までまっすぐ確実に差し込んでください。
 - 使用する信号制御器の最大接続台数以下で接続してください。



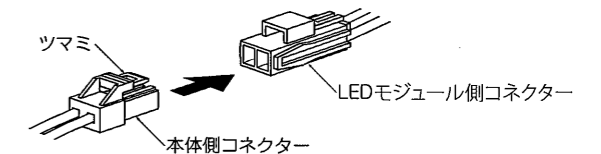
- 信号制御器は当社指定の商品をご使用ください。
- 信号制御器に付属の取扱説明書をご参照ください。

△ 接続不完全や容量オーバーの場合、火災・感電・器具故障の原因となります。

5. LEDモジュールを取付けてください。
- LEDモジュールに付いている取付バネ2ヶ所を本体のバネ受け金具に一旦引っ掛けてください。



- LEDモジュール側コネクタに本体側コネクタを確実に差し込み接続してください。



△ 接続不完全の場合、火災・漏電の原因となります。

6. LEDモジュールを持ち上げて本体にセットしてください。

△ 取付けに不備がありますと落下の原因となります。

◆LEDモジュールの交換方法

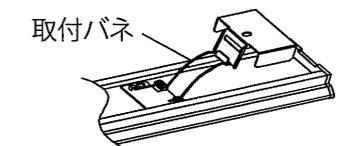
1. 安全確保の為、電源ブレーカー及び、電源スイッチを遮断してください。

△ 感電の原因となります。

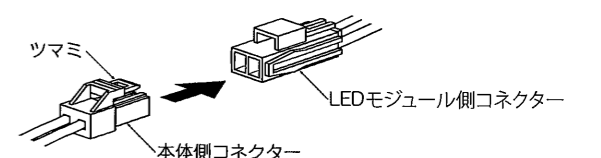
△ 点灯中や消灯直後(消灯後20分まで)は高温になりますので、LEDモジュール交換はしないでください。やけどの原因になります。

2. 反射板の△マークを目印に、手でLEDモジュールを引き下げてください。

3. 取付バネを本体のバネ受け金具に引っ掛けてください。



4. ツマミを押しながら本体側コネクタをLEDモジュール側コネクタから引き抜いてください。



5. LEDモジュールの取付バネを本体バネ受け金具から、取り外してください。

6. 交換用のLEDモジュールを、取付方法 4~5を参照して取付けてください。