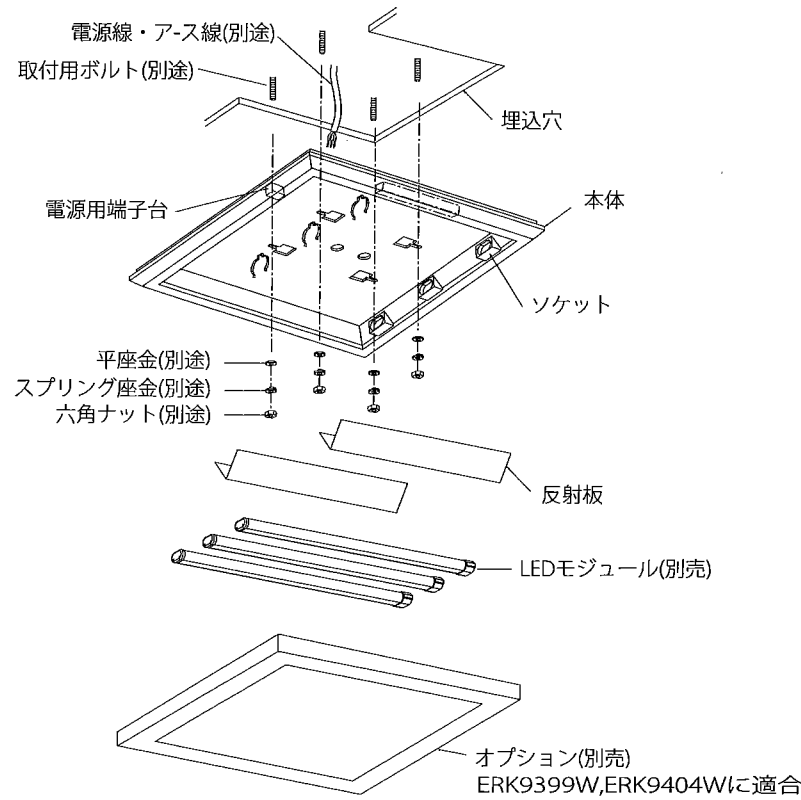


◆各部の名称



この図は一部省略抽象した共通部品図です

◆仕様

区分	型番	灯数	定格電圧	周波数	入力電圧	入力電流	消費電力
FHP45Wタイプ	ERK9398W, ERK9399W	3	AC100V-242V	50/60Hz	100V	739mA	70.9W
					200V	370mA	68.8W
					242V	323mA	
FHP32Wタイプ	ERK9403W, ERK9404W	3	AC100V-242V	50/60Hz	100V	492mA	47.2W
					200V	246mA	45.7W
					242V	215mA	

△ 3年以上お使いいただいた器具は、安全のため器具・コードなど1年ごとに点検をし、異常があれば交換してください。

◆適合LEDモジュール(別売)

区分	型番	モジュール型番	ランプ色
45Wタイプ	ERK9398W ERK9399W	RA-658NA	昼白色タイプ
		RA-658WA	ナチュラルホワイトタイプ
		RA-658WWA	温白色タイプ
32Wタイプ	ERK9403W ERK9404W	RA-659NA	昼白色タイプ
		RA-659WA	ナチュラルホワイトタイプ
		RA-659WWA	温白色タイプ

△ LEDモジュール交換の時は、必ず電源を切ってください。感電の原因になります。

◆LED光源について

・LED素子は白熱灯・蛍光灯などの一般光源に比べバラツキがあるため発光色、明るさが異なる場合がありますのでご了承ください。

◆無線調光タイプの製品について

・詳細はSmart LEDZ system各製品の取扱説明書を参照ください。
※通信距離は設置環境により異なる場合がありますのでご了承ください。

■清掃方法について △注意 必ず電源を切ってください。感電の原因となります。

- 中性洗剤をつけ、よく絞ってから拭きとり、乾いた布で仕上げてください。
- シンナーやベンジンなど揮発性のもの拭いたり、殺虫剤をかけたらないでください。

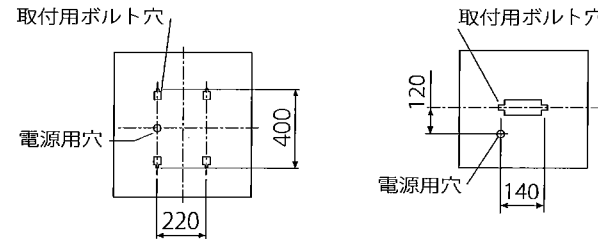
●電源工事が必要な場合は、電気工事店に依頼してください。

アフターサービスおよび転居や他の地域へのご贈答の場合は、お買上げの販売店か、最寄営業所へお問い合わせください。

◆取付寸法

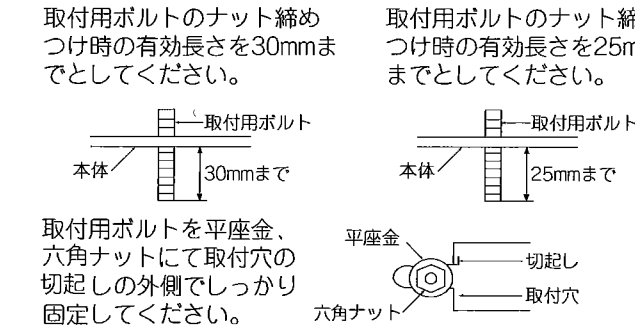
詳細については仕様図を参照してください。

- ERK9398W, ERK9399W ● 埋込穴寸法 □680mm
- ERK9403W, ERK9404W ● 埋込穴寸法 □500mm



◆取付用ボルトの施工注意

- ERK9398W, ERK9403W ● 取付用ボルトのナット締めつけ時の有効長さを30mmまでとしてください。
- ERK9399W, ERK9404W ● 取付用ボルトのナット締めつけ時の有効長さを25mmまでとしてください。



◆取付方法

1. 安全確保の為、電源ブレーカー及び、電源スイッチを遮断してください。
△ 感電の原因となります。

2. 器具重量に耐える様、天井の取付面の強度を確保してください。

<直付けの場合>
あらかじめ指定の取付方法で、取付用ボルトを設置してください。「取付用ボルトの施工注意」を参照してください。

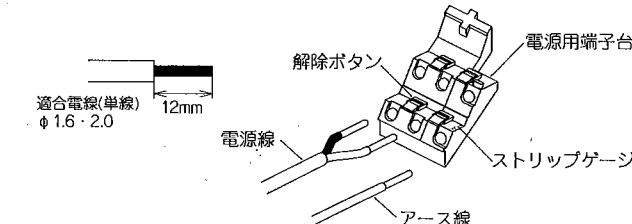
<埋め込みの場合>
あらかじめ指定の取付方法で、埋込穴をあけ、取付用ボルトを設置してください。「取付用ボルトの施工注意」を参照してください。

- 取付用M10アンカーボルトは別途ご用意ください。
 - 六角ナット、スプリング座金、平座金は別途ご用意ください。
 - 本体の取付穴にアンカーボルトを通し、平座金、スプリング座金、六角ナットで天井面に確実に取付けてください。
- ※本体を取付ける時、六角ナットを締めすぎますと本体が変形する場合がありますので、本体が天井面になじんだところで締め付けをおやめください。

△ 取付部の強度が不十分な場合、上記埋込穴寸法より大きい場合は、器具落下・光モレの原因となります。

3. 電源線・アース線を電源用端子台に接続してください。

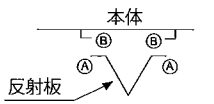
- 電源はストリップゲージ長12mmにむいてください。
- 電線を奥までまっすぐ確実に差し込んでください。
- 送り容量15A以下。
- VoltFree(AC100V-242V)の電源装置は100Vで使用の場合でもD種接地工事を行ってください。必ず端子台のアースを使用してください。



△ 接続不完全や容量オーバーの場合、火災・感電・器具故障の原因となります。

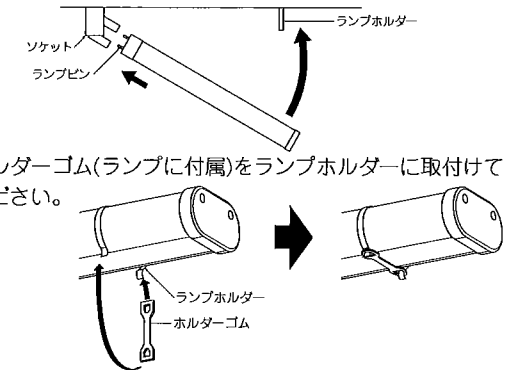
△ 電気設備技術基準で定められたD種接地工事を必ず行ってください。火災・感電の原因となります。

4. 反射板を取付けてください。
反射板のA部分を本体のB部分にはめこんでください。



△ 取付けが不十分な場合、部品落下の原因となります。

5. LEDモジュールをソケットに取付けてください。
●ランプピンを下方よりソケットに確実に差し込み、上方に押し上げて、ランプホルダーにはめ込んでください。(適合ソケットはLEDモジュール専用になります。)



- ホルダーゴム(ランプに付属)をランプホルダーに取付けてください。

△ 接続不完全な場合、火災・感電・器具故障の原因となります。

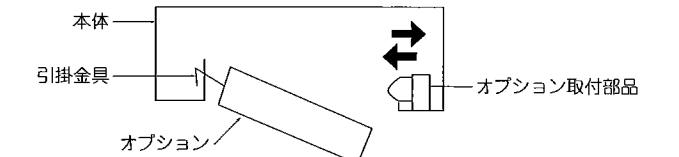
△ 取付けが不十分な場合、部品落下の原因となります。

△ LEDモジュールがしっかり固定されているか確認してください。落下の原因となります。

6. ERK9399W, ERK9404Wは、オプションを取付けてください。「オプション取付方法を」参照してください。

◆オプション取付方法

- パネルの引掛金具を本体内側の切り欠き部分に引っ掛けて、取付樹脂が「カチッ」と音がするまで押し込んでください。



△ 取付けが不完全な場合、部品落下の原因となります。

型番	オプション型番
ERK9399W	RK-537W (ルーバ) RK-538M (パネル)
ERK9404W	RK-535W (ルーバ) RK-536M (パネル)