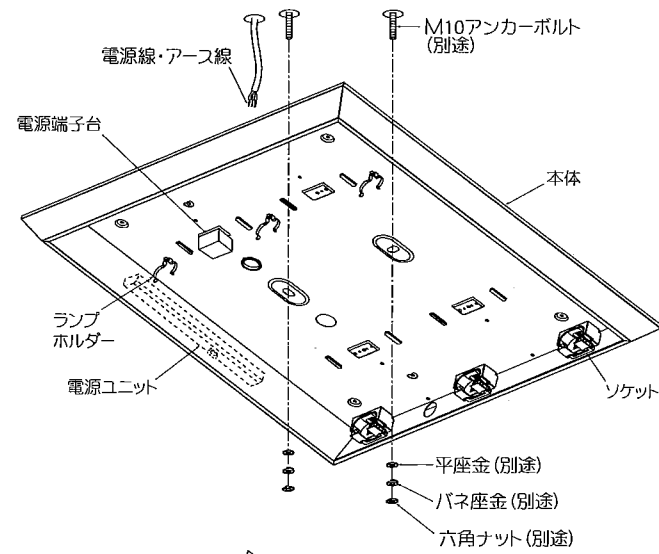


LEDZ

【型番】 ERK/EFK9397W, ERK/EFK9402W, ERK9904W, ERK9909W

◆各部の名称



この図は一部省略抽象化した共通部品図です

◆適合LEDモジュール(別売)

型番	区分	色温度	
RA-658N	55Wタイプ	昼白色	5000K
RA-658NA			
RA-658NB			
RA-658W		ナチュラルホワイト	4000K
RA-658WA			
RA-658WB			
RA-658WW	温白色	3500K	
RA-658WWA			
RA-658WWB			
RA-659N	36Wタイプ	昼白色	5000K
RA-659NA			
RA-659NB			
RA-659W		ナチュラルホワイト	4000K
RA-659WA			
RA-659WB			
RA-659WW	温白色	3500K	
RA-659WWA			
RA-659WWB			

△ LEDモジュール交換の時は、必ず電源を切ってください。感電の原因となります。

◆LED光源について

- LED素子は白熱灯・蛍光灯などの一般光源に比べバラツキがあるため発光色、明るさが異なる場合がありますのでご了承ください。
- パイロットランプを内蔵したスイッチとの組み合わせでは、LEDが完全に消灯しない場合があります。
- ラジオやテレビなどの音響機器の近くで点灯しますと、雑音が入ることがありますのでご注意ください。
- 赤外線リモコンを採用したテレビなどの近くで点灯しますと、誤動作することがあります。

◆無線調光タイプの製品について

- 【EFK型番】 Smart LEDZ Fitシステム又はSmart LEDZ Fit Plusシステムの専用機器です。その他調光システム(旧Smart LEDZシステム含む)では使用できません。
- 【ERK型番】 旧Smart LEDZの専用機器です。その他調光システムでは使用できません。
- ※通信距離は設置環境により異なる場合がありますのでご了承ください。
- ※電源スイッチを入り切りした時に、一瞬明るく光った後で調光、点灯状態になる場合があります。

◆仕様(無線調光タイプ)

型番	モジュール	灯数	定格電圧	周波数	入力電流			消費電力		
					100V	200V	242V	100V	200V	242V
ERK/EFK9397W	55Wタイプ	3	AC100V-242V	50Hz/60Hz	739mA	370mA	323mA	70.9W	68.8W	68.8W
ERK/EFK9402W	36Wタイプ	3			492mA	246mA	215mA	47.2W	45.7W	45.7W

◆仕様(非調光タイプ)

型番	モジュール	灯数	定格電圧	周波数	入力電流			消費電力		
					100V	200V	242V	100V	200V	242V
ERK9904W	55Wタイプ	3	AC100V-242V	50Hz/60Hz	735mA	369mA	321mA	70.6W	68.5W	68.5W
ERK9909W	36Wタイプ	3			490mA	245mA	214mA	47.0W	45.5W	45.5W

△ 3年以上お使いいただいた器具は、安全のため器具・コードなど1年ごとに点検をし、異常があれば交換してください。

■清掃方法について

△ 注意 必ず電源を切ってください。感電の原因となります。

- 中性洗剤をつけ、よく絞ってから拭きとり、乾いた布で仕上げてください。
- シンナーやベンジンなど揮発性のもので拭いたり、殺虫剤をかけたりしないでください。

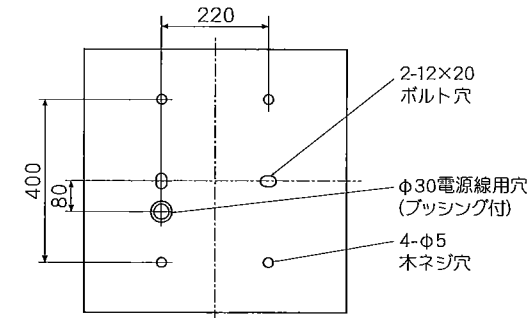
●電源工事が必要な場合は、電気工事店に依頼してください。

アフターサービスおよび転居や他の地域へのご贈答の場合は、お買上げの販売店か、最寄営業所へお問い合わせください。

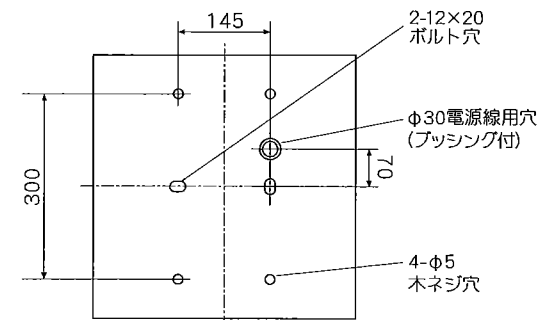
ERK9397W-T 7版

◆取付寸法

■ERK/EFK9397W, ERK9904W 55Wタイプ



■ERK/EFK9402W, ERK9909W 36Wタイプ



木ネジ取付の場合

- 木ネジに平座金を付けて取付けてください。
- ※木ネジ、平座金は別途ご用意ください。

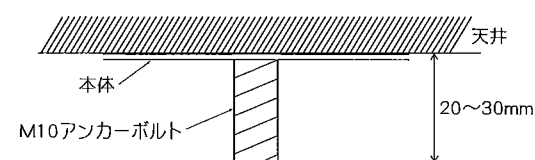
◆取付方法

- 安全確保の為、電源ブレーカー及び、電源スイッチを遮断してください。

△ 感電の原因となります。

- 器具重量に耐える様、天井の取付面の強度を確保してください。

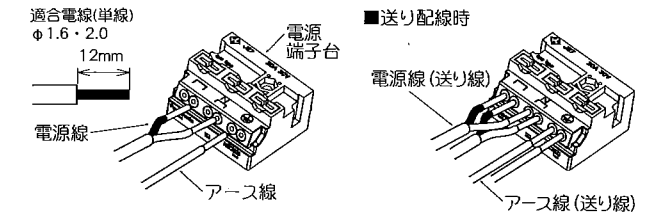
- 指定の位置にアンカーボルトを施工してください。
- 取付用M10アンカーボルトは別途ご用意ください。
- 六角ナット、平座金、バネ座金は別途ご用意ください。
- 本体の取付穴にアンカーボルトを通し、平座金、バネ座金、六角ナットで天井面に確実に取付けてください。
- ※本体を取付ける時、六角ナットを締めすぎますと本体が変形する場合がありますので、本体が天井面になじんだところで締め付けをおやめください。
- 電源線・アース線を本体電源線用穴に通してください。



△ 取付部の強度が不十分な場合、器具落下の原因となります。

- 電源線を電源端子台に接続してください。

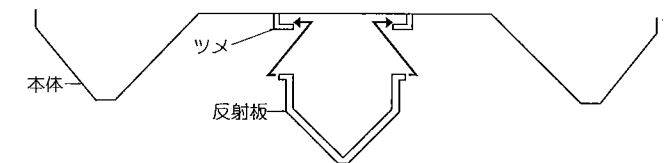
- 電線はストリップゲージ長12mmにおいでください。
- 電線を奥までまっすぐ確実に差し込んでください。
- 送り容量15A以下。
- VoltFree(AC100V-242V)の電源装置は、100Vで使用の場合でもD種設置工事を行ってください。必ず端子台のアースを使用してください。
- 送り配線をする場合は、電源送り線とする電源線を電源端子台の左部に差し込んでください。



△ 接続不完全や容量オーバーの場合、火災・感電・器具故障の原因となります。

△ 電気設備技術基準で定められたD種接地工事を必ず行ってください。火災・感電の原因となります。

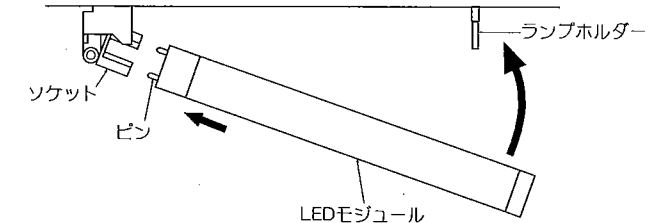
- 反射板を本体のツメに片側ずつはめこんで取付けてください。



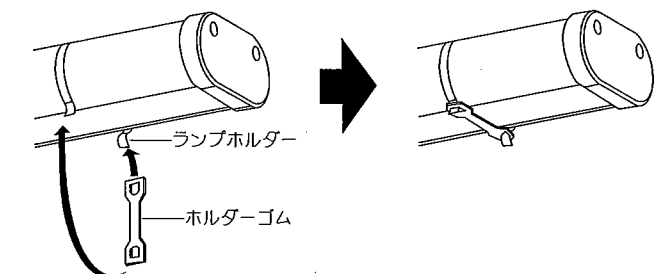
△ 取付けが不十分な場合、器具落下の原因となります。

- LEDモジュール(別売)をソケットに取付けてください。

- ピンを下方よりソケットに確実に差し込み、上方より押し上げて、ランプホルダーにはめ込んでください。



- ホルダーゴムをランプホルダーに取付けてください。ホルダーゴムはLEDモジュールに付属されています。



△ 接続不完全な場合、火災・感電・器具故障の原因となります。

△ 取付けが不十分な場合、部品落下の原因となります。

△ LEDモジュールがしっかり固定されているか確認してください。落下の原因となります。