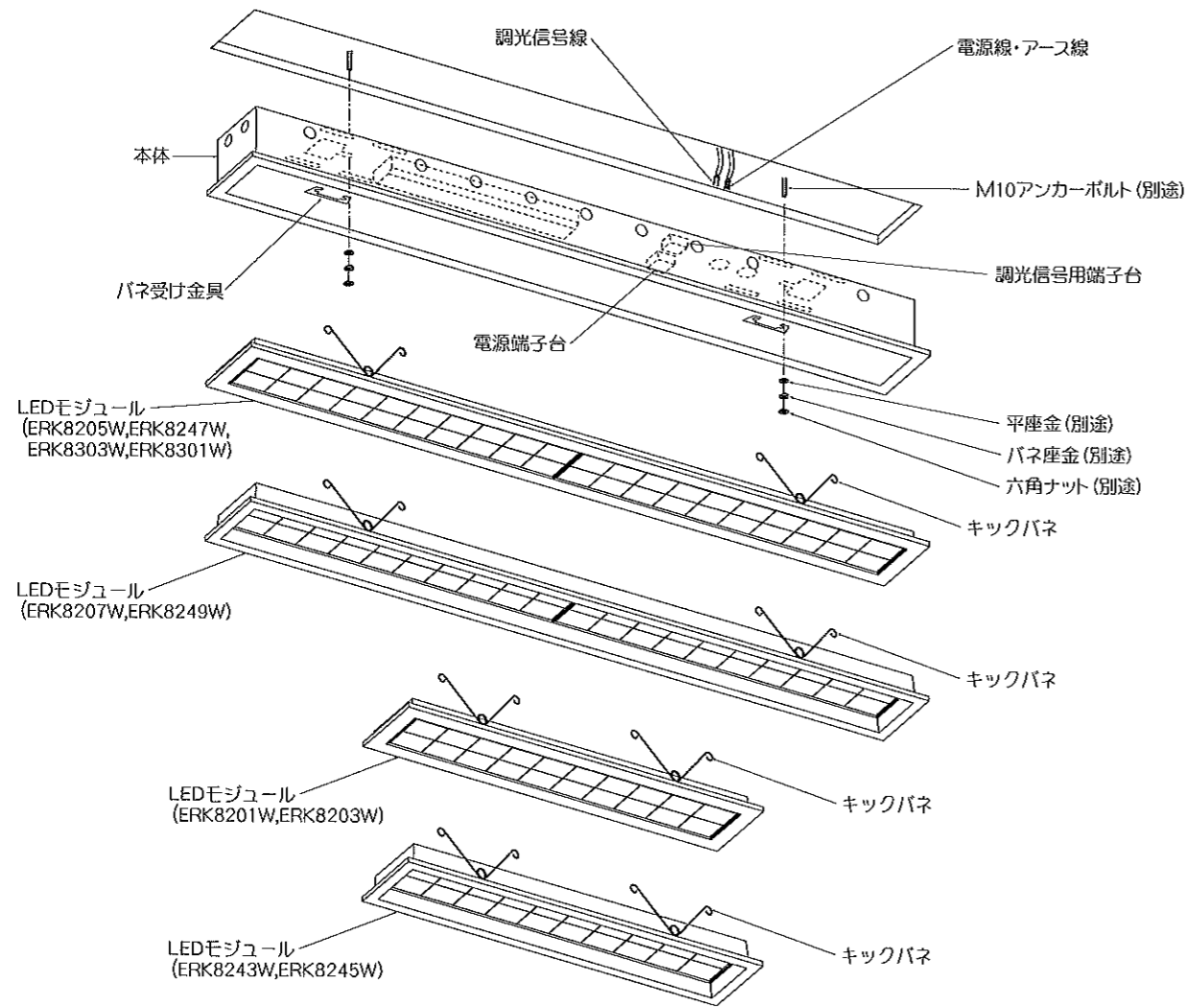


LEDZ 【型番】 ERK8205W, ERK8207W, ERK8303W, ERK8247W, ERK8249W ERK8301W, ERK8201W, ERK8203W, ERK8243W, ERK8245W

この図は一部省略抽象した共通部品図です

◆各部の名称



◆仕様

型番	ランプ色	配光	定格電圧	周波数	入力電圧	入力電流	入力容量	消費電力
ERK8205W ERK8207W	ナチュラルホワイトタイプ (グリッドモジュール)	ベース	AC100V-242V	50Hz/60Hz	100V	0.68A	67.6VA	67W
					200V	0.37A	73.3VA	66W
ERK8303W	高演色ナチュラルホワイトタイプ (グリッドモジュール)	ベース	AC100V-242V	50Hz/60Hz	242V	0.33A	78.1VA	67W
ERK8247W ERK8249W	ナチュラルホワイトタイプ (グリッドモジュール)	ベース	AC100V-242V	50Hz/60Hz	100V	0.56A	51.9VA	50W
					200V	0.30A	57.7VA	49W
ERK8301W	高演色ナチュラルホワイトタイプ (グリッドモジュール)	ベース	AC100V-242V	50Hz/60Hz	242V	0.27A	58.3VA	50W
ERK8201W ERK8203W	ナチュラルホワイトタイプ (グリッドモジュール)	ベース	AC100V-242V	50Hz/60Hz	100V	0.39A	38.9VA	35W
					200V	0.21A	41.2VA	
ERK8243W ERK8245W	ナチュラルホワイトタイプ (グリッドモジュール)	ベース	AC100V-242V	50Hz/60Hz	100V	0.33A	32.5VA	30W
					200V	0.18A	35.2VA	
					242V	0.15A	35.2VA	

△ 3年以上お使いいただいた器具は、安全のため器具・コードなど1年ごとに点検をし、異常があれば交換してください。

■清掃方法について

△ 注意 必ず電源を切ってください。感電の原因となります。

- 中性洗剤をつけ、よく絞ってから拭きとり、乾いた布で仕上げてください。
- シンナーやベンジンなど揮発性のもので拭いたり、殺虫剤をかけたりしないでください。

●電源工が必要な場合は、電気工事店に依頼してください。

アフターサービスおよび転居や他の地域へのご贈答の場合は、お買上げの販売店か、最寄営業所へお問い合わせください。

ERK8205W-T

◆適合LEDモジュール

型番	ランプ型番	灯数	ランプ色温度	配光	寸法
ERK8205W ERK8207W	GHP24M-40B	2	4000K	ベース	580mmタイプ
ERK8303W	GHP24M-H40B	2	4000K(高演色)		
ERK8247W ERK8249W	GHP20M-40B	2	4000K		
ERK8301W	GHP20M-H40B	2	4000K(高演色)		
ERK8201W ERK8203W	GHP24M-40B	1	4000K		
ERK8243W ERK8245W	GHP20M-40B	1			

△ LEDモジュール交換の際は、必ず電源を切ってください。感電の原因となります。

◆LED光源について

●LED素子は白熱灯・蛍光灯などの一般光源に比べバラツキがあるため発光色、明るさが異なる場合がありますのでご了承ください。

◆適合信号制御器(別売)の接続台数

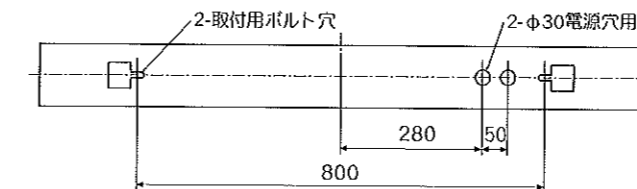
型番	定格電圧	ライトコントローラ (PWM信号制御)	接続台数(※)	調光範囲
ERK8205W ERK8207W ERK8303W	AC100V	X-239W	16台(50台)	10~100% 連続調光
	AC200V	X-240W	29台(50台)	
ERK8247W ERK8249W ERK8301W	AC100V	X-239W	19台(50台)	
	AC200V	X-240W	36台(50台)	
ERK8201W ERK8203W	AC100V	X-239W	28台(50台)	
	AC200V	X-240W	50台(50台)	
ERK8243W ERK8245W	AC100V	X-239W	33台(50台)	
	AC200V	X-240W	50台(50台)	

※()内は信号供給のみの接続台数です。

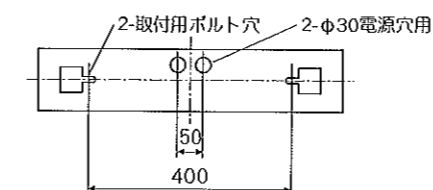
●自動調光制御システム(レズ・セーバー)のRX-121W, RX-122Wの取扱説明書を参照ください。

◆取付寸法

■ ERK8205W, ERK8207W, ERK8303W, ERK8247W, ERK8249W



■ ERK8301W, ERK8201W, ERK8203W, ERK8243W, ERK8245W



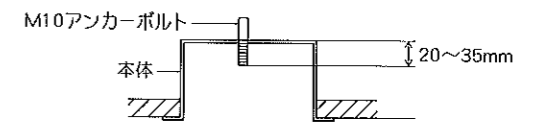
◆取付方法

1. 安全確保の為、電源ブレーカー及び、電源スイッチを遮断してください。
△ 感電の原因となります。

2. 器具重量に耐える様、天井の取付面の強度を確保してください。

- 指定の位置にアンカーボルトを施工し、指定の埋込穴をあけてください。
- 取付用M10アンカーボルトは別途ご用意ください。
- 六角ナット、スプリング座金、平座金は別途ご用意ください。
- 本体の取付穴にアンカーボルトを通し、平座金、スプリング座金、六角ナットで天井面に確実に取付けてください。
※本体を取付ける時、六角ナットを締めすぎますと本体が変形する場合がありますので、本体が天井面になじんだところで締付けをおやめください。

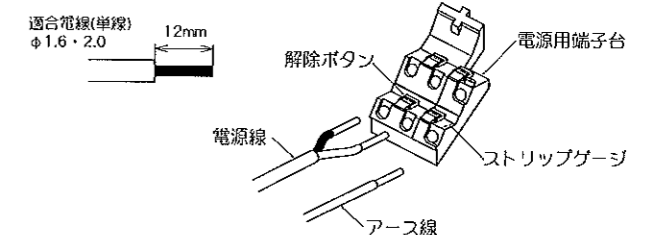
	埋込穴寸法		埋込穴寸法
ERK8205W ERK8207W ERK8303W ERK8247W ERK8249W ERK8301W	120×1200±2	ERK8201W ERK8203W ERK8243W ERK8245W	120×615±2



△ 取付部の強度が不十分な場合、上記埋込穴寸法より大きい場合は、器具落下・光モレの原因となります。

3. 電源線を電源用端子台に接続してください。

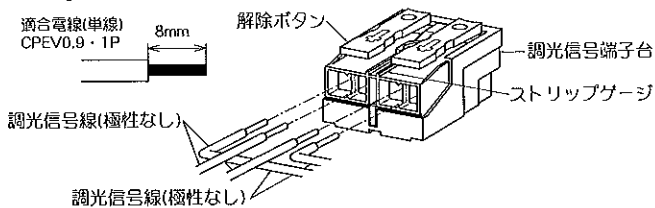
- 電源はストリップゲージ長12mmにおいでください。
- 電線を奥までまっすぐ確実に差し込んでください。
- 送り容量15A以下。
- D種(第3種)接地工事を行ってください。必ず端子台のアースを使用してください。



△ 接続不完全や容量オーバーの場合、火災・感電・器具故障の原因となります。

△ 電気設備技術基準で定められたD種接地工事を必ず行ってください。火災・感電の原因となります。

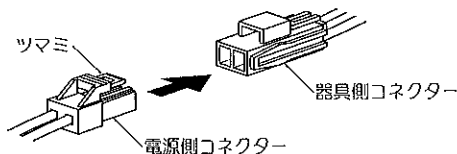
4. 信号制御器(別売)で調光する場合は、調光信号線(推奨信号線 CPEV0.9・1P)を調光信号用端子台に接続してください。
- 調光信号線はストリップゲージ長8mmにむいてください。
 - 調光信号線を奥までまっすぐ確実に差し込んでください。
 - 使用する信号制御器の最大接続台数以下で接続してください。



- 信号制御器は当社指定の商品をご使用ください。
- 信号制御器に付属の取扱説明書をご参照ください。

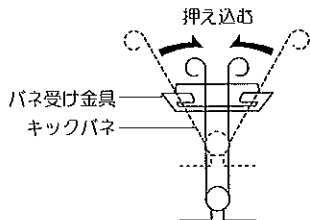
⚠ 接続不完全や容量オーバーの場合、火災・感電・器具故障の原因となります。

5. 器具側コネクタに電源側コネクタを確実に差し込み接続してください。



⚠ 接続不完全の場合、火災・漏電の原因となります。

6. 枠のキックパネを抑えて本体のパネ受け金具に挿入し、枠を押し上げ本体に取付けてください。
※キックパネを強くはじくと、パネルの破損の原因となります。



⚠ 取付けが不完全な場合、器具落下の原因となります。

◆LEDモジュール交換方法

- ・LEDモジュールは補修交換が可能です。枠内に取付されているLEDモジュールを取りはずし、新しいものと交換してください。

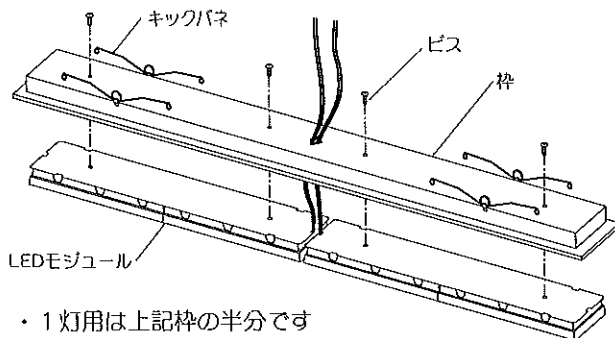
1. 安全確保の為、電源ブレーカー及び、電源スイッチを遮断してください。

⚠ 感電の原因となります。

2. 枠を取りはずしてください。
(前ページの各部の名称を参考にしてください。)

3. 枠側と器具本体のコネクタを取りはずしてください。

4. LEDモジュールは補修交換が可能です。LEDモジュール取外しの際は4カ所のビスを外し(1灯の場合は2カ所)、枠から取外してください。
取付けの際は、ビスでしっかりと固定してください。



- ・1灯用は上記枠の半分です

⚠ 取付けが不完全な場合、器具落下の原因となります。