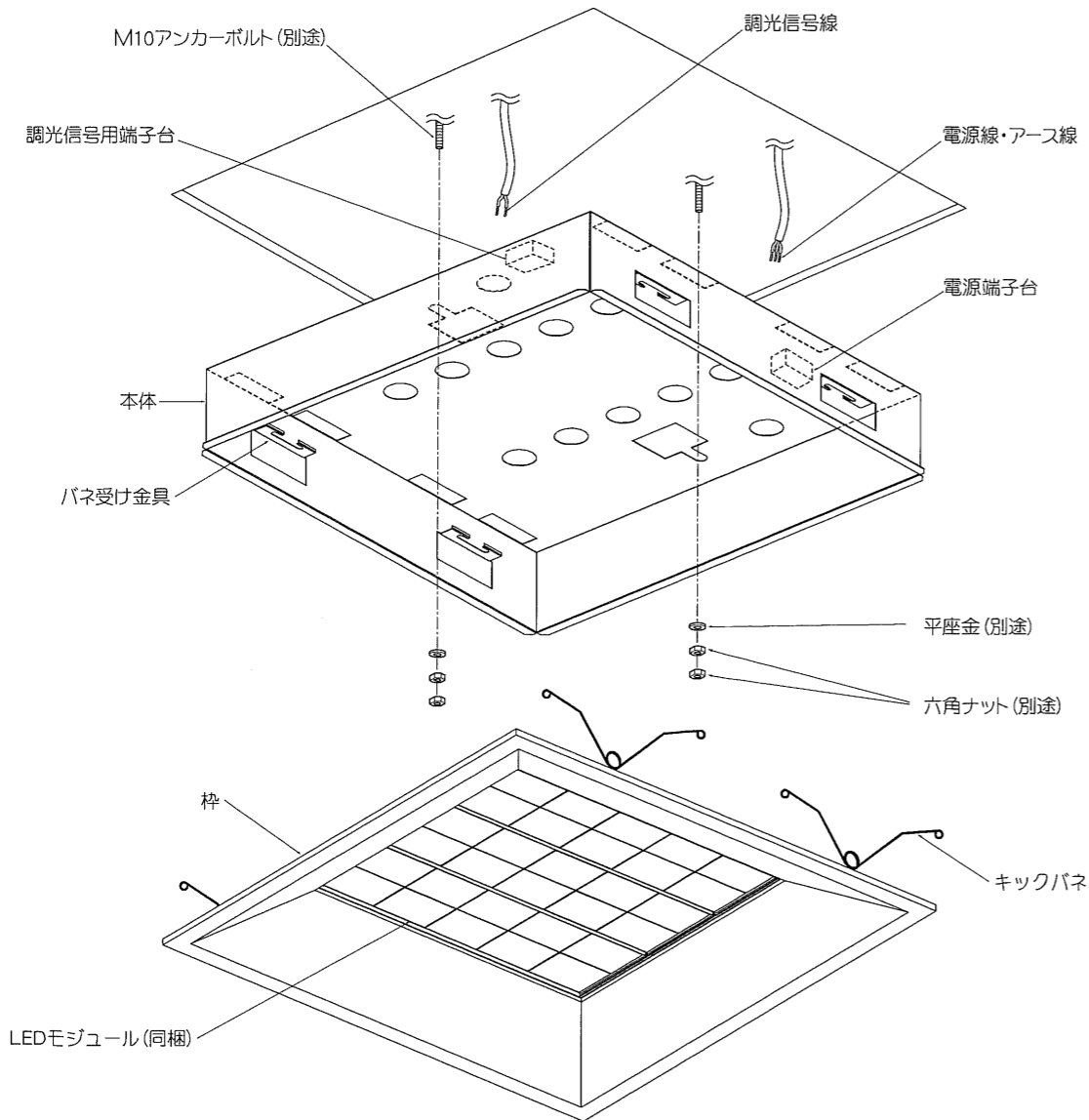


◆各部の名称

この図は一部省略抽象化した共通部品図です



◆仕様

型番	ランプ色	配光	定格電圧	周波数	入力電圧	入力電流	消費電力
ERK8197WA	ナチュラルホワイトタイプ (グリッドモジュール)	ベース	AC100V-242V	50Hz/60Hz	100V	391mA	38.7W
					200V	198mA	37.8W
					242V	170mA	37.8W
ERK8199WA	ナチュラルホワイトタイプ (グリッドモジュール)	ベース	AC100V-242V	50Hz/60Hz	100V	474mA	46.1W
					200V	242mA	45W
					242V	208mA	44.6W

△ 3年以上お使いいただいた器具は、安全のため器具・コードなど1年ごとに点検をし、異常があれば交換してください。

■清掃方法について △注意 必ず電源を切ってください。感電の原因となります。

- 中性洗剤をつけ、よく絞ってから拭きとり、乾いた布で仕上げてください。
- シンナーやベンジンなど揮発性のもの拭いたり、殺虫剤をかけたりしないでください。

●電源工事が必要な場合は、電気工事店に依頼してください。

アフターサービスおよび転居や他の地域へのご贈答の場合は、お買上げの販売店か、最寄営業所へお問い合わせください。

◆適合LEDモジュール

型番	ランプ型番	灯数	ランプ色温度	配光	寸法
ERK8197WA	GHP10S-T840B	3	4000K	ベース	290mmタイプ
ERK8199WA	GHP12S-T840B				

△ LEDモジュール交換の時は、必ず電源を切ってください。感電の原因となります。

◆LED光源について

●LED素子は白熱灯・蛍光灯などの一般光源に比べバラツキがあるため発光色、明るさが異なる場合がありますのでご了承ください。

◆適合信号制御器(別売)の接続台数

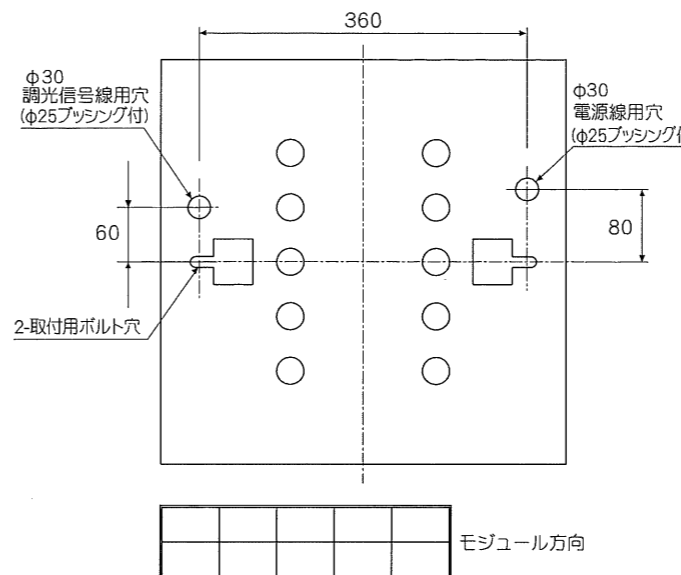
型番	適合信号制御器	定格電圧	接続台数(※)	調光範囲
ERK8197WA	X-239W・X-239WA	AC100V	9台(50台)	10~100% 連続調光
	X-240W・X-240WA	AC200V	5台(50台)	
		AC242V	4台(50台)	
ERK8199WA	X-239W・X-239WA	AC100V	9台(50台)	
	X-240W・X-240WA	AC200V	4台(50台)	
		AC242V	3台(50台)	

※()内は信号供給のみの接続台数です。

●自動調光制御システム(レッズ・セーバー)をご使用の場合は、RX-121WまたはRX-122Wの取扱説明書を参照ください。

◆取付寸法

●ボルト施工時はモジュール方向に注意してください。



◆取付方法

1. 安全確保の為、電源ブレーカー及び、電源スイッチを遮断してください。

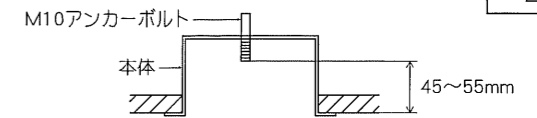
△ 感電の原因となります。

2. 器具重量に耐える様、天井の取付面の強度を確保してください。

- 指定の位置にアンカーボルトを施工し、指定の埋込穴をあけてください。
 - 取付用M10アンカーボルトは別途ご用意ください。
 - 六角ナット(2個)、平座金は別途ご用意ください。
 - 本体の取付穴にアンカーボルトを通し、平座金、六角ナット(2個)で天井面に確実に取付けてください。
- ※本体を取付ける時、六角ナットを締めすぎますと本体が変形する場合がありますので、本体が天井面になじんだところで締付けをおやめください。

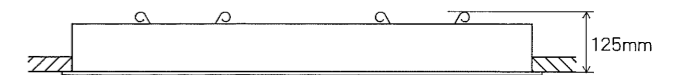
埋込穴寸法

□450±2



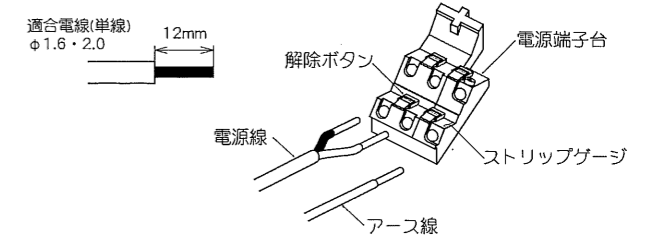
△ 取付部の強度が不十分な場合、上記埋込穴寸法より大きい場合は、器具落下・光モレの原因となります。

●キックバネが本体より出ますので、施工時ご注意ください。



3. 電源線を電源端子台に接続してください。

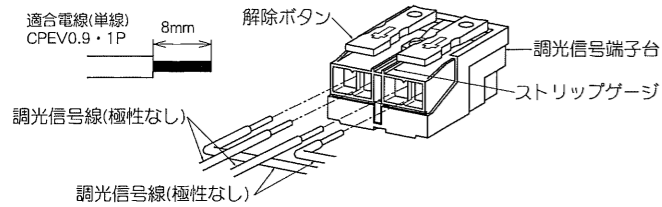
- 電源線はストリップゲージ長12mmにおいてください。
- 電線を奥までまっすぐ確実に差し込んでください。
- 送り容量15A以下。
- D種(第3種)接地工事を行ってください。必ず端子台のアースを使用してください。



△ 接続不完全や容量オーバーの場合、火災・感電・器具故障の原因となります。

△ 電気設備技術基準で定められたD種接地工事を必ず行ってください。火災・感電の原因となります。

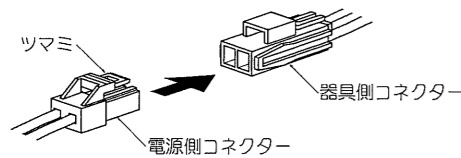
4. 信号制御器(別売)で調光する場合は、調光信号線(推奨信号線 CPEV0.9・1P)を調光信号用端子台に接続してください。
- 調光信号線はストリップゲージ長8mmにむいてください。
 - 調光信号線を奥までまっすぐ確実に差し込んでください。
 - 使用する信号制御器の最大接続台数以下で接続してください。



- 信号制御器は当社指定の商品をご使用ください。
- 信号制御器に付属の取扱説明書をご参照ください。

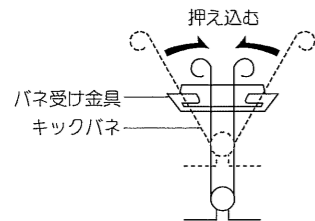
⚠ 接続不完全や容量オーバーの場合、火災・感電・器具故障の原因となります。

5. 器具側コネクタに電源側コネクタを確実に差し込み接続してください。



⚠ 接続不完全の場合、火災・漏電の原因となります。

6. 枠のキックパネを押えて本体のパネ受け金具に挿入し、枠を押し上げ本体に取付けてください。
※キックパネを強くはじくと、パネルの破損の原因となります。



⚠ 取付けが不完全な場合、器具落下の原因となります。

7. 取付け後、点灯しない場合は、コネクタが外れていないか確認してください。コネクタが外れている場合は、器具側コネクタに電源側コネクタを確実に差し込み接続してください。

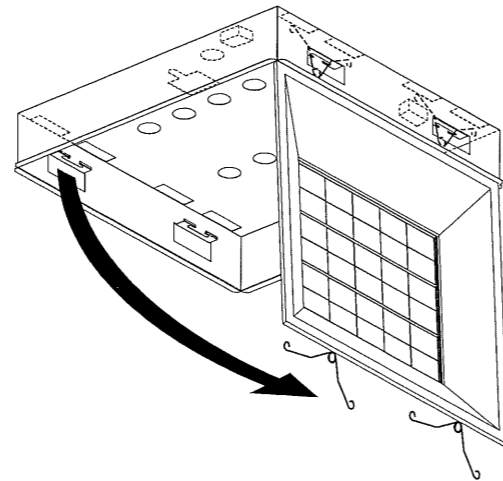
◆LEDモジュール交換方法

- ・LEDモジュールは補修交換が可能です。枠内に取付されているLEDモジュールを取りはずし、新しいものと交換してください。

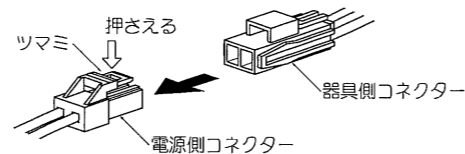
1. 安全確保の為、電源ブレーカー及び、電源スイッチを遮断してください。

⚠ 感電の原因となります。

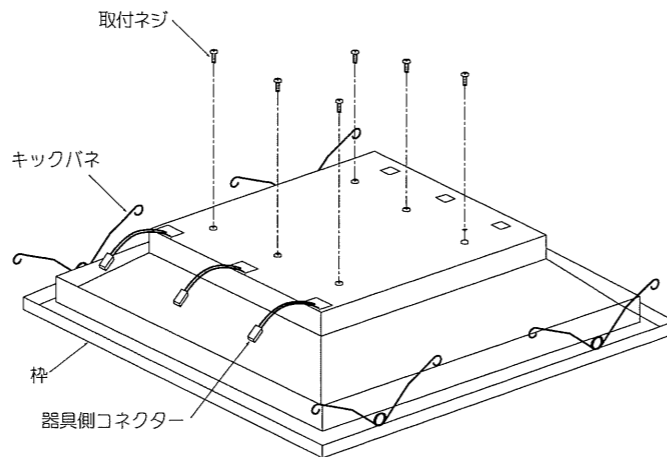
2. 本体から枠を取りはずす際は、枠の端に指をかけ、下に引いて、枠のキックパネを片側ずつ外してください。



3. 電源側コネクタのツマミを押さえながら器具側コネクタから取はずしてください。



4. 取付ネジをはずしてLEDモジュールを交換してください。
※交換したLEDモジュールは確実に取付ネジで取付けてください。



⚠ 取付けが不完全な場合、器具落下の原因となります。

5. 取付方法を5.6.の手順でコネクタを接続し、枠を取付けてください。