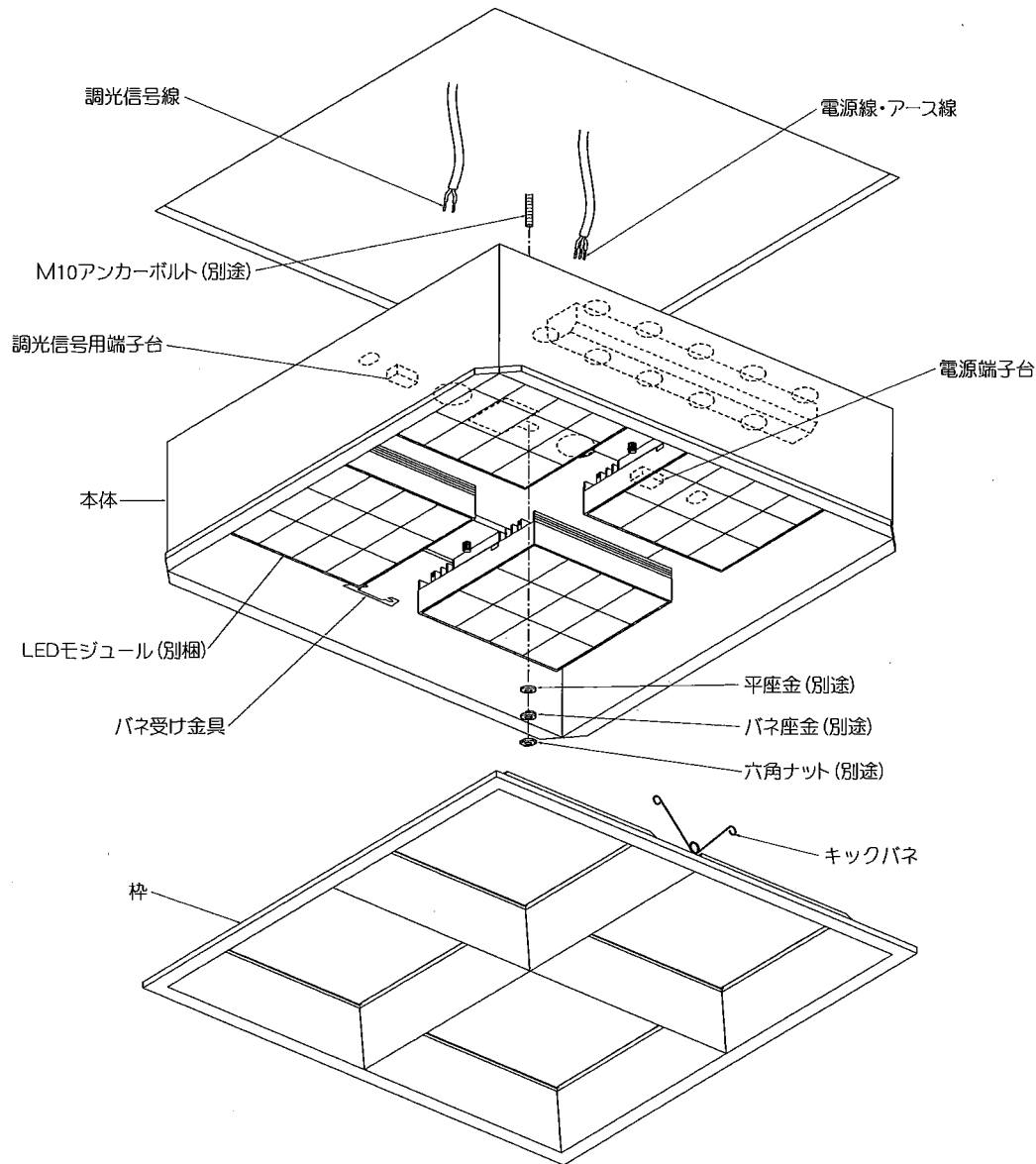


LEDZ

[型番] ERK8185WA, ERK8187WA

◆各部の名称

この図は一部省略抽象化した共通部品図です



◆仕様

型番	ランプ色	配光	定格電圧	周波数	入力電圧	入力電流	消費電力
ERK8185WA	ナチュラルホワイトタイプ (グリッドモジュール)	ベース	AC100V-242V	50Hz/60Hz	100V	638mA	62.1W
					200V	328mA	60.8W
					242V	283mA	60.7W
ERK8187WA		ベース	AC100V-242V		100V	474mA	46.1W
					200V	242mA	45W
					242V	208mA	44.6W

△ 3年以上お使いいただいた器具は、安全のため器具・コードなど1年ごとに点検をし、異常があれば交換してください。

■清掃方法について △注意 必ず電源を切ってください。感電の原因となります。

- 中性洗剤をつけ、よく絞ってから拭きとり、乾いた布で仕上げてください。
- シンナーやベンジンなど揮発性のもので拭いたり、殺虫剤をかけたりしないでください。

●電源工が必要な場合は、電気工事店に依頼してください。

アフターサービスおよび転居や他の地域へのご贈答の場合は、お買上げの販売店か、最寄営業所へお問い合わせください。

ERK8185WA-T 2版

◆適合LEDモジュール

型番	ランプ型番	灯数	ランプ色温度	配光	寸法
ERK8185WA	G12-T840B	4	4000K	ベース	□155mmタイプ
ERK8187WA	G9-T840B				

△ LEDモジュール交換の時は、必ず電源を切ってください。感電の原因となります。

◆LED光源について

・LED素子は白熱灯・蛍光灯などの一般光源に比べバラツキがあるため発光色、明るさが異なる場合がありますのでご了承ください。

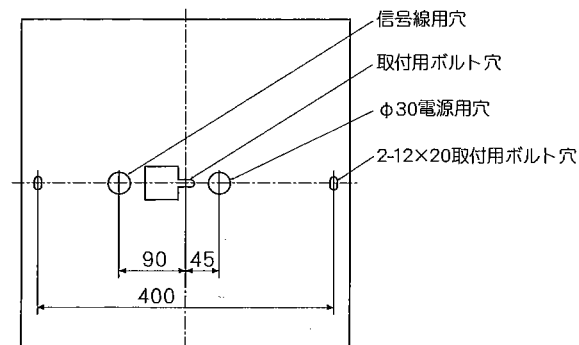
◆適合信号制御器(別売)の接続台数

型番	ライトコントローラ (PWM信号制御)	定格電圧	接続台数(※)	調光範囲
ERK8185WA	X-239W・X-239WA	AC100V	6台(50台)	10~100% 連続調光
	X-240W・X-240WA	AC200V	3台(50台)	
		AC242V	2台(50台)	
ERK8187WA	X-239W・X-239WA	AC100V	9台(50台)	
	X-240W・X-240WA	AC200V	4台(50台)	
		AC242V	3台(50台)	

※()内は信号供給のみの接続台数です。

・自動調光制御システム(レップ・セーバー)をご使用の場合は、RX-121WまたはRX-122Wの取扱説明書を参照ください。

◆取付寸法



◆取付方法

1. 安全確保の為、電源ブレーカー及び、電源スイッチを遮断してください。

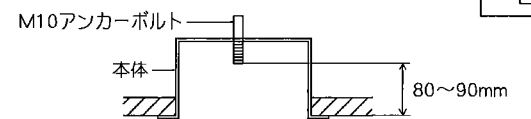
△ 感電の原因となります。

2. 器具重量に耐える様、天井の取付面の強度を確保してください。

- 指定の位置にアンカーボルトを施工し、指定の埋込穴をあけてください。
 - 取付用M10アンカーボルトは別途ご用意ください。
 - 六角ナット、バネ座金、平座金は別途ご用意ください。
 - 本体の取付穴にアンカーボルトを通し、平座金、バネ座金、六角ナットで天井面に確実に取付けてください。
- ※本体を取付ける時、六角ナットを締めすぎますと本体が変形する場合がありますので、本体が天井面になじんだところで締付けをおやめください。

埋込穴寸法

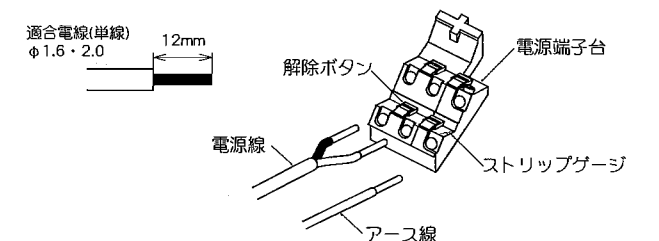
□450±2



△ 取付部の強度が不十分な場合、上記埋込穴寸法より大きい場合は、器具落下・光モレの原因となります。

3. 電源線を電源端子台に接続してください。

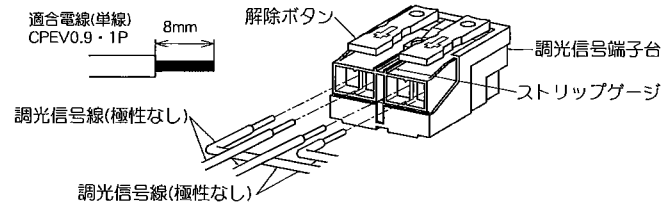
- 電源線はストリップゲージ長12mmにむいてください。
- 電線を奥までまっすぐ確実に差し込んでください。
- 送り容量15A以下。
- D種(第3種)接地工事を行ってください。必ず端子台のアースを使用してください。



△ 接続不完全や容量オーバーの場合、火災・感電・器具故障の原因となります。

△ 電気設備技術基準で定められたD種接地工事を必ず行ってください。火災・感電の原因となります。

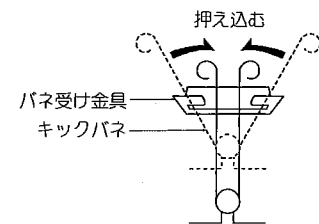
4. 信号制御器(別売)で調光する場合は、調光信号線(推奨信号線 CPEV0.9・1P)を調光信号端子台に接続してください。
- 調光信号線はストリップゲージ長8mmにむいてください。
 - 調光信号線を奥までまっすぐ確実に差し込んでください。
 - 使用する信号制御器の最大接続台数以下で接続してください。



- 信号制御器は当社指定の商品をご使用ください。
- 信号制御器に付属の取扱説明書をご参照ください。

⚠ 接続不完全や容量オーバーの場合、火災・感電・器具故障の原因となります。

5. 枠のキックパネを押えて本体のパネ受け金具に挿入し、枠を押し上げ本体に取付けてください。
- ※キックパネを強くはじくと、パネルの破損の原因となります。

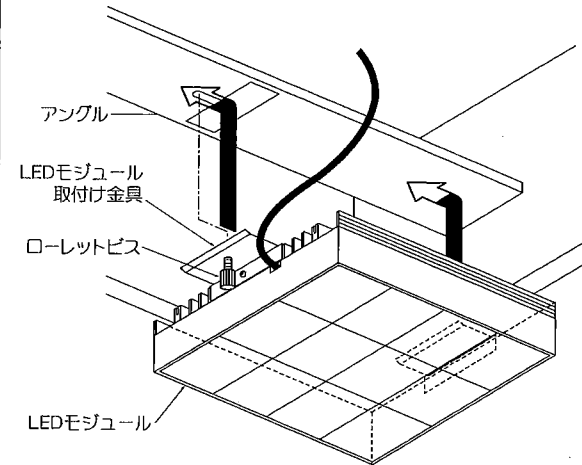


⚠ 取付けが不完全な場合、器具落下の原因となります。

6. 取付け後、点灯しない場合は、コネクタが外れていないか確認してください。コネクタが外れている場合は、器具側コネクタに電源側コネクタを確実に差し込み接続してください。

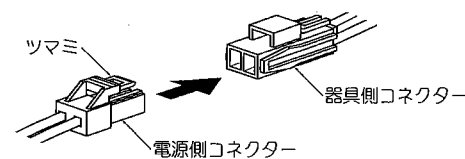
■モジュール交換について

1. LEDモジュールは補修交換が可能です。LEDモジュール取はずしの際は、安全確保の為、電源ブレーカー及び、電源スイッチを遮断してください。ローレットピスははずし、外側へスライドさせるようにアングルから取はずしてください。
- また、取付けの際は、LEDモジュールの取付け金具をアングルの穴から通し、内側にスライドさせ、ローレットピスでしっかりと固定してください。



⚠ 取付けが不完全な場合、器具落下の原因となります。

2. 器具側コネクタに電源側コネクタを確実に差し込み接続してから、5.の手順を行ってください。



⚠ 接続不完全の場合、火災・漏電の原因となります。