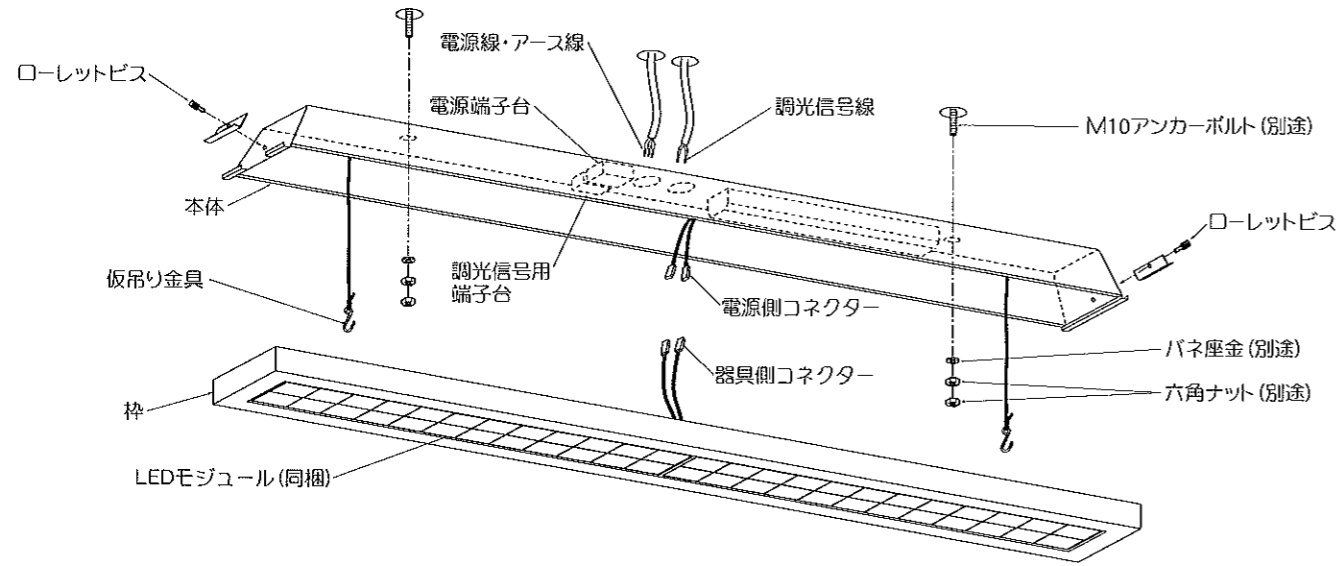


◆各部の名称

この図は一部省略抽象した共通部品図です



◆仕様

型番	ランプ色	配光	定格電圧	周波数	入力電圧	入力電流	消費電力
ERK8065W	ナチュラルホワイトタイプ (グリッドモジュール)	ベース	AC100V-242V	50Hz/60Hz	100V	667mA	65W
					200V	346mA	64W
					242V	299mA	64W
ERK8255W	ナチュラルホワイトタイプ (グリッドモジュール)	ベース	AC100V-242V	50Hz/60Hz	100V	557mA	54W
					200V	285mA	54W
					242V	248mA	53W
ERK8557W	昼白色タイプ (グリッドモジュール)	ベース	AC100V-242V	50Hz/60Hz	100V	460mA	45W
ERK8558W	ナチュラルホワイトタイプ (グリッドモジュール)	ベース			200V	242mA	44W
					242V	212mA	44W

△ 3年以上お使いいただいた器具は、安全のため器具・コードなど1年ごとに点検をし、異常があれば交換してください。

◆適合LEDモジュール

型番	ランプ型番	灯数	配光	ランプ色温度	寸法
ERK8065W	GHP24M-40B	2	ベース	4000K	580mmタイプ
ERK8255W	GHP20M-40B	2	ベース	4000K	580mmタイプ
ERK8557W	GHP24M-E850B	2	ベース	5000K	580mmタイプ
ERK8558W	GHP24M-E840B	2	ベース	4000K	580mmタイプ

△ LEDモジュール交換の際は、必ず電源を切ってください。感電の原因となります。

◆LED光源について

・LED素子は白熱灯・蛍光灯などの一般光源に比べバラツキがあるため発光色、明るさが異なる場合がありますのでご了承ください。

■清掃方法について

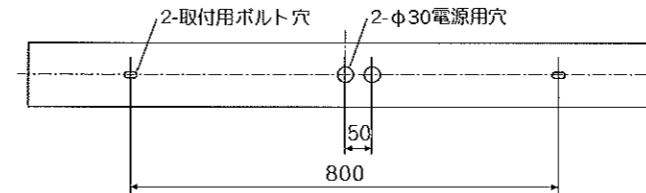
△ 注意 必ず電源を切ってください。感電の原因となります。

- 中性洗剤をつけ、よく絞ってから拭きとり、乾いた布で仕上げてください。
- シンナーやベンジンなど揮発性のものでも拭いたり、殺虫剤をかけたりしないでください。

●電源工が必要な場合は、電気工事店に依頼してください。

アフターサービスおよび転居や他の地域へのご贈答の場合は、お買上げの販売店か、最寄営業所へお問い合わせください。

◆取付寸法



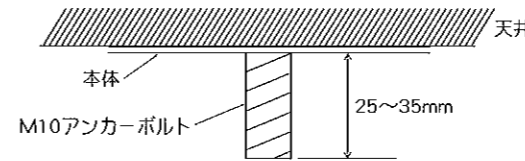
◆取付方法

1. 安全確保の為、電源ブレーカー及び、電源スイッチを遮断してください。

△ 感電の原因となります。

2. 器具重量に耐える様、天井の取付面の強度を確保してください。

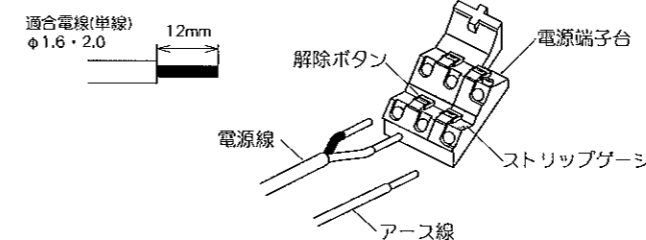
- 指定の位置にアンカーボルトを施工してください。
 - 取付用M10アンカーボルトは別途ご用意ください。
 - パネ座金、六角ナット2本は別途ご用意ください。
 - 本体の取付穴にアンカーボルトを通し、パネ座金、六角ナットで天井面に確実に取付けてください。
- ※本体を取付ける時、六角ナットを締めすぎますと本体が変形する場合がありますので、本体が天井面になじんだところで締付けをおやめください。



△ 取付部の強度が不十分な場合、器具落下の原因となります。

3. 電源線を電源端子台に接続してください。

- 電源はストリップゲージ長12mmにおいでください。
- 電線を奥までまっすぐ確実に差し込んでください。
- 送り容量15A以下。
- D種(第3種)接地工事を行ってください。必ず端子台のアースを使用してください。

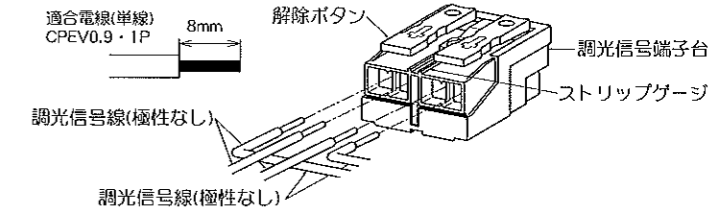


△ 接続不完全や容量オーバーの場合、火災・感電・器具故障の原因となります。

△ 電気設備技術基準で定められたD種接地工事を必ず行ってください。火災・感電の原因となります。

4. 信号制御器(別売)で調光する場合は、調光信号線(推奨信号線 CPEV0.9・1P)を調光信号用端子台に接続してください。

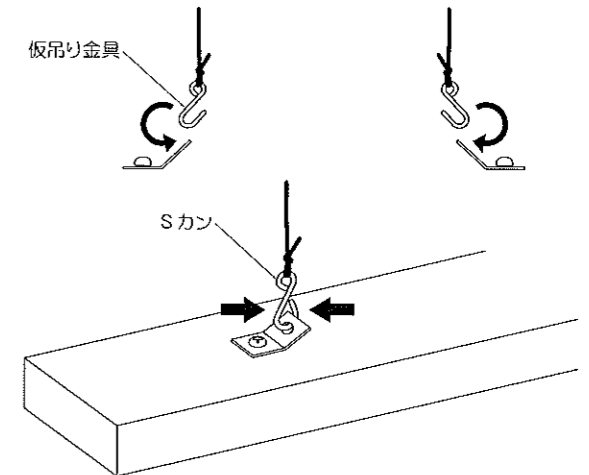
- 調光信号線はストリップゲージ長8mmにおいでください。
- 調光信号線を奥までまっすぐ確実に差し込んでください。
- 使用する信号制御器の最大接続台数以下で接続してください。



- 信号制御器は当社指定の商品をご使用ください。
- 信号制御器に付属の取扱説明書をご参照ください。

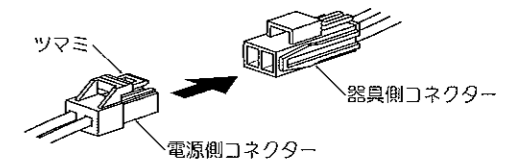
△ 接続不完全や容量オーバーの場合、火災・感電・器具故障の原因となります。

5. 枠を本体に取付けます。付属している仮吊り金具を枠の取付け穴に通し、外れないようにSカンを工具でかましてください。



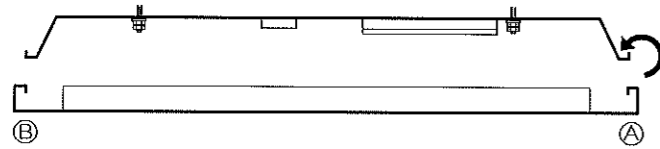
△ 取付けが不完全な場合、器具落下の原因となります。

6. 器具側コネクタに電源側コネクタを確実に差し込み接続してください。

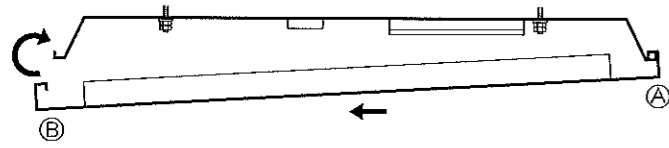


△ 接続不完全の場合、火災・漏電の原因となります。

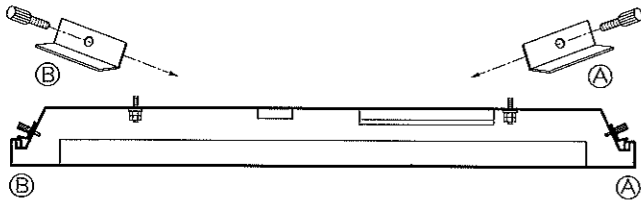
7. ④の部分本体に引っ掛けます。



8. 枠をずらして④の部分引っ掛けます。



9. ④⑤両側にガタつき防止の金具を付け、両側をローレットビスで締めます。



△ 取付部の強度が不十分な場合、器具落下の原因となります。

取扱説明書 保存用 屋内用天井直付型



◎器具の設置施工には電気工事士の資格が必要です。施工は必ず工事店にご相談ください。
工事店様へ、この説明書は保守の為にお客様にかならずお渡しください。

安全に関する	警告
<ul style="list-style-type: none"> ●この器具は防水性能を有さない器具です。水や湿気の多い場所で使用しないでください。 →火災・落下・感電の原因となります。 ●電源電圧は必ず定格電圧でご使用ください。 →過電圧を加えると発熱し、火災の原因となります。 ●器具の改造、部品の交換をしないでください。 →火災・落下・感電の原因となります。 	<ul style="list-style-type: none"> ●ランプが点灯しない場合、使用中に不点になった場合、またはその他の異常を感じた場合は、直ちに電源を切ってください。 →火災の危険性がありますので電気工事店にご相談ください。 ●この器具は周囲温度5~35℃の範囲でご使用ください。 →それ以外の環境でご使用になると火災・落下または器具の変形、ランプの短寿命の原因となります。
<ul style="list-style-type: none"> ●こんな場所には取り付けしないでください。 →正しく取付けないと落下の原因となります。 	
<ul style="list-style-type: none"> ●ポリエチレン系絶縁体を使用したEM（エコマテリアル）ケーブルをご使用される場合には、端末部付近の絶縁体露出部には、黒テープなどで覆い保護を施してください。（ただし、タインガイゼンEM-EEFは除く） →感電・火災の原因となります。 	
<ul style="list-style-type: none"> ●電気配線は端子台のストリップゲージに合わせて適切な寸法で被覆をはぎ取り、それぞれの線芯を平行にそろえ、端子台の挿入口にまっすぐ最後まで押し込んでください。 →不十分ですと、焼損・漏電・感電・不点灯の原因となります。 	

安全に関する	警告
<ul style="list-style-type: none"> ●ランプが切れたまま、または、ランプを取りはずしたままで使用しないでください。 →感電や短寿命、また発熱により火災の原因となります。 ●器具の下にストーブ、コンロなどの発熱物を置かないでください。 →火災・落下または器具の変形、ランプの短寿命の原因となります。 ●トランス・安定器内蔵器具は調光器との併用をしないでください。 →火災またはランプ短寿命の原因となります。 ※一部調光可能な器具もありますので仕様をご確認ください。 	<ul style="list-style-type: none"> ●ランプ点灯時、及び消灯直後は器具やランプに触れないでください。 →高温の為、火傷の原因となります。消灯後冷えるまでお待ちください。 ●器具の一部が破損したまま使用しないでください。 →落下・怪我の原因となります。 ●被照射物と器具は50cm以上、または、器具に明記された距離以上離してください。特に絹・皮・布地など「色落ち」の恐れがある物に照射する場合は注意が必要です。 →火災・変色・褪色の原因となります。 ●ランプ交換時は、電源を切ってください。 →通電したままランプを取り付けると感電・火傷・接触不良によるソケットの劣化の原因となります。

ご使用上の注意

- 蛍光灯使用器具は、流れ込む外気の影響で照度低下を生じる場合があります。湿度変化の激しい場所では使用しないでください。
- 蛍光灯使用器具は、ランプに風が連続的にあたるような環境（例えば、空調の吸排気の影響を受ける環境）では使用しないでください。照度低下や水銀の凝集・斑点を生じます。また、コンパクト蛍光灯は点灯してから明るくなるまで少し時間がかかりますが、異常ではありません。
- 喫煙による煙や、ほこりの多い場所では、熱の対流により器具の回りにヨコシが集中することがあります。→定期的にお手入れ、また、器具に傷がついたまま長期間ご使用になりますと錆が流れ出る場合があります。→点検整備をしてください。
- クロス固定用の接着剤が十分乾燥するまで、器具を取り付けしないでください。
→メッキ変色・クロス変色の原因となります。梅雨時期には特にご注意ください。
- インバータ式安定器を内蔵する器具を使用される場合は、インバータ対応用の高周波対応型プレーカーをご使用ください。
→未対応のプレーカーの場合、不要動作によりプレーカーが遮断される場合があります。
- 製品は正しいご使用での保証期限を、ご使用開始後1年、蛍光灯器具・HID器具の安定器、インバーターは3年と定めております。ただし、ランプ・バッキンなどの消耗品は除外します。
- 製品は予告無く仕様を変更することがあります。
- 使用済みランプは、市区町村の指示に従い、正しく処理してください。

人・光・未来形 株式会社 遠藤照明