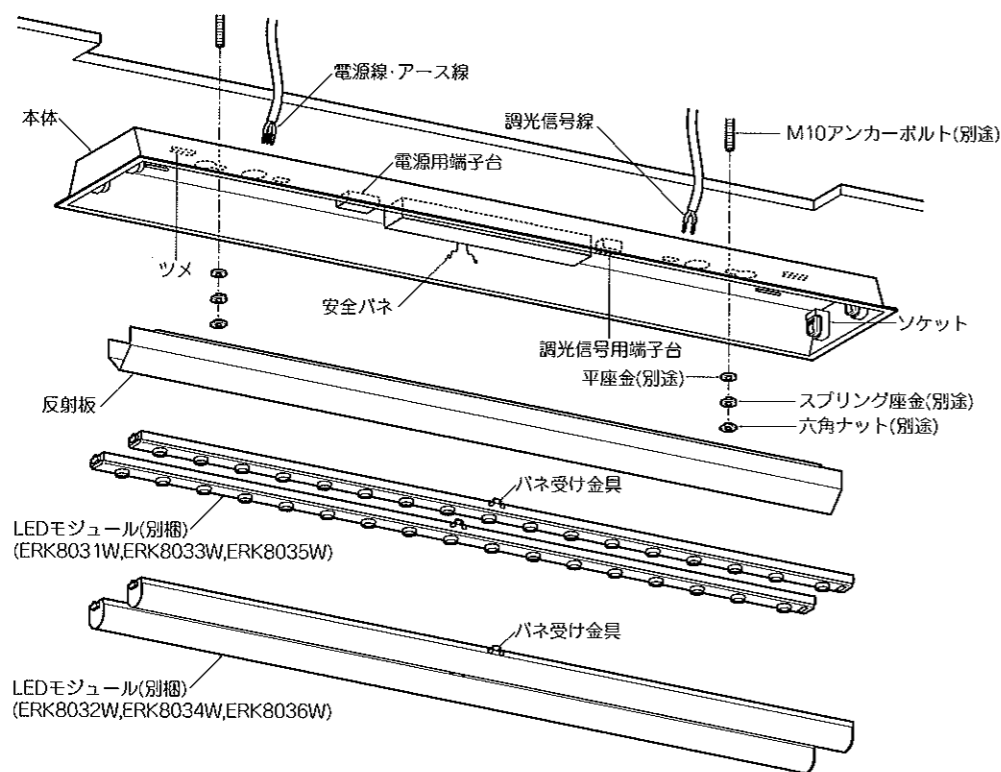


◆各部の名称

この図は一部省略抽象した共通部品図です



◆仕様

型番	ランプ色	配光	定格電圧	周波数	入力電圧	入力電流	入力容量	消費電力
ERK8031W	ナチュラルホワイトタイプ (ラインモジュールタイプ)	ベース	AC100V-242V	50Hz/60Hz	100V	0.48A	48.0VA	46W
ERK8032W	ナチュラルホワイトタイプ (チューブモジュールタイプ)	拡散			200V	0.28A	54.9VA	
ERK8033W	ナチュラルホワイトタイプ (ラインモジュールタイプ)	ベース			242V	0.23A	54.9VA	55W
ERK8034W	ナチュラルホワイトタイプ (チューブモジュールタイプ)	拡散			100V	0.56A	55.3VA	
ERK8035W	ナチュラルホワイトタイプ (ラインモジュールタイプ)	ベース			200V	0.30A	59.8VA	67W
ERK8036W	ナチュラルホワイトタイプ (チューブモジュールタイプ)	拡散			242V	0.27A	63.9VA	

△ 3年以上お使いいただいた器具は、安全のため器具・コードなど1年ごとに点検をし、異常があれば交換してください。

■清掃方法について △注意 必ず電源を切ってください。感電の原因となります。

- 中性洗剤をつけ、よく絞ってから拭きとり、乾いた布で仕上げてください。
- シンナーやベンジンなど揮発性のもの拭いたり、殺虫剤をかけたりしないでください。

●電源工が必要な場合は、電気工事店に依頼してください。

アフターサービスおよび転居や他の地域へのご贈答の場合は、お買上げの販売店か、最寄営業所へお問い合わせください。

◆適合LEDモジュール

型番	ランプ色	配光	寸法
LHF16L-40B	ナチュラルホワイトタイプ (ラインモジュールタイプ)	ベース	1170mmタイプ
LHF20L-40B			
LHF24L-40B			
THF16L-40F	ナチュラルホワイトタイプ (チューブモジュールタイプ)	拡散	
THF20L-40F			
THF24L-40F			

△ LEDモジュール交換の際は、必ず電源を切ってください。感電の原因となります。

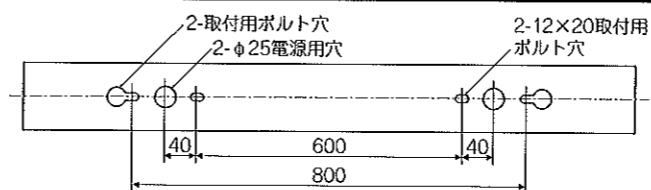
◆LED光源について

LED素子は白熱灯・蛍光灯などの一般光源に比べバラツキがあるため発光色、明るさが異なる場合がありますのでご了承ください。

◆適合信号制御器(別売)の接続台数

型番	適合信号制御器	定格電圧	接続台数	調光範囲
ERK8031W	X-239W	AC100V	21台	10~100% 連続調光
ERK8032W	X-240W	AC200V	39台	
ERK8033W	X-239W	AC100V	19台	
ERK8034W	X-240W	AC200V	36台	
ERK8035W	X-239W	AC100V	19台	
ERK8036W	X-240W	AC200V	29台	

◆取付寸法



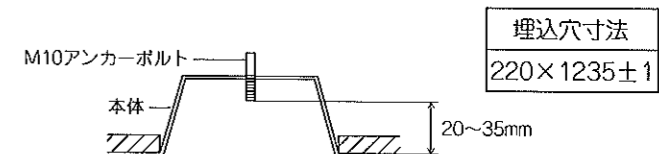
◆取付方法

1. 安全確保の為、電源ブレーカー及び、電源スイッチを遮断してください。

△ 感電の原因となります。

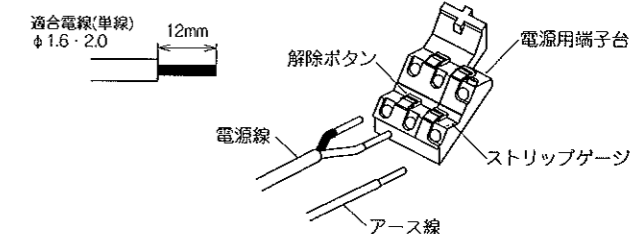
2. 器具重量に耐える様、天井の取付面の強度を確保してください。

- 指定の位置にアンカーボルトを施工し、指定の埋込穴をあけてください。
 - 取付用M10アンカーボルトは別途ご用意ください。
 - 六角ナット、スプリング座金、平座金は別途ご用意ください。
 - 本体の取付穴にアンカーボルトを通し、平座金、スプリング座金、六角ナットで天井面に確実に取付けてください。
- ※本体を取付ける時、六角ナットを締めすぎますと本体が変形する場合がありますので、本体が天井面になじんだところで締付けをおやめください。



△ 取付部の強度が不十分な場合、上記埋込穴寸法より大きい場合は、器具落下・光モレの原因となります。

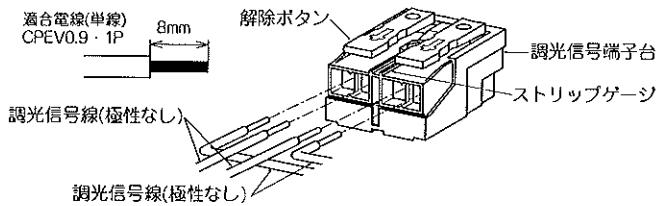
3. 電源線を電源用端子台に接続してください。
- 電線はストリップゲージ長12mmにむいてください。
 - 電線を奥までまっすぐ確実に差し込んでください。
 - 送り容量15A以下。
 - D種(第3種)接地工事を行ってください。必ず端子台のアースを使用してください。



△ 接続不完全や容量オーバーの場合、火災・感電・器具故障の原因となります。

△ 電気設備技術基準で定められたD種接地工事を必ず行ってください。火災・感電の原因となります。

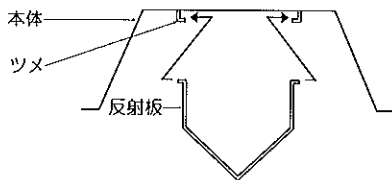
4. 信号制御器(別売)で調光する場合は、調光信号線(推奨信号線 CPEV0.9・1P)を調光信号用端子台に接続してください。
- 調光信号線はストリップゲージ長8mmにむいてください。
 - 調光信号線を奥までまっすぐ確実に差し込んでください。
 - 使用する信号制御器の最大接続台数以下で接続してください。



- 信号制御器は当社指定の商品をご使用ください。
- 信号制御器に付属の取扱説明書をご参照ください。

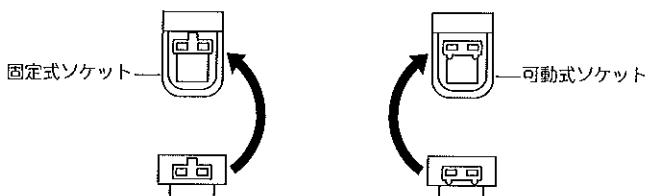
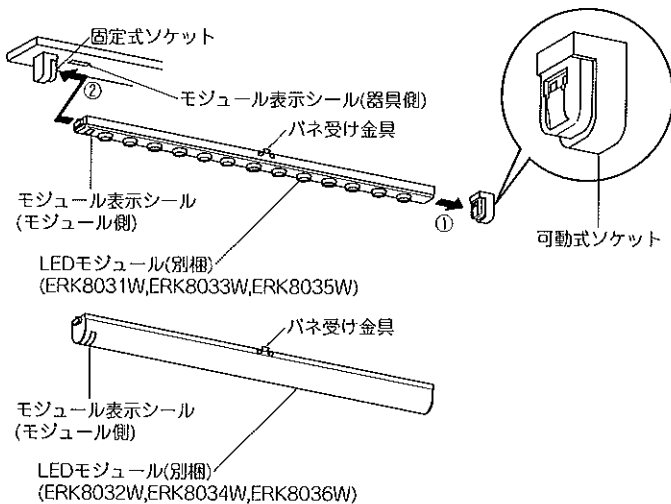
⚠ 接続不完全や容量オーバーの場合、火災・感電・器具故障の原因となります。

5. 反射板を本体のツメに片側づつはめこんで取付けてください。

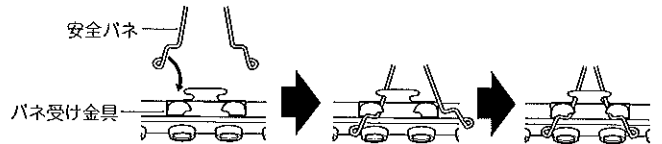


⚠ 取付けが不十分な場合、器具落下の原因となります。

6. LEDモジュールをソケットに確実に取付けてください。
- 器具側とLEDモジュール側のモジュール表示シールを合わせてから、可動式ソケット側にLEDモジュールを差し込んでから、固定式ソケット側に差し込んでください。
 - ※安全バネを押さえながらLEDモジュールを取付けてください。



7. 反射板の安全バネをLEDモジュールのパネ受け金具に片側づつ取付けてください。
- ※必ず、安全バネを取付けてください。



⚠ LEDモジュールがしっかり固定されているか確認してください。落下の原因となります。