

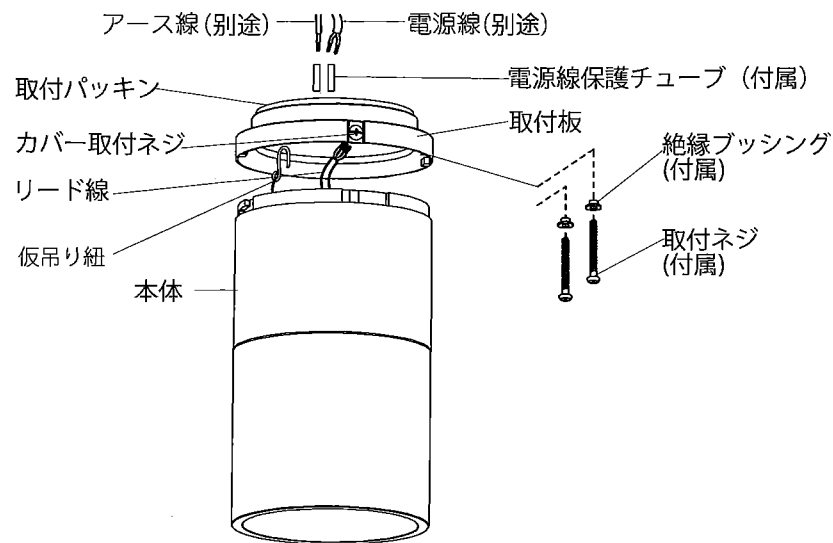
# LEDZ

## LEDZ DUAL シーリングダウンライト

### 取扱説明書 保管用

この図は一部省略抽象した共通部品図です

#### ◆各部の名称



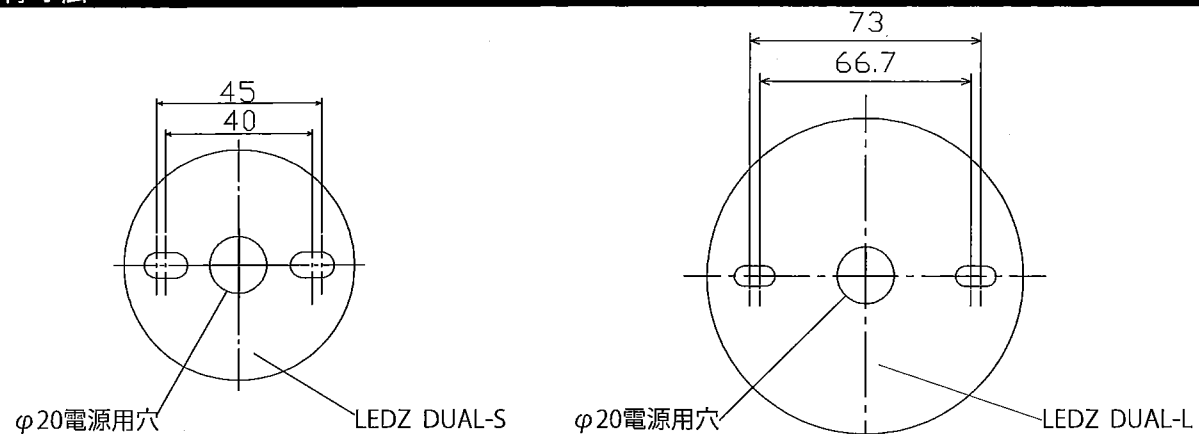
#### ◆仕様

区分	TYPE	型番	ランプ色	定格電圧	周波数	入力電圧	入力電流	消費電力	20Aブレーカー 最大接続台数(※)
LEDZ DUAL-L	D140	ERG5516S/H, ERG5516SA/HA	ナチュラルホワイト(4000K)	AC100V -242V	50Hz / 60Hz	100V	213mA	20.9W	75台
		ERG5517S/H, ERG5517SA/HA	電球色(3000K)			200V	107mA	20.6W	36台
LEDZ DUAL-S	D90	ERG5512S/H, ERG5512SA/HA	ナチュラルホワイト(4000K)	AC100V		242V	90mA	20.8W	30台
		ERG5513S/H, ERG5513SA/HA	電球色(3000K)			100V	127mA	12.6W	125台
	D60	ERG5514S/H, ERG5514SA/HA	ナチュラルホワイト(4000K)			100V	89mA	8.7W	179台
		ERG5515S/H, ERG5515SA/HA	電球色(3000K)						

※突入電流を考慮した接続台数になります。

⚠ 3年以上お使いいただいた器具は、安全のため器具・コードなど1年ごとに点検をし、異常があれば交換してください。

#### ◆取付寸法



#### ■清掃方法について

⚠ 注意 必ず電源を切ってください。感電の原因となります。

- 中性洗剤をつけ、よく絞ってから拭きとり、乾いた布で仕上げてください。
- シンナーやベンジンなど揮発性のもので拭いたり、殺虫剤をかけたりしないでください。

●電源工が必要な場合は、電気工事店に依頼してください。

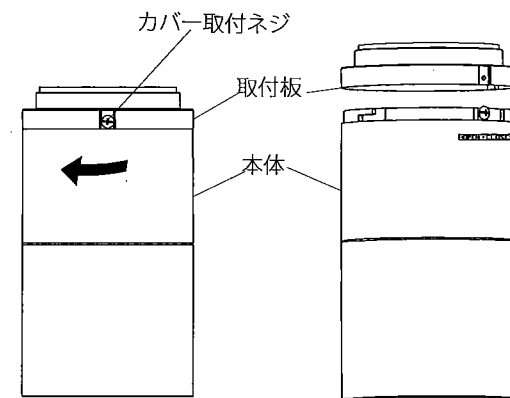
アフターサービスおよび転居や他の地域へのご贈答の場合は、お買上げの販売店か、最寄営業所へお問い合わせください。

#### ◆LED光源について

- LED素子は白熱灯・蛍光灯などの一般光源に比べバラストキがあるため発光色、明るさが異なる場合がありますのでご了承ください。
- 大電力機器(コピー機、ドライヤー、電子レンジ、冷暖房機器など)を使用した場合の瞬間的な電圧変動によって、ちらついたり、明るさが変化する場合があります。

#### ◆取付方法

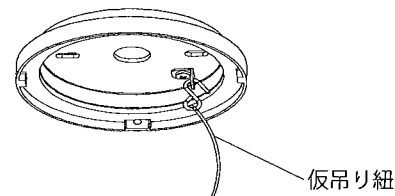
1. 安全確保の為、電源ブレーカー及び、電源スイッチを遮断してください。  
⚠ 感電の原因となります。
2. 器具重量に耐える様、天井の取付面の強度を確保してください。  
⚠ 取付部の強度が不十分な場合、器具落下の原因となります。
3. カバー取付ネジを緩めて、本体を左に回して、本体と取付板を取り外してください。



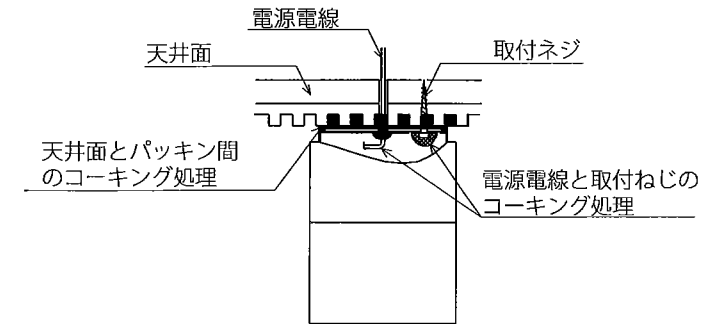
4. 取付板の電源穴に電源線とアース線を通し、付属の絶縁ブッシング(2個)と取付ネジ(2本)で取付面に確実に取付けてください。

⚠ 取付けが不十分な場合、器具落下・火災・漏電の原因となります。

5. 本体の仮吊り紐を取付板に引っ掛けてください。先端をペンチなどで閉じてください。



6. 取付パッキンと取付面の境および電源電線・取付ネジ部をシリコンコーキング剤でコーキングしてください。(コーキング剤は別途ご用意ください。)

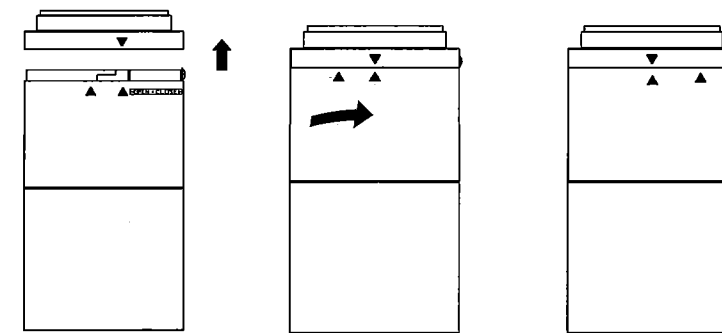


7. 電源線に付属の電源線保護チューブを通し、器具側のリード線を結線し、絶縁テープなどで確実に絶縁処理を行ってください。同時にアース線はD種接地工事を行ってください。

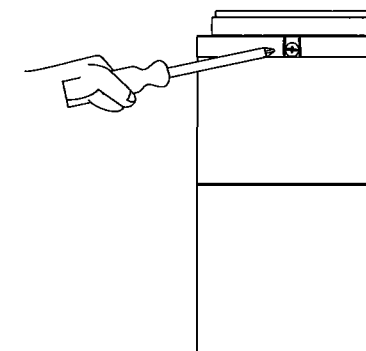
⚠ 接続不完全や容量オーバーの場合、火災・感電・器具故障の原因となります。

⚠ 電気設備技術基準で定められたD種接地工事を必ず行ってください。火災・感電の原因となります。

8. 本体と取付板の▲印シール位置を合わせて取付、▼印シールがそろった位置まで本体を右に回してください。



9. カバー取付ネジを締め付けて確実に固定してください。



⚠ 取付部の強度が不十分な場合、器具落下の原因となります。