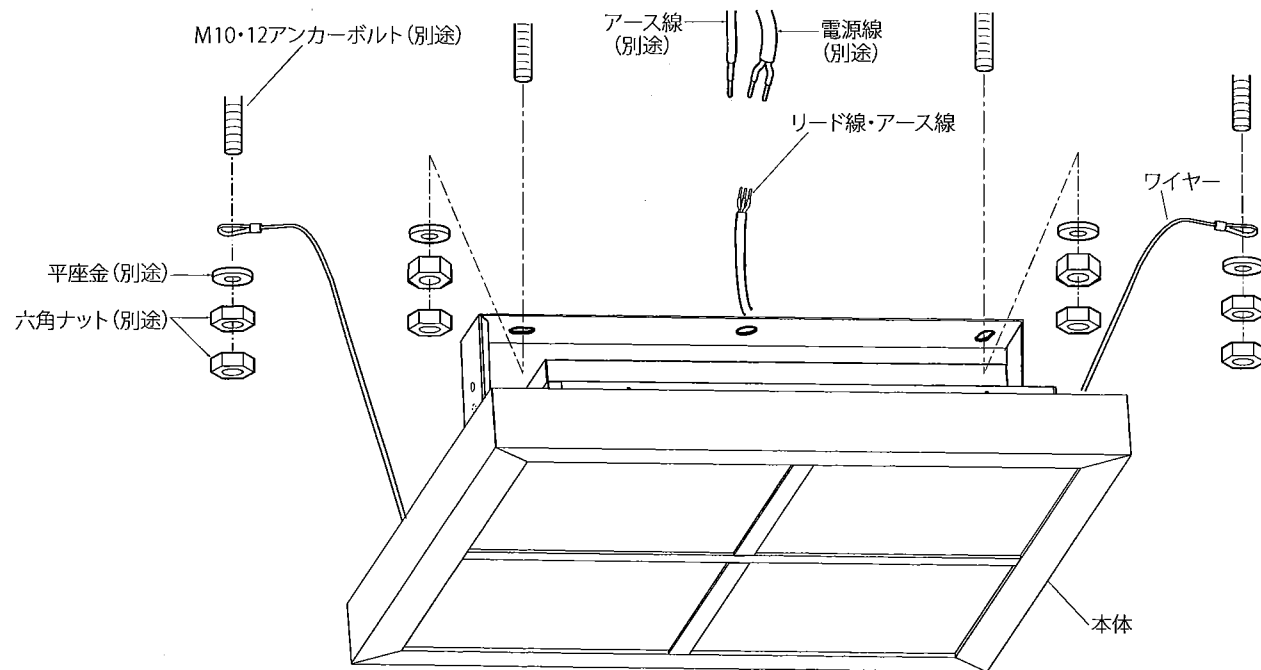


◆各部の名称



◆仕様

区分	型番	ランプ色	定格電圧	周波数	入力電圧	入力電流	消費電力	無線モジュール内蔵数
44000lmタイプ	ERG5509S	屋白色タイプ	AC100V-242V	50Hz/60Hz	100V	3158mA	314.5W	4
					200V	1577mA	307.9W	
					242V	1340mA	307.5W	
34000lmタイプ	ERG5510S	屋白色タイプ	AC100V-242V	50Hz/60Hz	100V	2381mA	237.2W	3
					200V	1189mA	232.1W	
					242V	1011mA	231.8W	
22000lmタイプ	ERG5511S	屋白色タイプ	AC100V-242V	50Hz/60Hz	100V	1587mA	158.1W	2
					200V	793mA	154.8W	
					242V	674mA	154.6W	

△ 3年以上お使いいただいた器具は、安全のため器具・コードなど1年ごとに点検をし、異常があれば交換してください。

◆無線調光タイプの製品について

- ・詳細はSmart LEDZ system各製品の取扱説明書を参照ください。
- ※通信距離は設置環境により異なる場合がありますのでご了承ください。
- ※無線モジュール内蔵数量分の設定が必要です。

◆施工上の注意

- 両切りスイッチ専用。
- 片切りスイッチはご使用いただけません。
- 消灯時に微点灯する恐れがあります。

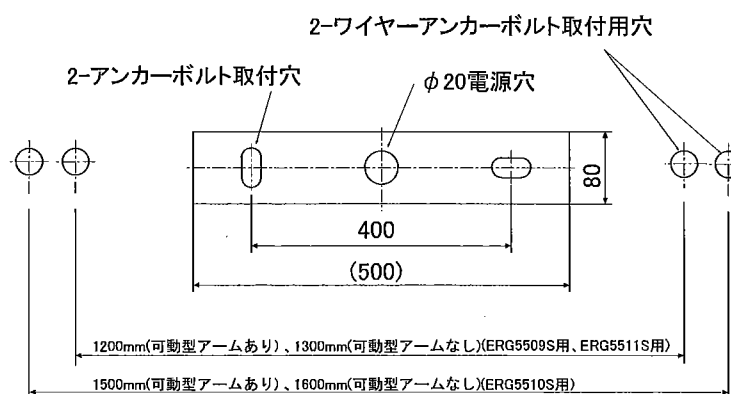
■清掃方法について △注意 必ず電源を切ってください。感電の原因となります。

- 中性洗剤をつけ、よく絞ってから拭きとり、乾いた布で仕上げてください。
- シンナーやベンジンなど揮発性のもの拭いたり、殺虫剤をかけたりしないでください。

●電源工が必要な場合は、電気工事店に依頼してください。

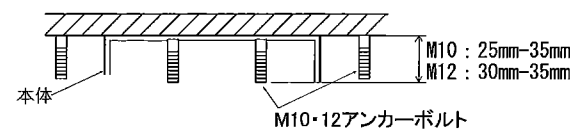
アフターサービスおよび転居や他の地域へのご贈答の場合は、お買い上げの販売店か、最寄営業所へお問い合わせください。

◆取付寸法



◆取付方法

1. 安全確保の為、電源ブレーカー及び、電源スイッチを遮断してください。
△ 感電の原因となります。
2. 器具重量に耐える様、天井の取付面の強度を確保してください。
 - 指定の位置にアンカーボルトを施工してください。
 - 取付用M10・12アンカーボルトは別途用意してください。
 - 六角ナット(8個)、平座金(4枚)は別途ご用意してください。
 - アームの取付穴にアンカーボルトを通し、平座金、六角ナット(2個)で天井面に確実に取付てください。
 - 本体側のワイヤーをアンカーボルトに通し、平座金・六角ナット(2個)で確実に取付てください。



△ この商品は重量物です。運搬や設置する時は、2人以上で持ち運びしてください。特定天井にERG5509S(44000lmタイプ)を設置する時は、強度確保の為必ずM12アンカーボルトをご使用ください。(M10アンカーボルトは使用不可)

△ 取付部の強度・取付が不十分な場合、器具落下の原因となります。

3. 器具側のリード線と、電源線を結線してください。同時に器具側アース線と電源側アース線を結線しD種接地工事を行ってください。

△ 接続不完全や容量オーバーの場合、火災・感電・器具故障の原因となります。

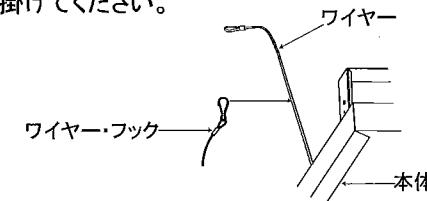
△ 電気設備技術基準で定められたD種接地工事を必ず行ってください。火災・感電の原因となります。

◆オプション(別売)

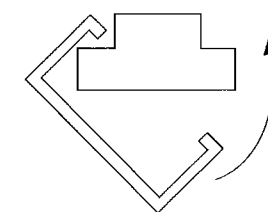
型番	名称
RB-476S	可動型アーム
RB-477S	ガード
RB-478S	ガード
RB-479S	ガード

●ガード

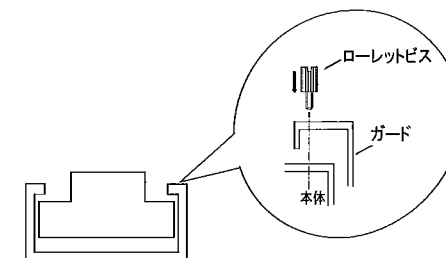
1. ガードについてるワイヤー・フックを本体のワイヤーに引っ掛けてください。



2. ガードの吊金具を本体の受け金具に引っかけてガードの反対側を上へ上げ吊り金具を受け金具の穴に合わせてください。



3. 付属のローレットビス(4個)で取付てください。

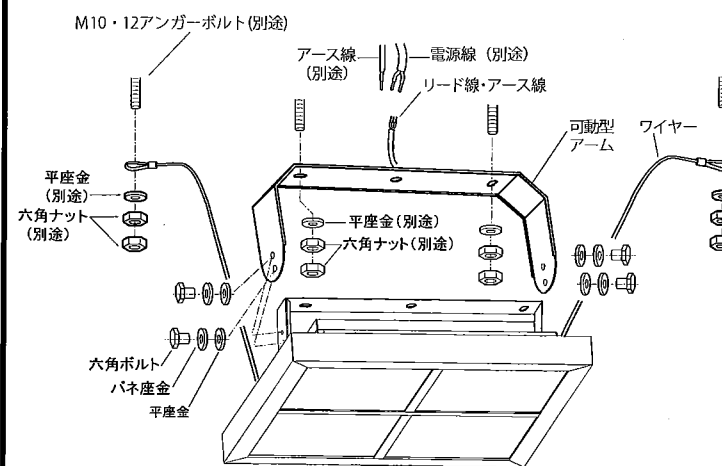


△ 取付が不十分な場合、部品落下の原因となります。

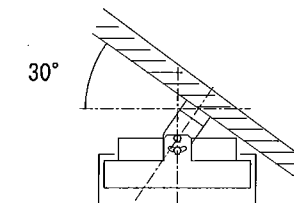
●可動型アーム

1. 可動型アームに付属している六角ボルト(4個)・バネ座金(4個)・平座金(4個)で本体アームの側面に取付てください。

△ 取付が不十分な場合、部品落下の原因となります。



2. 傾斜天井に取付の場合は可動型アーム(別売)を使って傾斜天井取付範囲以内で取付てください。



※本体が必ず下を向くように取付てください。