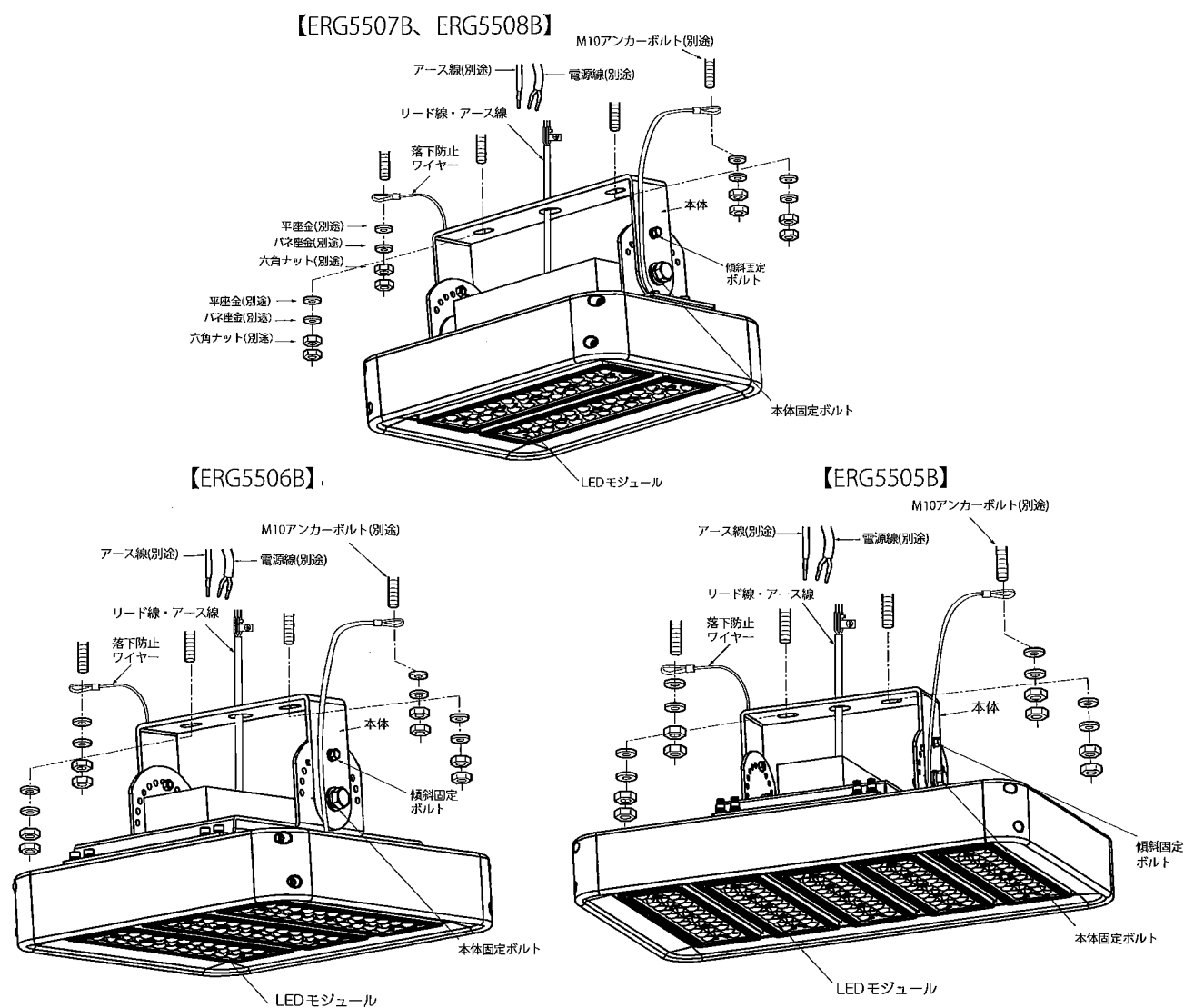


この図は一部省略抽象した共通部品図です

## ◆各部の名称



## ◆仕様

型番	ランプ色	配光	定格電圧	周波数	入力電圧			20Aブレーカー 最大接続台数
					入力電圧	入力電流	消費電力	
ERG5505B	昼白色タイプ	拡散	AC100V-242V	50Hz/60Hz	100V	2145mA	212.3W	7台
					200V	1036mA	203W	15台
					242V	856mA	203W	18台
ERG5506B	昼白色タイプ	拡散	AC100V-242V	50Hz/60Hz	100V	1253mA	124.1W	12台
					200V	612mA	120W	21台
					242V	511mA	120W	17台
ERG5507B	昼白色タイプ	拡散	AC100V-242V	50Hz/60Hz	100V	1045mA	103.4W	15台
					200V	510mA	100W	21台
					242V	430mA	100W	17台
ERG5508B	昼白色タイプ	拡散	AC100V-242V	50Hz/60Hz	100V	732mA	72.4W	12台
					200V	357mA	70W	6台
					242V	301mA	70W	5台

△ 3年以上お使いいただいた器具は、安全のため器具・コードなど1年ごとに点検をし、異常があれば交換してください。  
-25~40℃の温度範囲でご使用ください。

■清掃方法について △注意 必ず電源を切ってください。感電の原因となります。

- 中性洗剤をつけ、よく絞ってから拭きとり、乾いた布で仕上げてください。
- シンナーやベンジンなど揮発性のものでも拭いたり、殺虫剤をかけたりしないでください。

●電源工が必要な場合は、電気工事店に依頼してください。

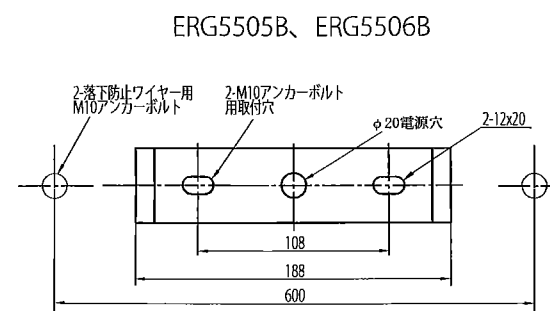
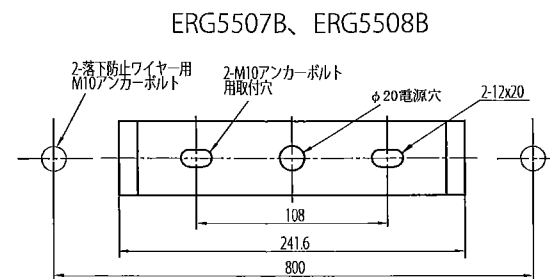
アフターサービスおよび転居や他の地域へのご贈答の場合は、お買上げの販売店が、最寄営業所へお問い合わせください。

## ◆LED光源について

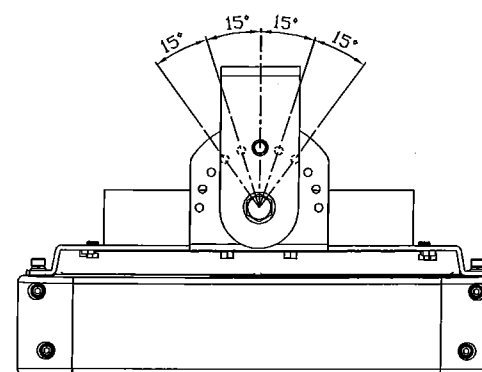
・LED素子は白熱灯・蛍光灯などの一般光源に比べバラツキがあるため発光色、明るさが異なる場合がありますのでご了承ください。

・LEDモジュールの交換はできません。

## ◆取付寸法



## ◆傾斜天井取付範囲



・本体固定ボルト、傾斜固定ボルトをゆるめ照射面が真下にくるよう調整し、本体固定ボルト傾斜固定ボルトでしっかりと固定してください。

※ユニバーサル照明としてのご使用はできません。

△指定範囲以外に可動させないでください。破損・落下・感電の原因となります。

## ◆取付方法

1. 安全確保の為、電源ブレーカー及び、電源スイッチを遮断してください。

△感電の原因となります。

2. 器具重量に耐える様、天井の取付面の強度を確保してください。

●取付寸法指定の位置にアンカーボルトを施工してください。

●取付用アンカーボルト(M10)は別途用意してください。

●六角ナット(8個)、平座金、バネ座金は別途ご用意ください。

●本体の取付穴にアンカーボルトを通し、平座金、バネ座金、六角ナット(2個)で天井面に確実に取付けてください。

●本体側のワイヤーをアンカーボルトに通し、六角ナット(2個)・バネ座金・平座金で確実に取付けてください。

△この商品は重量物です。取付けのときは、2人以上で取付けてください。

△取付部の強度が不十分な場合、器具落下の原因となります。

3. 器具側のリード線と電源線を結線してください。同時に器具側アース線と電源側アース線を結線しD種接地工事を行ってください。

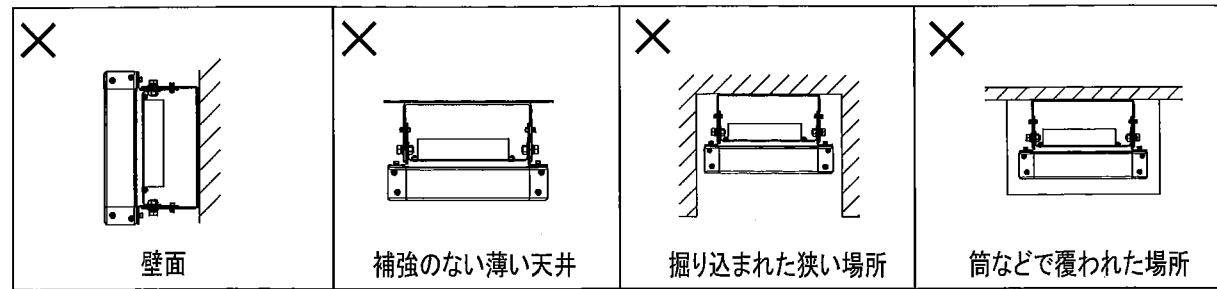
※100Vで使用の場合でもD種接地工事を行ってください。

△接続不完全や容量オーバーの場合、火災・感電・器具故障の原因となります。

△電気設備技術基準で定められたD種接地工事を必ず行ってください。火災・感電の原因となります。

### ◆ 施工上のご注意

- スイッチ/ブレーカー設置の場合、両切りスイッチ/両切りブレーカーをご使用ください。(消灯時に微点灯する場合があります)
- 傾斜天井に取付けの場合は傾斜天井取付範囲以内で取付けてください。
- 下記の取付け方法ご使用いただけません。



△ 取付けが不十分な場合、器具落下の原因となります。

### ◆ 安全に関するご注意

- この器具は、-25℃～40℃の温度範囲でご使用ください。高温で使用すると火災の原因となります。
- この器具は、湿気が直接当たる場所、腐食性ガスが発生する場所、油分の影響を受ける場所では、使用できません。誤って使用した場合、器具の落下及び絶縁不良、感電等の原因となります。
- 特に振動がはげしい場所、強い風が当たる場所には使用できません。そのまま使用すると器具落下の原因となります。天井直付け専用器具です。壁面、やわらかい天井（ロックウール等）には取付けないでください。指定以外の取付けを行うと、天井材の破損、器具の落下の原因になります。
- 器具の取付けは、構造躯体に別途手配のボルト(M10)平座金、バネ座金、六角ナットを用いて確実に固定してください。取付不備は落下の原因となります。
- 器具の取付けは、凹凸面のない平面に取付けしてください。
- 高温、高湿度(相対湿度94%以上)の場所、狭い空間でご使用しないでください。(短寿命となります)
- 点灯時及び点灯中はLED光源を直視しないでください。器具の設置高さが低い場合、まぶしさを強く感じる場合があります。また、見上げてご使用の場合は設置高さに関係なくまぶしさを強く感じる場合があります。

◎一部の製品を除き、器具の設置施工には電気工事士の資格が必要です。施工は必ず工事店にご相談ください。  
工事店様へ、この説明書は保守の為お客様にかならずお渡しください。

安全に関する <b>警告</b>	
<ul style="list-style-type: none"> <li>●器具は定格電圧±6%以内で使用ください。 →範囲外の電圧を加えると発熱し、火災の原因となります。</li> <li>●ランプ交換やお手入れの際は、必ず電源を切って器具が十分に冷めてから行ってください。 →感電・やけどの原因となります。</li> <li>●器具の改造、部品の交換をしないでください。 →火災・落下・感電の原因となります。</li> <li>●万一、煙が出たり、異臭がするなどの異常が発生した場合、すぐに電源を切り、電気工事店にご相談ください。 →そのまま使用すると感電・火災の原因となります。</li> <li>●器具に燃えやすい物(布や紙など)を乗せたり近づけたりしないでください。 →火災の原因となります。</li> <li>●器具は設置環境を確認の上で使用ください。 →(浴室などの湿気が多い場所、海岸隣接地帯、粉塵の多い場所、腐食性ガスの発生する場所、塩素を使用している屋内プール、オイルミスト(油飛沫)、振動や衝撃の多い場所など) 器具仕様と異なる環境に設置すると、不点・器具破損・感電・火災・腐食の原因となります。</li> <li>●器具に指定された取付け方向、点灯方向を守ってください。 →火災・落下・感電の原因となります。</li> <li>●埋設器具は、車両などの荷重がかかる場所、及び人の往来が多い場所、人が足で器具を踏むおそれのある場所では使用しないでください。 →器具破損により、漏電・感電の原因となります。</li> </ul>	<ul style="list-style-type: none"> <li>●器具取付面の凹凸が大きい場合はパッキンと取付面のすき間をコーキング剤で埋めてください。 →器具内に水が入ると火災・感電の原因となります。</li> <li>●冠水する恐れのある場所、くぼ地などの水が溜まる場所には設置しないでください。 →浸水による火災・感電の原因となります。</li> <li>●草や木の近くに器具を設置する場合は、除草剤や肥料がかからないようにしてください。万一器具に除草剤や肥料がかかってしまった場合、水で洗い流してください。 →除草剤や肥料で器具が腐食し、浸水による感電・不点の原因となります。</li> <li>●設置場所には必ず排水処理工事を行ってください。</li> <li>●ケーブル工事は電気技術設備基準などに準じ施工してください。</li> <li>●壁内および器具の背面から水がかかる場所へは取り付けしないでください。 →火災・感電の原因となります。</li> <li>●断熱施工方法は次のように行ってください。 ・電気配線は断熱材・防音材の上側にくるようにしてください。 ・断熱材・防音材の上部は最低20cmの空間が必要です。 ・器具から断熱材・防音材までの距離を10cm以上離してください。 ・断熱材・防音材で器具の放熱穴などをふさがしないでください。 →火災・感電の原因となります。</li> </ul>



安全に関する <b>注意</b>	
<ul style="list-style-type: none"> <li>●器具周囲温度は35℃以上では使用しないでください。 施工時の一時的な点灯確認以外は日中点灯はしないでください。 →指定外で使用になると、火災・短寿命の原因となります。</li> <li>●積雪地域で使用の場合は、積雪期間、雪に埋もれないよう除雪してください。 →器具破損の原因となります。</li> </ul>	<ul style="list-style-type: none"> <li>●ガラスグローブ、前面ガラスを取り付ける際、パッキン部分に付着したホコリ・砂・石などの異物を完全に取除いてください。 →異物が残っている場合、水の浸入により絶縁不良が生じる恐れがあります。</li> </ul>

## ご使用上の注意

<ul style="list-style-type: none"> <li>●器具が破損・傷がついたまま長期間ご使用になりますと錆が流れ出る場合があります。→定期的に点検・補修してください。</li> <li>●昼夜の温度差によりガラス内側に結露が生じる場合がありますが異常ではありません。→点灯すれば解消しますのであらかじめご了承ください。</li> <li>●ラジオ・ワイヤレス方式の機器は、なるべく器具から離してご使用ください。雑音が入る恐れがあります。</li> <li>●ゴムパッキン等の消耗品は定期的に点検し、傷んでいる場合は速やかに交換してください。</li> <li>●LED素子は白熱灯・蛍光灯などの一般光源に比べバツキがあるため、発光色、明るさが異なる場合がありますのでご了承ください。</li> <li>●無線制御調光システムの通信距離は設置環境により異なる場合がありますのでご了承ください。 詳細は当社無線制御システム、適合灯具の仕様図、取扱説明書をご確認ください。</li> <li>●製品は予告無く仕様を変更することがあります。</li> </ul>	<p>① 電源ケーブルと器具側リード線を結線し、結線部及びシース部に自己融着テープなどで確実に防水・絶縁処理を行ってください。結線部、シース部に直接水がかかると、水分が電源リード線内を伝わる毛细管現象により器具内部に水が侵入する恐れがあります。 ※結線部に直接水がかからないように防水BOX内での施工をお願い申し上げます。</p> <p>② 絶縁被覆部、自己融着テープ、シース、ビニール絶縁テープ</p> <p>③ 接続不完全や容量オーバーの場合、火災・感電・器具故障の原因となります。 電気設備技術基準で定められたD種接地工事を必ず行ってください。火災・感電の原因となります。</p>
--	---

## 点検・交換について

<p>◇寿命について</p> <ul style="list-style-type: none"> <li>●器具には寿命があります。設置して8~10年経つと、外観に異常がなくても内部の劣化が進行しています。点検・交換をおすすめします。 *使用条件は周囲温度30℃以下、1日10時間点灯、年間3000時間点灯。(JIS C8105-1解説による)</li> <li>●周囲温度が高い場合、点灯時間が長い場合、電源スイッチON/OFFの回数が多い場合は寿命が短くなります。</li> </ul> <p>◇点検・交換について</p> <ul style="list-style-type: none"> <li>●安全にご使用頂くために、1年に1回は「安全チェックシート」により、自主点検をしてください。 (「安全チェックシート」は(一社)日本照明工業会のホームページ <a href="http://www.jlma.or.jp/index.htm">http://www.jlma.or.jp/index.htm</a> をご覧ください)</li> <li>●点検を行うために設置場所、設置方法には十分考慮頂いたうえでご使用お願い致します。</li> <li>●3年に1回は、工事店等の専門家による点検をお受けください。</li> <li>●点検せずに長時間使い続けると、まれに、発煙、発火、感電などにいたる恐れがあります。</li> </ul>
---

## 保証について

<p>◇保証について</p> <ul style="list-style-type: none"> <li>●照明器具の保証期間は、製品お買上げの日(お引渡し日)より3年間です。3年以降の2年間は同品(同等品)を無償提供させていただきます。 LEDランプに関しては製品お買上げ日(お引渡し日)より5年間は同品(同等品)を無償提供させていただきます。 無償提供品に関しては、取り付け・取替えなどの交換費用は含まれません。</li> <li>●24時間連続使用など、1日20時間以上の長時間使用の場合は、上記の半分の期間とさせていただきます。</li> </ul> <p>◇補修用性能部品(電気部品)について</p> <ul style="list-style-type: none"> <li>●弊社はこの照明器具の補修用性能部品(電気部品)を製造打ち切り後、6年間保有しています。</li> <li>●補修用性能部品には、同等性能を有する代替え品を含みます。</li> </ul>
--

## お手入れ・清掃方法(△必ず電源を切って行ってください。感電の原因になります。)

<p>◇器具の清掃について</p> <ul style="list-style-type: none"> <li>●器具を清掃する際は、乾いたやわらかい布などで、水または中性洗剤を用いて、汚れた部分を軽く拭き取ってください。</li> <li>●ベンジン、シンナー、アルカリ系洗剤で拭かないでください。変色・変質・強度低下による破損の原因となります。</li> </ul>
--