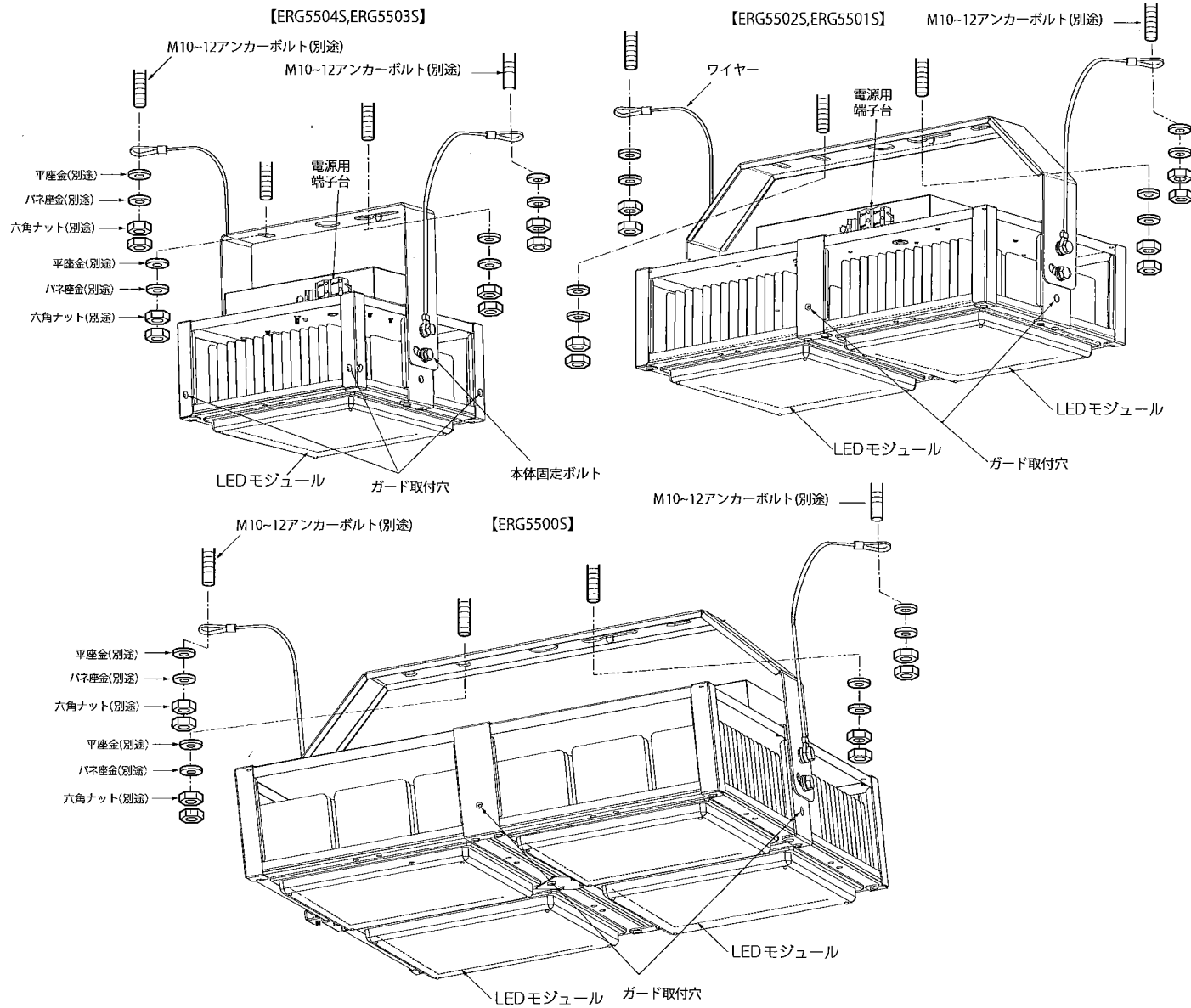


◆各部の名称

この図は一部省略抽象した共通部品図です



◆LED光源について

- LED素子は白熱灯・蛍光灯などの一般光源に比べバツキがあるため発光色、明るさが異なる場合がありますのでご了承ください。
- LEDモジュールの交換はできません。

◆無線調光タイプの製品について

- 詳細はSmart LEDZシステム各製品の取扱説明書を参照ください。
- ※無線モジュール内蔵数量分の設定が必要です。
- ※通信距離は設置環境により異なる場合がありますのでご了承ください。

■清掃方法について

⚠注意 必ず電源を切ってください。感電の原因となります。

- 中性洗剤をつけ、よく絞ってから拭きとり、乾いた布で仕上げてください。
- シンナーやベンジンなど揮発性のもので拭いたり、殺虫剤をかけたりしないでください。

●電源工が必要な場合は、電気工事店に依頼してください。

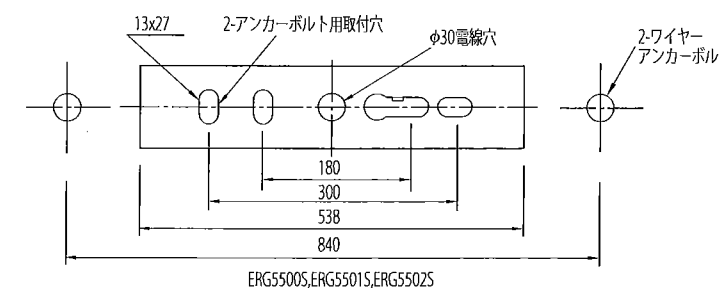
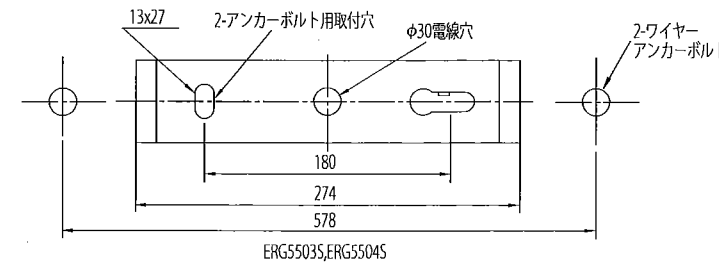
アフターサービスおよび転居や他の地域へのご贈答の場合は、お買上げの販売店か、最寄営業所へお問い合わせください。

◆仕様

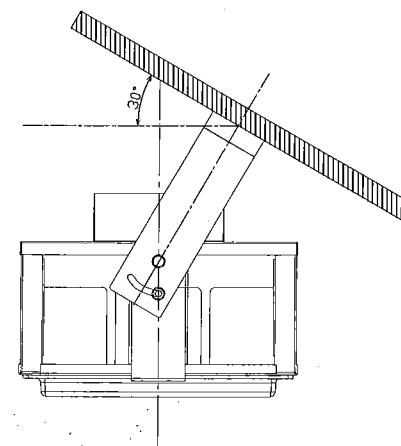
| 型番 | ランプ色 | 配光 | 定格電圧 | 周波数 | 入力電圧 | 入力電流 | 消費電力 | 無線モジュール内蔵数 | | | |
|----------|-----------------|-------|-------------|-----------|--------|-------------|-----------|------------|--------|--------|---|
| ERG5500S | 昼白色タイプ 5200K | 拡散 | AC100V-242V | 50Hz/60Hz | 100V | 2504mA | 248.6W | 2 | | | |
| | | | | | 200V | 1249mA | 243.7W | | | | |
| | | | | | 242V | 1049mA | 244.1W | | | | |
| 100V | 1945mA | | | | 192.7W | 1 | | | | | |
| 200V | 979mA | | | | 188W | | | | | | |
| 242V | 827mA | | | | 187.6W | | | | | | |
| ERG5501S | 昼白色タイプ 5200K | | | | 拡散 | AC100V-242V | 50Hz/60Hz | 100V | 1255mA | 124.6W | 2 |
| 200V | 626mA | | | | | | | 122.1W | | | |
| 242V | 526mA | | | | | | | 122.3W | | | |
| 100V | 974mA | 96.5W | 1 | | | | | | | | |
| 200V | 491mA | 94.2W | | | | | | | | | |
| 242V | 415mA | 94W | | | | | | | | | |
| ERG5502S | 昼白色タイプ 5200K | 拡散 | AC100V-242V | 50Hz/60Hz | | | | 100V | 974mA | 96.5W | 2 |
| 200V | 626mA | | | | | | | 122.1W | | | |
| 242V | 526mA | | | | | | | 122.3W | | | |
| 100V | 974mA | | | | 96.5W | 1 | | | | | |
| 200V | 491mA | | | | 94.2W | | | | | | |
| 242V | 415mA | | | | 94W | | | | | | |
| ERG5503S | 昼白色タイプ 5200K | | | | 拡散 | AC100V-242V | 50Hz/60Hz | 100V | 974mA | 96.5W | 2 |
| 200V | 626mA | | | | | | | 122.1W | | | |
| 242V | 526mA | | | | | | | 122.3W | | | |
| 100V | 974mA | 96.5W | 1 | | | | | | | | |
| 200V | 491mA | 94.2W | | | | | | | | | |
| 242V | 415mA | 94W | | | | | | | | | |
| ERG5504S | 昼白色タイプ 5200K | 拡散 | AC100V-242V | 50Hz/60Hz | | | | 100V | 655mA | 64.8W | 2 |
| 200V | 336mA | | | | | | | 63.4W | | | |
| 242V | 292mA | | | | | | | 64.1W | | | |
| 100V | 974mA | | | | 96.5W | 1 | | | | | |
| 200V | 491mA | | | | 94.2W | | | | | | |
| 242V | 415mA | | | | 94W | | | | | | |

⚠ 3年以上お使いいただいた器具は、安全のため器具・コードなど1年ごとに点検をし、異常があれば交換してください。
-20℃~40℃の温度範囲でご使用ください。

◆取付寸法



◆傾斜天井取付範囲



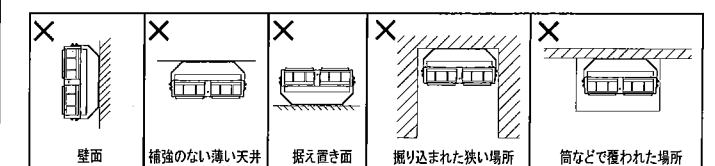
● 本体固定ボルトをゆるめ照射面が真下にくるよう調整し、本体固定ボルトでしっかり固定してください。

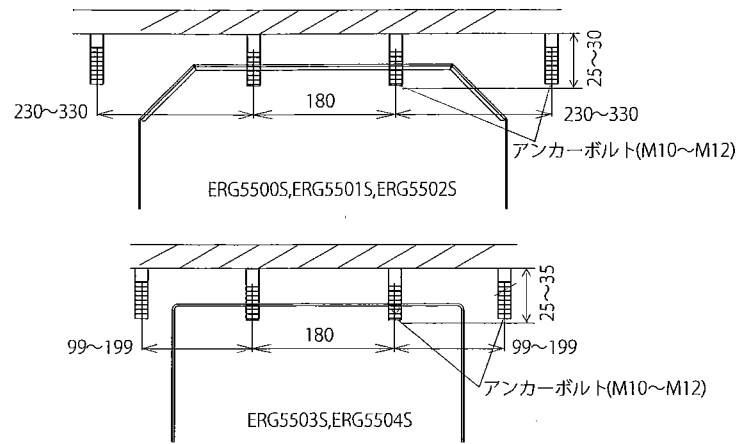
※ ユニバーサル照明としてのご使用はできません。

⚠ 指定範囲以外に可動させないでください。破損・落下・感電の原因となります。

◆取付方法

- 安全確保の為、電源ブレーカー及び、電源スイッチを遮断してください。
⚠ 感電の原因となります。
- 器具重量に耐える様、天井の取付面の強度を確保してください。
● 指定の位置にアンカーボルトを施工してください。
● 取付用アンカーボルト(M10~M12)は別途用意してください。
● 六角ナット(8個)、平座金、バネ座金は別途ご用意ください。
● 本体の取付穴にアンカーボルトを通し、平座金、バネ座金、六角ナット(2個)で天井面に確実に取付けてください。
● 本体側のワイヤーをアンカーボルトに通し、六角ナット(2個)・バネ座金・平座金で確実に取付けてください。

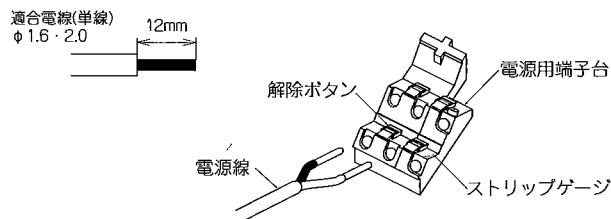




△ この商品は重量物です。取付けのときは、2人以上で取付けてください。

△ 取付部の強度が不十分な場合、器具落下の原因となります。

3. 電線を電源用端子台に接続してください。
- 電線はストリップゲージ長12mmにむいてください。
 - 電線を奥までまっすぐ確実に差し込んでください。
 - 送り容量6A以下。



△ 接続不完全や容量オーバーの場合、火災・感電・器具故障の原因となります。

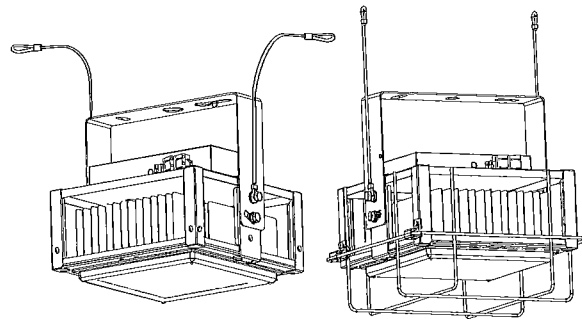
4. 傾斜天井に取付けの場合は傾斜天井取付範囲以内で取付けてください。(取付可能傾斜角度0~30°)

◆ オプション(別売)

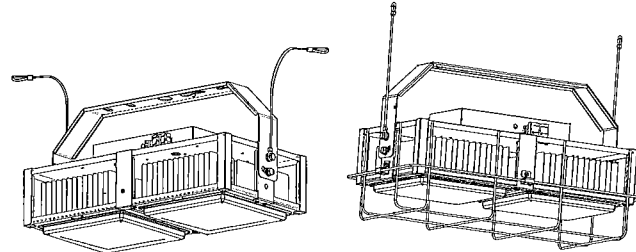
| 型番 | 名称 |
|---------|-------------------------|
| RB-409S | チェーン吊具 |
| RB-596S | ガード(ERG5500S用) |
| RB-597S | ガード(ERG5501S/ERG5502S用) |
| RB-598S | ガード(ERG5503S/ERG5504S用) |

◆ オプションガードの取付方法

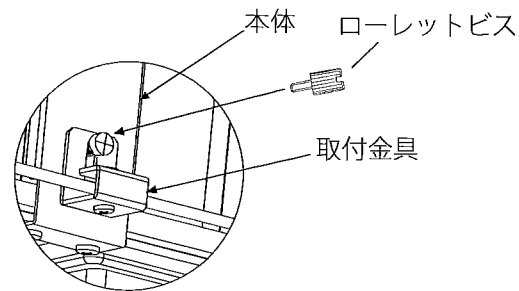
- ERG5503S/ ERG5504Sの場合



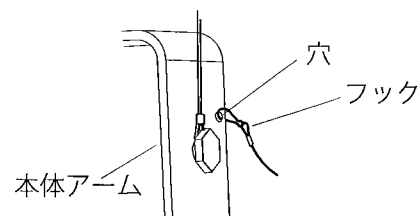
- ERG5500S/ ERG5501S/ ERG5502Sの場合



1. ガード取付穴にローレットビスを先端だけ取り付ける。
2. ガードに取り付けられている取付金具をローレットビスに引っ掛ける。
3. 2の作業を4ヶ所行い、ローレットビスを最後まで締め付けて取り付ける。この時、金具が緩まないようにドライバーなどで確実に止めて下さい。

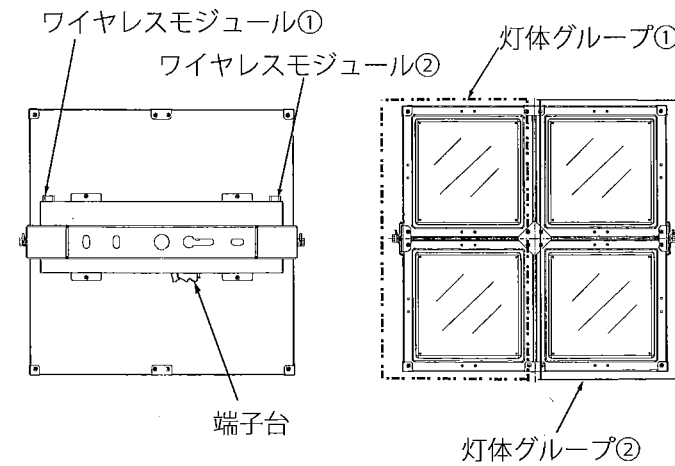


4. ガードに取り付けられているワイヤーフックを器具アームの穴に取り付けてください。



△ 取付けが不十分な場合、器具落下の原因となります

◆ ERG5500Sについて



- 端子台を手前にした時ワイヤレスモジュール①では灯体グループ①をワイヤレスモジュール②では灯体グループ②を調光することができます。

◆ 施工上のご注意

スイッチ/ブレーカー設置の場合、両切りスイッチ/両切りブレーカーをご使用ください。(消灯時に微点灯する場合があります)

◆ 安全に関するご注意

- この器具は、-20℃~40℃の温度範囲で一時的に50℃環境でも使用可能ですが、継続使用の場合、LED寿命・光束が低下する原因となりますのでご注意ください。
- この器具は、屋内用です。屋外や、軒下及び湿気の多い場所、湿気が直接当たる場所、粉塵、腐食性ガスが発生する場所、油分の影響を受ける場所では、使用できません。誤って使用した場合、器具の落下及び絶縁不良、感電等の原因となります。
- 特に振動がはげしい場所、強い風が当たる場所には使用できません。そのまま使用すると器具落下の原因となります。天井直付け専用器具です。壁面、やわらかい天井(ロックウール等)には取付けしないでください。指定以外の取付けを行うと、天井材の破損、器具の落下の原因になります。
- 器具の取付けは、構造躯体に別途手配のボルト(M10~M12)平座金、バネ座金、六角ナットを用いて確実に固定してください。取付不備は落下の原因となります。
- 器具の取付けは、凹凸面のない平面に取付けてください。
- ちり、ほこり、その他粉塵の多い場所、高温、高湿度(相対湿度94%以上)の場所、狭い空間でご使用しないでください。(短寿命となります)
- 点灯時及び点灯中はLED光源を直視しないでください。器具の設置高さが低い場合、まぶしさを強く感じる場合があります。また、見上げてご使用の場合は設置高さに関係なくまぶしさを強く感じる場合があります。
- ボールが直接当たるような環境では、必ずガードを組み合わせて使用してください。落下の原因になります。