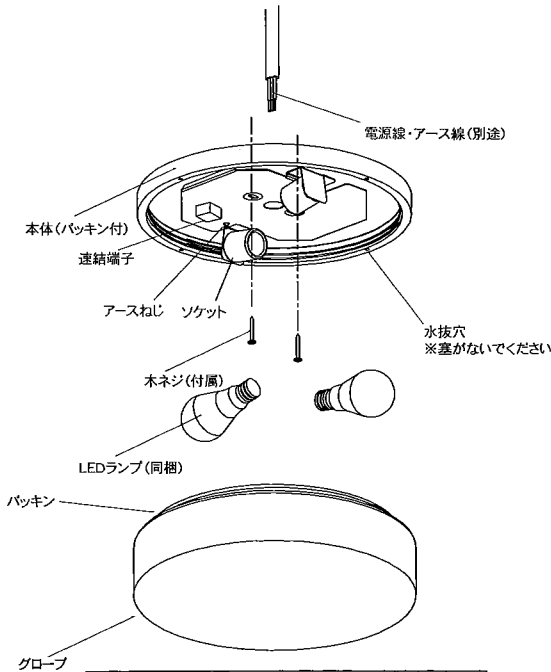


[型番] ERG5486B/W, ERG5487B/W, ERG5488B/W, ERG5489B/W, ERG5490B/W, ERG5491B/W, ERG5543B/W, ERG5544B/W, ERG5545B/W, ERG5546B/W, ERG5547B/W, ERG5548B/W

## ◆各部の名称

この図は一部省略抽象化した共通部品図です



△ 適合LEDランプ以外使用禁止

## ◆仕様

タイプ	型番	ランプ型式	ランプ型番	色温度	灯数	周波数	定格電圧	入力電流	消費電力	取付寸法
φ350半円	ERG5486B/W	LDA8N-G	RAD-716N	昼白色 5000K	2	50Hz/60Hz	AC100V	186mA	16.0W	A
	ERG5487B/W	LDA8L-G	RAD-716L	電球色 2700K						
φ312円柱	ERG5488B/W	LDA8N-G	RAD-716N	昼白色 5000K						
	ERG5489B/W	LDA8L-G	RAD-716L	電球色 2700K						
φ350円柱	ERG5490B/W	LDA8N-G	RAD-716N	昼白色 5000K						
	ERG5491B/W	LDA8L-G	RAD-716L	電球色 2700K						
φ350円柱	ERG5543B/W	LDA8N-G	RAD-716N	昼白色 5000K						B
	ERG5544B/W	LDA8L-G	RAD-716L	電球色 2700K						
φ310円柱	ERG5545B/W	LDA8N-G	RAD-716N	昼白色 5000K						C
	ERG5546B/W	LDA8L-G	RAD-716L	電球色 2700K						
φ350半円	ERG5547B/W	LDA8N-G	RAD-716N	昼白色 5000K						B
	ERG5548B/W	LDA8L-G	RAD-716L	電球色 2700K						

△ 3年以上お使いいただいた器具は、安全のため器具・コードなど1年ごとに点検をし、異常があれば交換してください。

## ◆LED光源について

※定格寿命は光束維持率70%を定義としています。  
 ・分解や改造はしないでください。LEDなどは交換出来ません。  
 ・点滅を繰り返すなど正常に点灯しないときは、直ちに電源を切ってランプを交換してください。  
 ・ラジオやテレビなどの音響機器の近くで点灯しますと、雑音が入る事がありますのでご注意ください。  
 ・赤外線リモコンを採用したテレビなどの近くで点灯しますと、リモコンが誤動作することがあります。  
 ・適合LED光源は調光できません。調光用コントローラに接続されている機器ではご使用にならないでください。  
 ・大電力機器(コピー機、ドライヤー、電子レンジ、冷暖房機器など)を使用した場合の瞬時的な電圧変動によって、ちらついたり明るさが変化したりする場合があります。  
 ・LED素子には白熱灯・蛍光灯などに比べ光のバラツキがあるため、同一製品名でも発光色、明るさが異なる場合があります。  
 ・器具の種類によっては寸法的、熱的、その他の状況により使用出来ない場合があります。  
 ・パイロットランプを内蔵したスイッチとの組み合わせでは、LEDが完全に消灯しない場合があります。  
 ・人感スイッチなど自動点滅装置や遅れ停止スイッチなどには使用出来ない場合があります。(但し、弊社で保証された適合機器は除きます。)

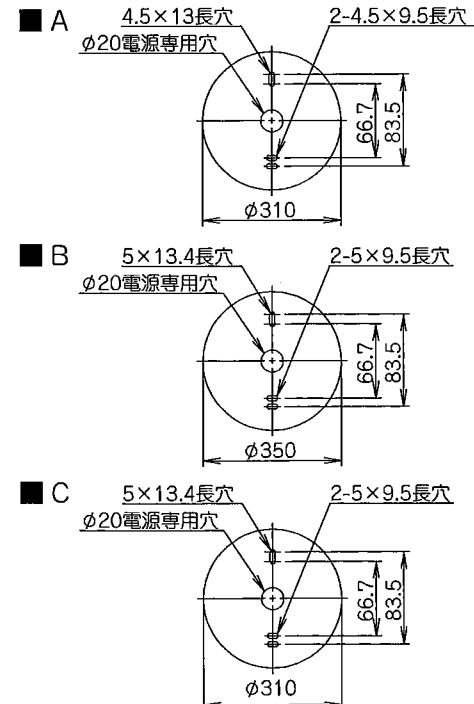
■清掃方法について △注意 必ず電源を切ってください。感電の原因となります。

- 中性洗剤をつけ、よく絞ってから拭きとり、乾いた布で仕上げてください。
- シンナーやベンジンなど揮発性のもので拭いたり、殺虫剤をかけたりしないでください。

●電源工事が必要な場合は、電気工事店に依頼してください。

アフターサービスおよび転居や他の地域へのご贈答の場合は、お買上げの販売店か、最寄営業所へお問い合わせください。

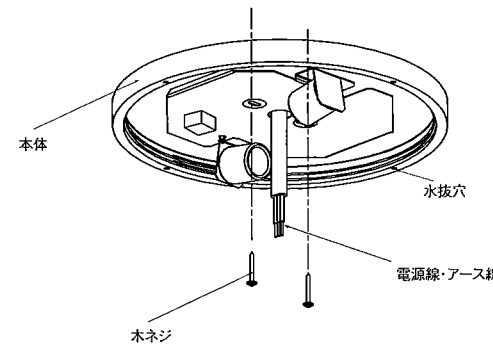
## ◆取付寸法



## ◆取付方法

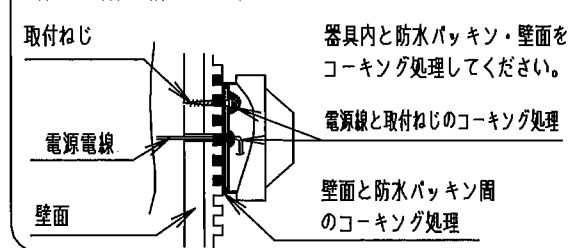
- 安全確保の為、電源ブレーカー及び、電源スイッチを遮断してください。  
△ 感電の原因となります。
- 器具重量に耐える様、天井の取付面の強度を確保してください。  
●パッキンと本体の位置決めを確実にし、パッキンを取り付けてください。  
●電源線及びアース線を器具内に引き込んでください。  
●木ネジ(2本)で取付面に確実に取付けてください。

△ 取付部の強度が不十分な場合、器具落下の原因となります。



- 器具取付は、本体が密着する平らな面に取付けてください。※本体形状に合わせ器具内と防水パッキン・壁面をコーキング処理してください。
- ※取付面に凹凸がある場合は、コーキング剤で本体より大きめの平らな面に仕上げてください。

### 取付面取付の防水処理(凹凸壁面と壁面内よりの浸水対策)



※以下の場所には取付けないでください。

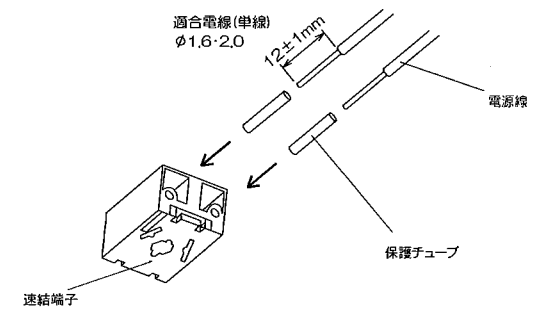
- ・取付面が本体より小さい場所
- ・ねじ止め部に補強材がない場所
- ・業務用浴室、サウナなど高温多湿な場所
- 壁面及び傾斜面に取付ける場合は方向性があります。貼付の取付方向シールに従ってください。

△ 防水処理が不十分な場合、器具内部に浸水し、火災・感電・器具破損の原因となります。

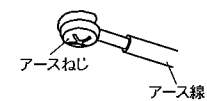
●メタルラス張等の造造物へ取り付ける場合は、電気設備技術基準にのっとり施工を行ってください。

△ 感電の原因となります。

- 電源線を接続してください。  
●電源線はストリップゲージ長12±1mmに剥いてください。  
●電源線に付属の保護チューブを被せてから連結端子に接続してください。  
※熱保護の為必ず保護チューブを使用してください。長い場合はカットしてください。



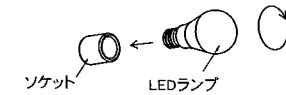
●アース線をアースねじに接続してください。  
※D種(第3種)接地工事を行ってください。



△ 接続不完全や容量オーバーの場合、火災・感電・器具故障の原因となります。

△ 電気設備技術基準で定められたD種接地工事を必ず行ってください。火災・感電の原因となります。

- LEDランプ(2ヶ)をソケットに確実に取付けてください。

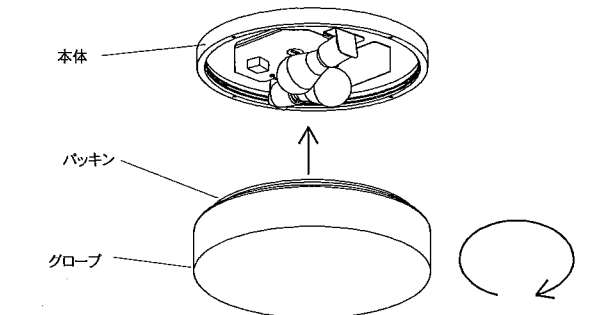


△ 白熱灯、電球形蛍光灯は使用不可

△ 接続不完全の場合、火災・漏電の原因となります。

△ 取付けに不備がありますと落下の原因となります。

- グローブを本体に取付けてください。  
●グローブを本体にねじ込んでください。  
※グローブは必要以上に強く締め付けしないでください。



△ 取付けに不備がありますと落下の原因となります。

## ◆LEDランプの交換方法

- 安全確保の為、電源ブレーカー及び、電源スイッチを遮断してください。  
△ 感電の原因となります。  
△ 点灯中や消灯直後(消灯後20分まで)は高温になりますので、LEDランプの交換はしないでください。やけどの原因になります。
- 取付方法4~5を参照して交換用LEDランプを交換してください。