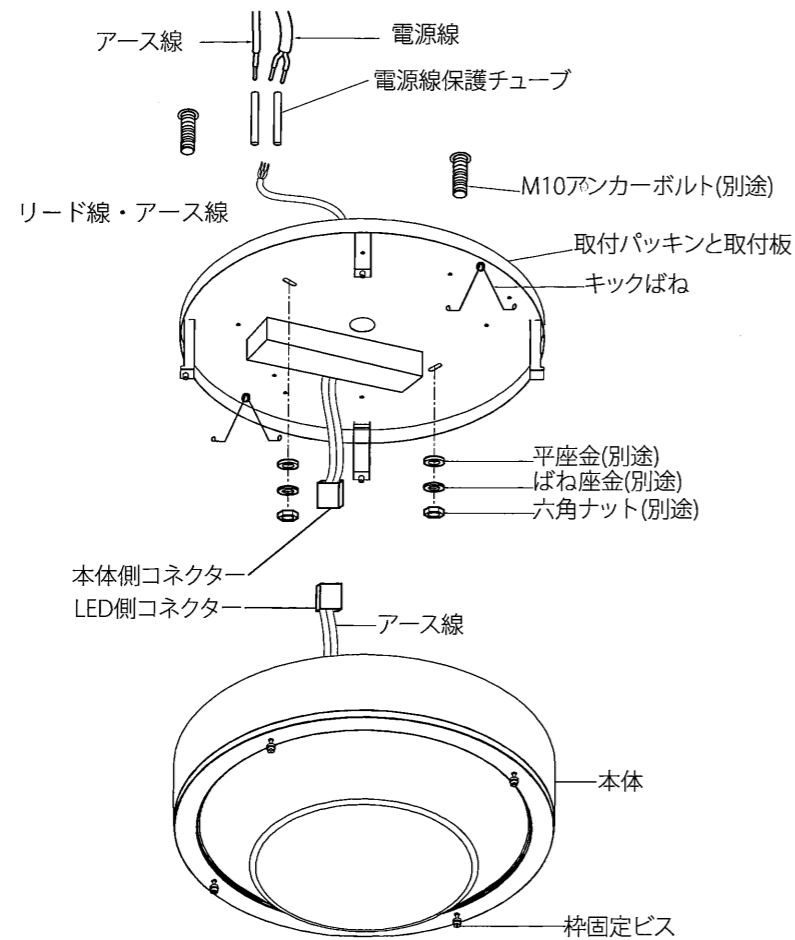


◆各部の名称

この図は一部省略抽象した共通部品図です



◆仕様

区分	型番	ランプ色	定格電圧	周波数	入力電圧	入力電流	消費電力
HID 250Wタイプ*	ERG5454S	昼白色タイプ	AC100V-242V	50Hz/60Hz	100V	842mA	83.9W
					200V	418mA	81.8W
					242V	354mA	82.1W
HID 400Wタイプ*	ERG5453S	昼白色タイプ	AC100V-242V	50Hz/60Hz	100V	1248mA	123.9W
					200V	622mA	121.7W
					242V	520mA	121.7W

△ 3年以上お使いいただいた器具は、安全のため器具・コードなど1年ごとに点検をし、異常があれば交換してください。

◆無線調光タイプの製品について

- ・詳細はSmart LEDZ system各製品の取扱説明書を参照ください。
- ※通信距離は設置環境により異なる場合がありますのでご了承ください。
- スマートレゾシステムは屋外の設置はできません。

■清掃方法について △注意 必ず電源を切ってください。感電の原因となります。

- 中性洗剤をつけ、よく絞ってから拭きとり、乾いた布で仕上げてください。
- シンナーやベンジンなど揮発性のもので拭いたり、殺虫剤をかけたりしないでください。

●電源工が必要な場合は、電気工事店に依頼してください。

アフターサービスおよび転居や他の地域へのご贈答の場合は、お買上げの販売店か、最寄営業所へお問い合わせください。

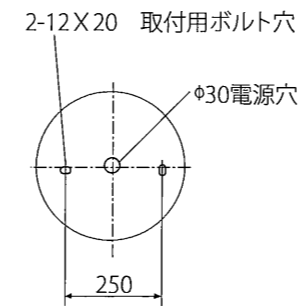
◆LED光源について

LED素子は白熱灯・蛍光灯などの一般光源に比べバラツキがあるため発光色、明るさが異なる場合がありますのでご了承ください。

◆施工上の注意

- 両切りスイッチ専用。
- 片切りスイッチはご使用いただけません。
- 消灯時に微点灯する恐れがあります。

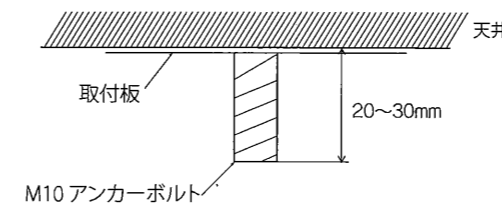
◆取付方法



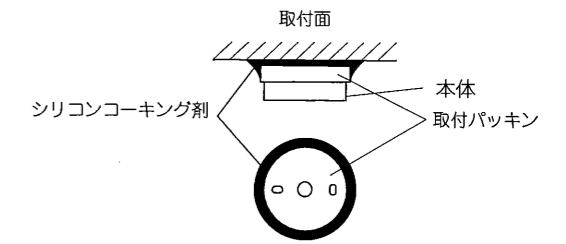
◆取付方法

1. 安全確保の為、電源ブレーカー及び、電源スイッチを遮断してください。
△ 感電の原因となります。
2. 器具重量に耐える様、天井の取付面の強度を確保してください。
△ 取付部の強度が不十分な場合、器具落下の原因となります。
3. 取付用M10アンカーボルト、六角ナット、ばね座金、平座金(ステンレス製)は別途ご用意ください。あらかじめ指定の取付寸法でアンカーボルトを設置してください。本体を外してください。取付パッキンのシールをはがして取付板の穴位置に合わせて貼付けてください。取付パッキンと本体の電源穴に電源線とアース線を取付穴にアンカーボルトを通し、平座金、ばね座金、六角ナットで取付面に確実に取付けてください。

△ 取付けが不十分な場合、器具落下・火災・漏電の原因となります。



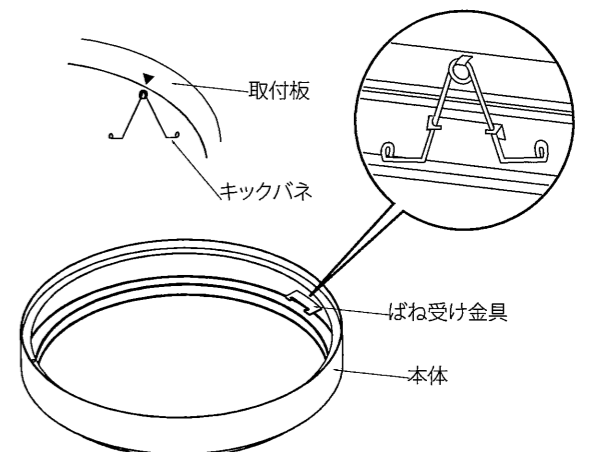
4. 取付パッキンと取付面の境をシリコンコーキング剤でコーキングしてください。(コーキング剤は別途ご用意ください。)



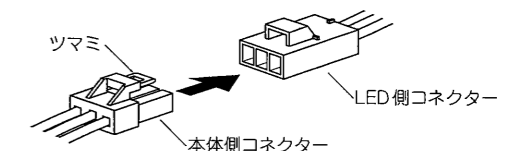
5. 電源線に付属の電線保護チューブを通し、電線側のリード線を結線し、自己融着テープなどで確実に防水・絶縁処理を行ってください。同時にアース線はD種接地工事を行ってください。

- △ 接続不完全や容量オーバーの場合、火災・感電・器具故障の原因となります。
- △ 電気設備技術基準で定められたD種接地工事を必ず行ってください。火災・感電の原因となります。
- △ この器具は日本照明器具工業会による耐震設計指針に記載された特定の施設の特定天井には設置できません。

6. 取付板の▼印と本体の▲印を合わせて取付板の片側のキックばねを本体のばね受け金具に引っ掛けてください。



7. LED側コネクタに本体側コネクタを確実に差し込み接続してください。



8. 枠のキックばねを本体のばね受け金具に引っ掛け、枠を押し上げて本体に取付けてください。

9. 枠と本体を枠固定ビス4ヶ所で確実に固定してください。

△ 取付が不十分な場合、器具落下の原因となります。