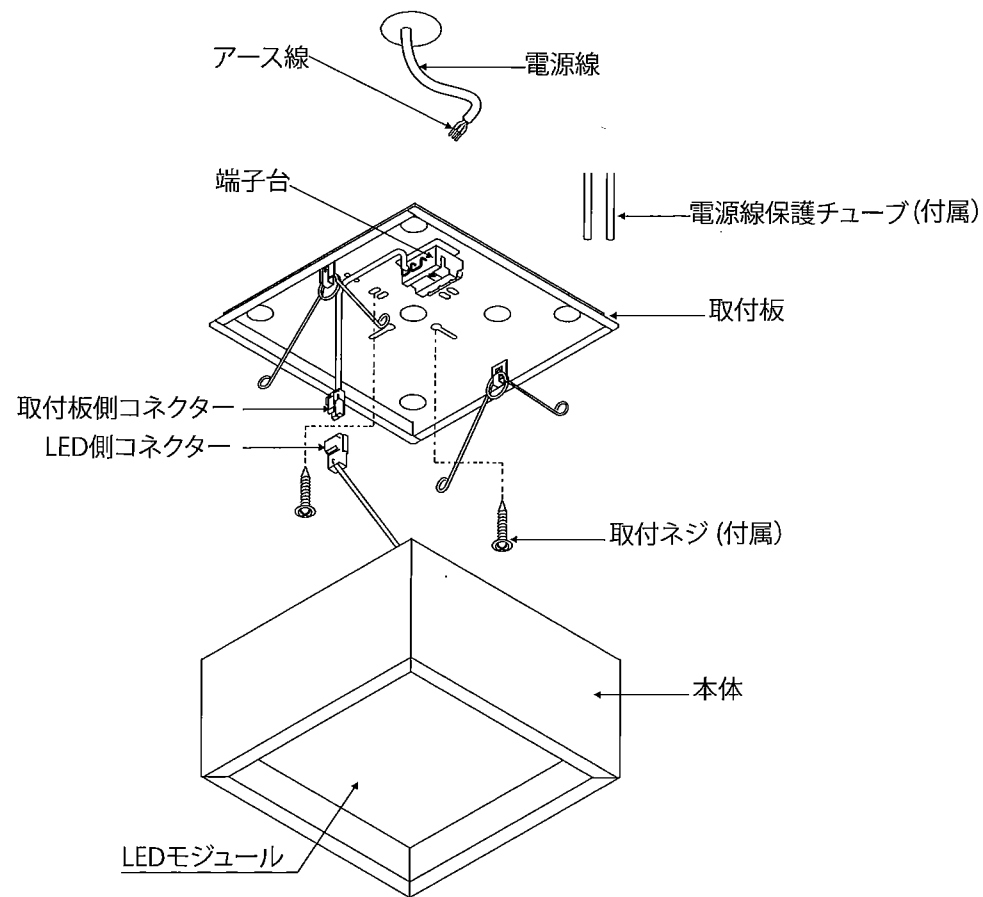


◆各部の名称

この図は一部省略抽象した共通部品図です



◆仕様

型番	ランプ色	定格電圧	周波数	入力電圧	入力電流	消費電力
ERG5450W	ナチュラルホワイトタイプ (4000K)	AC100V-242V	50Hz/60Hz	100V	313mA	30.6W
ERG5452W	電球色タイプ (3000K)			200V	164mA	30.8W
				242V	144mA	30.7W

△ 3年以上お使いいただいた器具は、安全のため器具・コードなど1年ごとに点検をし、異常があれば交換してください。

◆無線調光タイプの製品について

・詳細はSmart LEDZ system各製品の取扱説明書を参照ください。  
※通信距離は設置環境により異なる場合がありますのでご了承ください。  
スマートレズシステムは屋外の設置はできません。

■清掃方法について △ 注意 必ず電源を切ってください。感電の原因となります。

- 中性洗剤をつけ、よく絞ってから拭きとり、乾いた布で仕上げてください。
- シンナーやベンジンなど揮発性のもので拭いたり、殺虫剤をかけたりしないでください。

●電源工事が必要な場合は、電気工事店に依頼してください。

アフターサービスおよび転居や他の地域へのご贈答の場合は、お買上げの販売店か、最寄営業所へお問い合わせください。

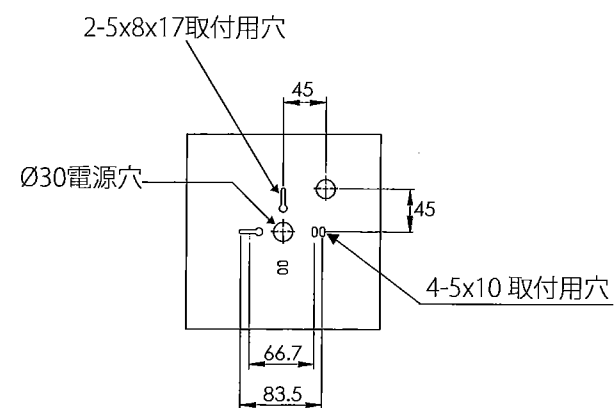
◆LED光源について

LED素子は白熱灯・蛍光灯などの一般光源に比べ  
バラツキがあるため発光色、明るさが異なる場合  
がありますのでご了承ください。

◆施工上の注意

- 両切りスイッチ専用。
- 片切りスイッチはご使用いただけません。
- 消灯時に微点灯する恐れがあります。

◆取付方法



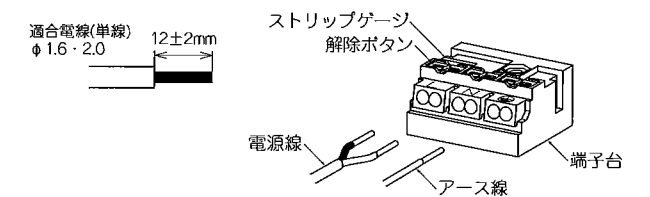
◆取付方法

1. 安全確保の為、電源ブレーカー及び、電源スイッチを遮断してください。  
△ 感電の原因となります。
2. 器具重量に耐える様、天井の取付面の強度を確保してください。  
△ 取付部の強度が不十分な場合、器具落下の原因となります。
3. 取付板の電源穴に電源線を通し付属の取付ネジ(2本)で取付けてください。
4. 電源線に付属の電線保護チューブを通してください。

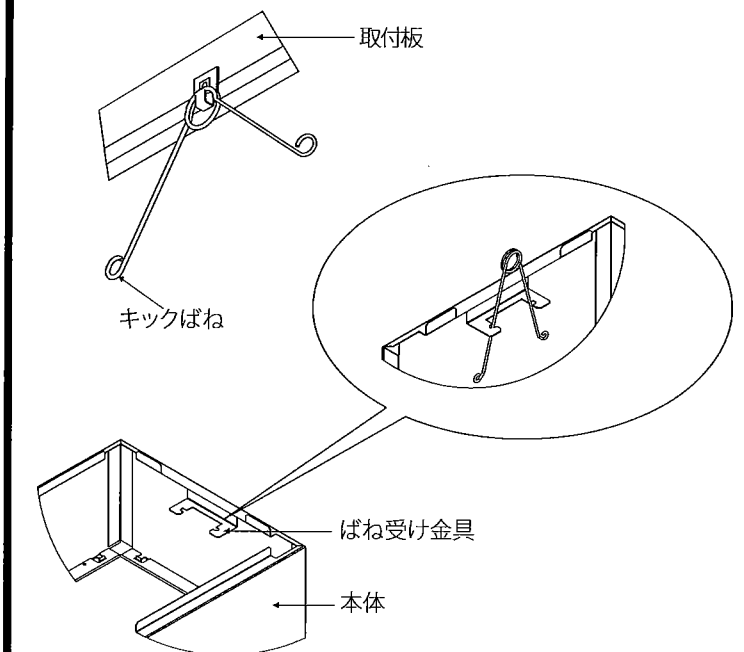
△ 接続不完全や容量オーバーの場合、火災・感電・器具故障の原因となります。

△ 電気設備技術基準で定められたD種接地工事を必ず行ってください。火災・感電の原因となります。

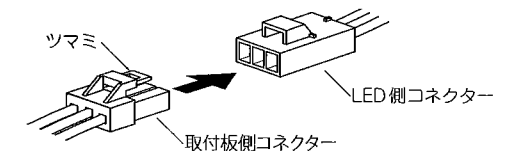
5. 電源線を端子台に接続してください。
  - 電源線はストリップゲージ長12±2mmに剥いてください。
  - 電源線を奥までますぐ確実に差し込んでください。
  - 送り容量15A以下
  - D種 (第3種) 接地工事を行ってください。必ず端子台のアースを使用してください。
  - 送り配線をする場合は電源送り線とする電源線を端子台の左部に差し込んでください。



6. 取付板と本体を合わせて取付板の片側のキックばねを本体のばね受け金具に引っ掛けてください。



7. LED側コネクタに取付板側コネクタを確実に差し込み接続してください。



8. 本体を押し上げて取付板に取付けてください。