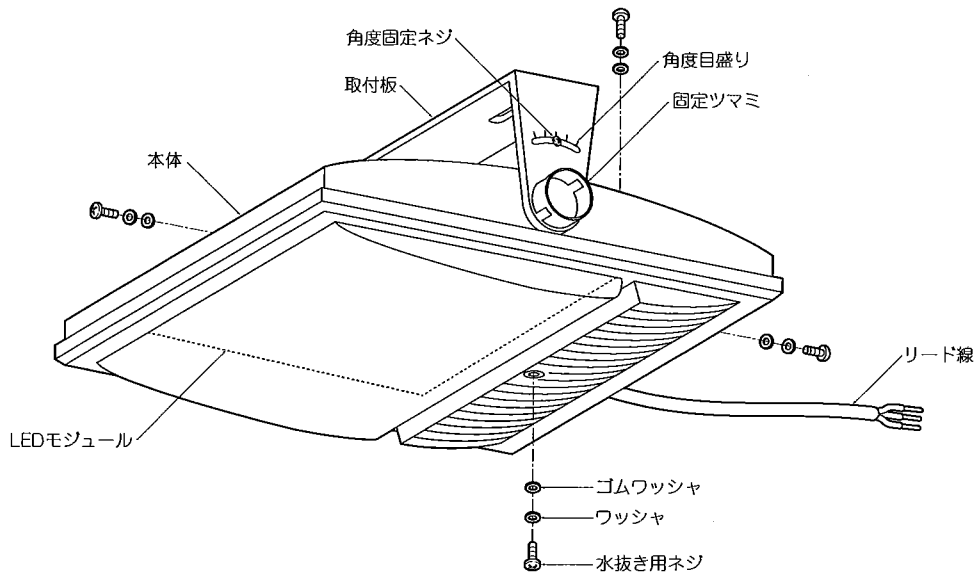


## ◆各部の名称

この図は一部省略抽象した共通部品図です



## ◆仕様

区分	型番	ランプ色	配光	定格電圧	周波数	入力電圧	入力電流	消費電力
20000タイプ	ERG5420S	昼白色タイプ	拡散	AC100V-242V	50Hz/60Hz	100V	1728mA	171.8W
						200V	852mA	167.7W
						242V	709mA	167.7W
10000タイプ	ERG5421S					100V	842mA	83.9W
						200V	418mA	81.8W
						242V	354mA	82.1W

△ 3年以上お使いいただいた器具は、安全のため器具・コードなど1年ごとに点検をし、異常があれば交換してください。

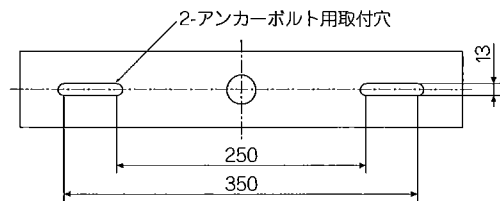
## ◆LED光源について

- ・LED素子は白熱灯・蛍光灯などの一般光源に比べバラツキがあるため発光色、明るさが異なる場合がありますのでご了承ください。
- ・LEDモジュールの交換はできません。

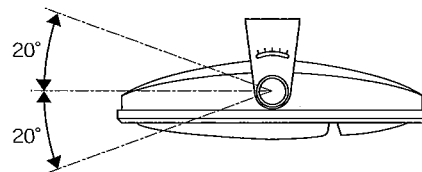
## ◆無線調光タイプの製品について

- ・詳細はSmart LEDZ system 各製品の取扱説明書を参照ください。
- ※通信距離は設置環境により異なる場合がありますのでご了承ください。

## ◆取付寸法



## ◆可動範囲



△ 指定範囲以外可動させないでください。破損・落下・感電の原因となります。

## ■清掃方法について

△ 注意 必ず電源を切ってください。感電の原因となります。

- 中性洗剤をつけ、よく絞ってから拭きとり、乾いた布で仕上げてください。
- シンナーやベンジンなど揮発性のもの拭いたり、殺虫剤をかけたりしないでください。

- 電源工が必要な場合は、電気工事店に依頼してください。

アフターサービスおよび転居や他の地域へのご贈答の場合は、お買上げの販売店か、最寄営業所へお問い合わせください。

## ◆ 取付方法

1. 安全確保の為、電源ブレーカー及び、電源スイッチを遮断してください。

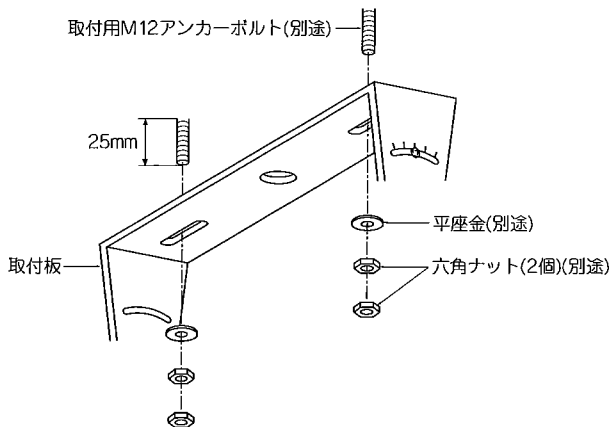
⚠ 感電の原因となります。

2. 器具重量に耐える様、取付面の強度を確保してください。

⚠ 取付部の強度が不十分な場合、器具落下・破損等の原因となります。

3. 取付板を取付けてください。

- 取付用M12アンカーボルト、六角ナット(2個)、平座金(ステンレス製)は別途ご用意ください。
- 指定の位置にアンカーボルトを施工してください。
- 取付板の取付穴にアンカーボルトを通し、平座金、六角ナット(2個)で確実に締め付け取付けてください。



⚠ 取付けが不十分な場合、器具落下の原因となります。

4. 電源線と器具側のリード線を結線し、自己融着テープなどで確実に防水・絶縁処理を行なってください。同時にアース線はD種接地工事を行ってください。

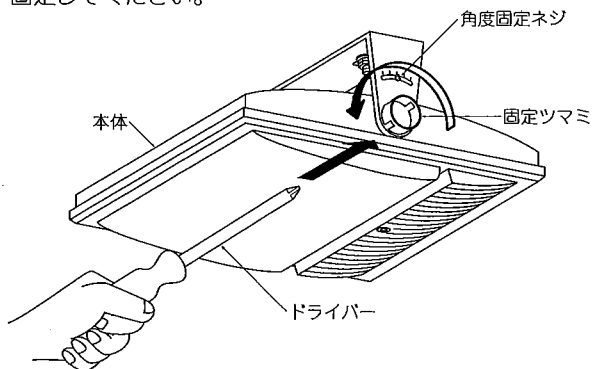
※100Vで使用の場合でもD種接地工事を行ってください。

⚠ 接続不完全や容量オーバーの場合、火災・感電・器具故障の原因となります。

⚠ 電気設備技術基準で定められたD種接地工事を必ず行ってください。火災・感電の原因となります。

5. 固定ツマミ(2個)を緩めて本体の角度を調整し、照射位置を合わせてください。調節後、角度固定ネジ(2本)と固定ツマミ(2個)を締め込んでください。

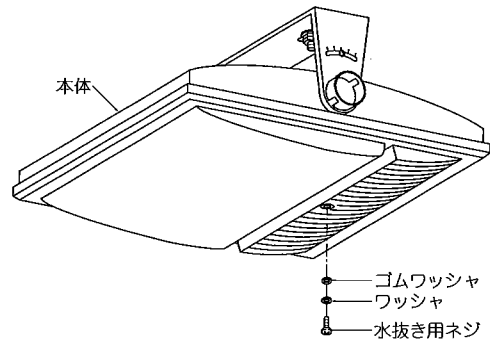
※固定ツマミは穴にドライバーを差し込み、確実に締め付け固定してください。



⚠ 点灯中は灯体が高温になりますので十分にご注意ください。やけどの原因となります。

6. 水抜き用ネジ(1個)、ワッシャ(1枚)、ゴムワッシャ(1枚)を外して水抜き穴を確保してください。

※水抜き穴は、本体に4ヶ所あります。取付方向や照射位置の調節角度より、最下部の水抜き穴を確保してください。

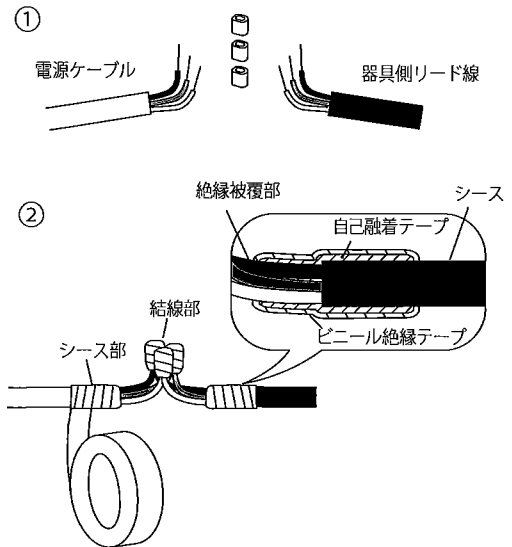


⚠ 水抜き穴を必ず確保してください。漏電・感電・器具故障の原因となります。

## ◆ 結線時のご注意

1. 電源ケーブルと器具側リード線を結線し、結線部及びシース部を自己融着テープなどで確実に防水・絶縁処理を行ってください。結線部、シース部に直接水がかかると、水分が電源リード線内を伝わる毛細管現象により器具内部に水が侵入する恐れがあります。

※結線部に直接水がかからないように防水BOX内での施工をお願い申し上げます。同時にアース線はD種接地工事を行ってください。



- シース部とケーブル絶縁被覆部両方を自己融着テープなどで防水処理を行ってください。

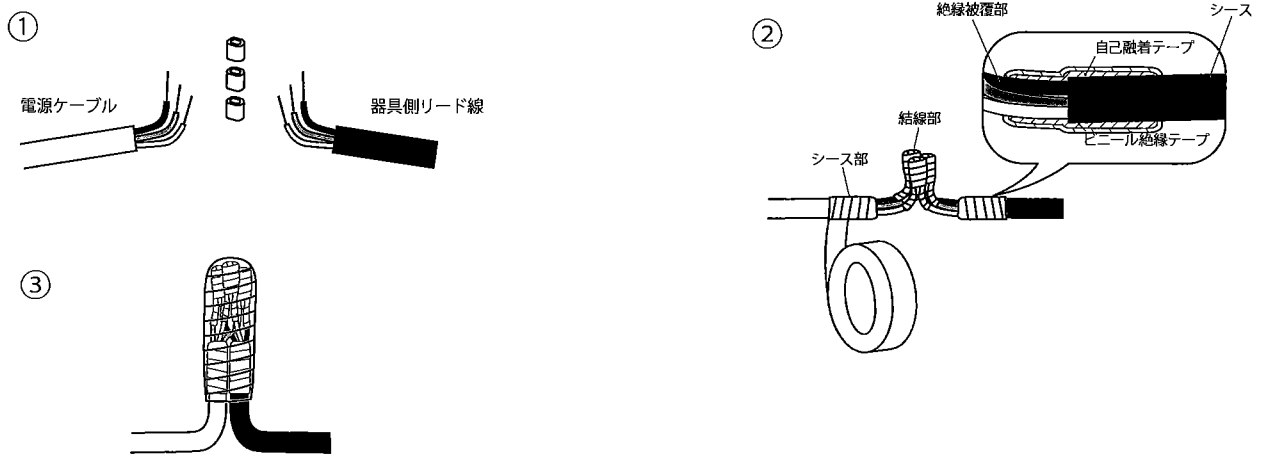
- 自己融着テープ処理後、ビニール絶縁テープで結線部をまとめて巻いてください。

⚠ 接続不完全や容量オーバーの場合、火災・感電・器具故障の原因となります。

⚠ 電気設備技術基準で定められたD種接地工事を必ず行ってください。火災・感電の原因となります。

## ◆ 結線時のご注意

1. 電源ケーブルと器具側リード線を結線し、結線部及びシース部を自己融着テープなどで確実に防水・絶縁処理を行ってください。結線部、シース部に直接水がかかると、水分が電源リード線内を伝わる毛細管現象により器具内部に水が浸入する恐れがあります。  
※結線部に直接水がかからないように防水BOX内での施工をお願い申し上げます。同時にアース線はD種接地工事を行ってください。

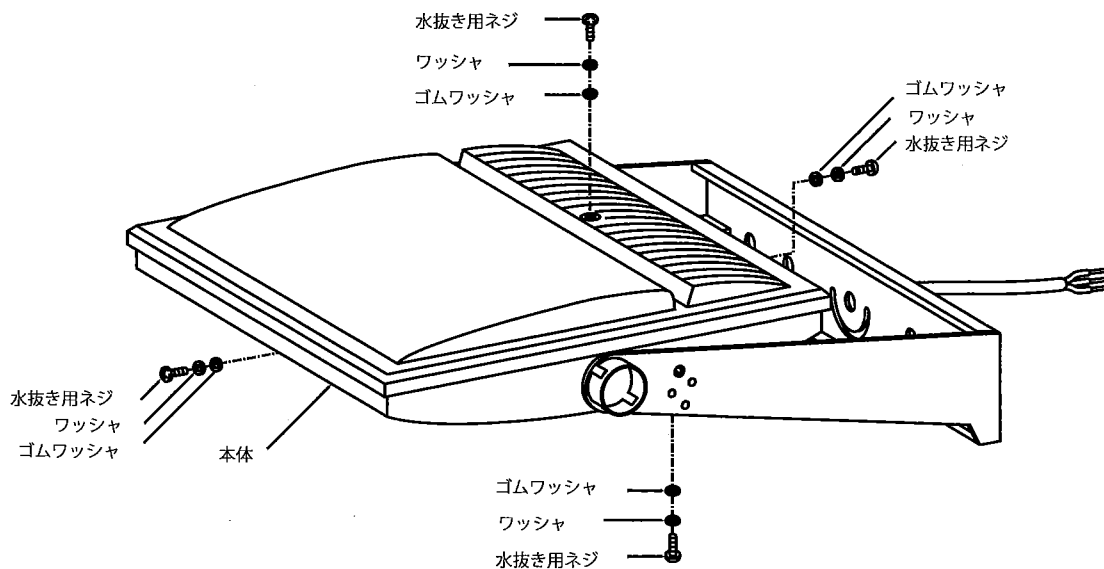


- シース部とケーブル絶縁被覆部両方を自己融着テープなどで防水処理を行ってください。
- 自己融着テープ処理後、ビニール絶縁テープで結線部をまとめて巻いてください。
- 電源ケーブルからの水の浸入を防ぐため、絶縁被覆部が見えなくなるまでテープで防水処理をしてください。

⚠ 接続不完全や容量オーバーの場合、火災・感電・器具故障の原因となります。

⚠ 電気設備技術基準で定められたD種接地工事を必ず行ってください。火災・感電の原因となります。

2. 水抜き用ネジ（1個）、ワッシャ（1枚）、ゴムワッシャ（1枚）を取外して水抜き穴を確保してください。  
※水抜き穴は本体に9ヶ所あります。取付方向や照射位置の調節角度より、最下部の水抜き穴を確保してください。



⚠ 水抜き穴を必ず確保してください。漏電・感電・器具故障の原因になります。