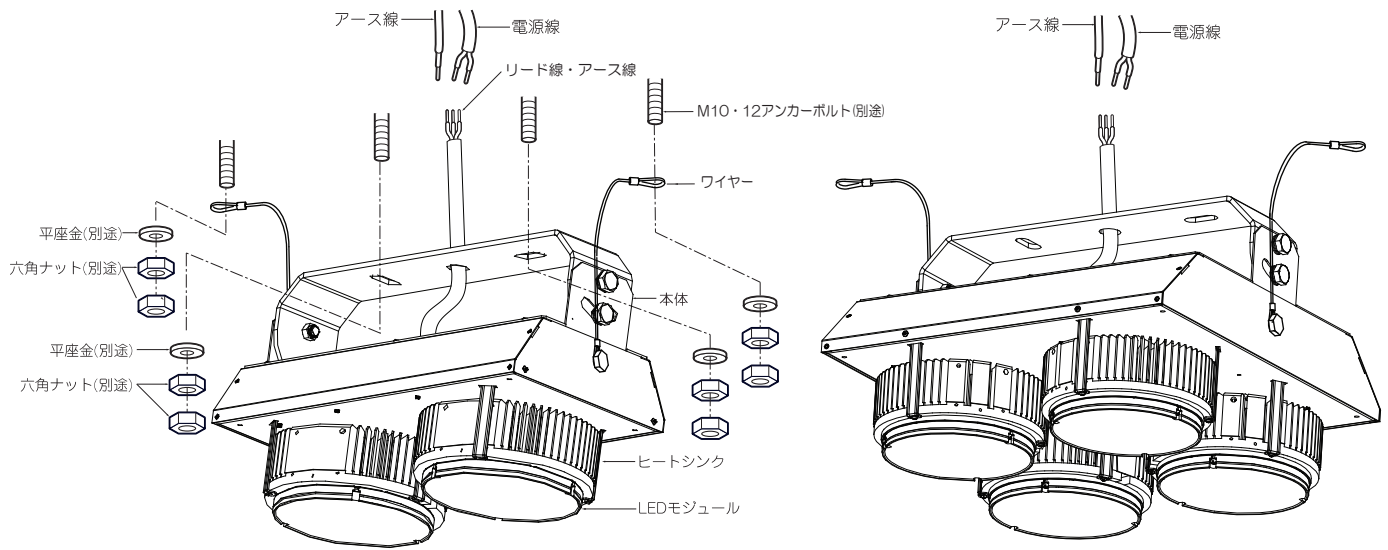


## ◆各部の名称

この図は一部省略抽象した共通部品図です



## ◆仕様

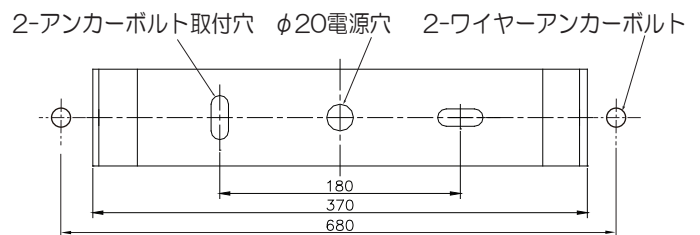
区分	型番	ランプ色	配光	定格電圧	周波数	入力電圧	入力電流	消費電力
Rs-36x4	ERG5408S	昼白色タイプ (5000K)	広角	AC100V-242V	50Hz/60Hz	100V	2440mA	242.3W
	ERG5409S		超広角			200V	1213mA	237.1W
			242V			1015mA	237.4W	
Rs-30x4	ERG5410S		広角			100V	1876mA	186.5W
	ERG5411S		超広角			200V	921mA	181.7W
			242V			766mA	181.5W	
Rs-36x2	ERG5412S	広角	100V	1220mA	121.1W			
	ERG5413S	超広角	200V	607mA	118.6W			
		242V	508mA	118.7W				

⚠ 3年以上お使いいただいた器具は、安全のため器具・コードなど1年ごとに点検をし、異常があれば交換してください。

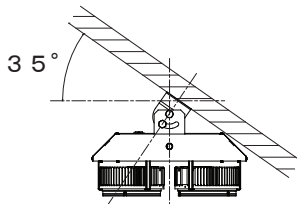
### ◆無線調光タイプの製品について

・詳細はSmart LEDZ system 各製品の取扱説明書を参照ください。  
 ※通信距離は設置環境により異なる場合がありますのでご了承ください。

### ◆取付寸法



### ◆傾斜天井取付範囲



### ◆LED光源について

・LED素子は白熱灯・蛍光灯などの一般光源に比べバラつきがあるため発光色、明るさが異なる場合がありますのでご了承ください。

### ■清掃方法について ⚠ 注意 必ず電源を切ってください。感電の原因となります。

- 中性洗剤をつけ、よく絞ってから拭きとり、乾いた布で仕上げてください。
- シンナーやベンジンなど揮発性のもので拭いたり、殺虫剤をかけたりしないでください。

● 電源工が必要な場合は、電気工事店に依頼してください。

アフターサービスおよび転居や他の地域へのご贈答の場合は、お買上げの販売店が、最寄営業所へお問い合わせください。

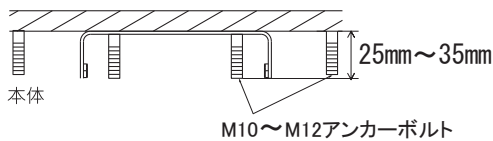
## ◆取付方法

1.安全確保の為、電源ブレーカー及び、電源スイッチを遮断してください。

⚠ 感電の原因となります。

2.器具重量に耐える様、天井の取付面の強度を確保してください。

- 指定の位置にアンカーボルトを施工してください。
- 取付用M10～M12アンカーボルトは別途用意してください。
- 六角ナット(2個)、平座金は別途ご用意ください。
- 本体の取付穴にアンカーボルトを通し、平座金、六角ナット(2個)で天井面に確実に取付けてください。
- 本体側のワイヤーをアンカーボルトに通し、六角ナット(2個)・平座金(別途)で確実に取付けてください。



⚠ 取付部の強度が不十分な場合、器具落下の原因となります。

3.器具側のリード線と、電源線を結線してください。同時に器具側アース線と電源側アース線と結線しD種接地工事を行ってください。同時にアース線は100Vで使用の場合でもD種接地工事を行ってください。

⚠ 接続不完全や容量オーバーの場合、火災・感電・器具故障の原因となります。

⚠ 電気設備技術基準で定められたD種接地工事を必ず行ってください。火災・感電の原因となります。

4.傾斜天井に取付の場合は傾斜天井取付範囲以内で取付けてください。

## ◆オプション(別売)

・オプション取付方法は別途オプション型番の取扱説明書をご参照ください。

### 2灯タイプ適合

型番	名称
RB-409S	チェーン吊り具
RB-412SA	パイプ吊り具
RB-503S	ガード(2灯用)
RB-504S	ガード付防眩パネル(2灯用)

※RB-412SAとの組み合わせ時、傾斜天井でご使用いただけません。

### 4灯タイプ適合

型番	名称
RB-501S	ガード(4灯用)
RB-502S	ガード付防眩パネル(4灯用)

※RB502S・504Sをご使用の場合、照度が著しく低下致します。

## ⚠安全に関するご注意

- ・この器具は、5℃～35℃の温度範囲でご使用ください。高温で使用すると火災の原因となります。
- ・この器具は、屋内用です。屋外や、軒下及び湿気の多い場所、湿気が直接当たる場所、粉塵、腐食性ガスが発生する場所、油分の影響を受ける場所では、使用できません。誤って使用の場合、器具の落下及び絶縁不良、感電等の原因となります。
- ・特に振動がはげしい場所、強い風が当たる場所には使用できません。そのまま使用すると器具落下の原因となります。天井直付け専用器具です。壁面、やわらかい天井(ロックウール等)には取り付けしないでください。指定以外の取り付けを行うと、天井材の破損、器具の落下の原因となります。
- ・器具の取付けは、構造躯体に別途手配のボルト(M10～M12)平座金、バネ座金、六角ナットを使用して確実に固定してください。取付不備は落下の原因となります。
- ・器具の取り付けは、凸凹面のない平面に取り付けしてください。
- ・ちり、ほこり、その他粉塵の多い場所、高温、高温度(相対湿度94%以上)の場所、狭い空間でご使用しないでください。(短寿命となります)
- ・点灯時及び点灯中はLED光源を直視しないでください。器具の設置高さが低い場合、まぶしさを強く感じる場合があります。また、見上げてご使用の場合は設置高さに関係なくまぶしさを強く感じる場合があります。

・この器具は日本照明器具工業会による耐震設計指針に記載された特定の施設の特定天井には設置できません。