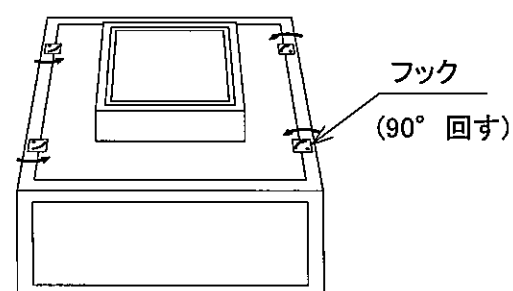
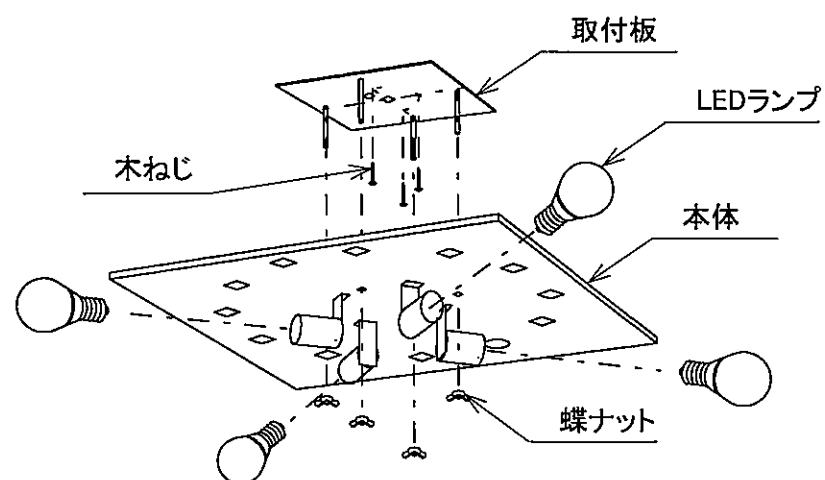


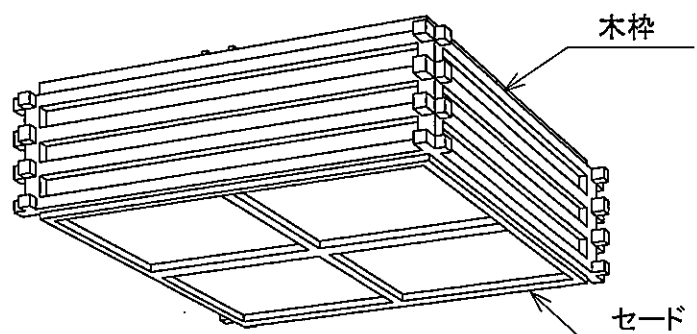
◆各部の名称 この図は一部省略抽象した共通部品図です

◆木枠取付方法

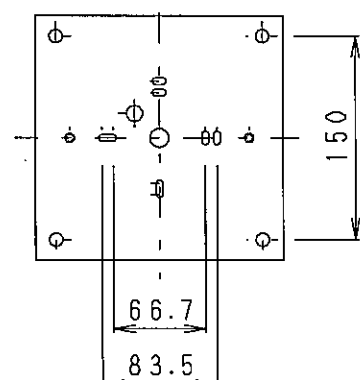


木枠の4個のフックを回転させて本体を取付けてください (図-2)

◆取付寸法図



(図-1)



(図-3)

◆仕様

型番	定格電圧	定格周波数	消費電力	入力電流	ランプ	口金
ERG5287U	100V	50/60Hz	24W	440mA	LEDZ LAMP[R7000A/R7000B] 4灯	E26

◆適合ランプ(球付)

ランプ	定格電圧	定格周波数	消費電力	入力電流	ランプ色(色温度)	調光	口金
R7000A	100V	50/60Hz	6W	110mA	電球色ランプ(2800K)	調光不可	E26
R7000B	100V	50/60Hz	4.9W	95mA	電球色ランプ(2700K)	調光不可	E26

△適合ランプ以外のランプは絶対に使用しないでください。火災・器具故障の原因となります。

■清掃方法について

△注意 必ず電源を切ってください。感電の原因となります。

- 中性洗剤をうすめ布に付け、よく絞ってから器具を拭き取り、その後乾いた布で仕上げてください。
- シンナーやベンジンなどの揮発性のもの、または酸性、アルカリ性の洗剤で拭いたり、殺虫剤をかけたりしないでください。

●電源工事が必要な場合は、電気工事店に依頼してください。

アフターサービスおよび転居や他の地域へのご贈答の場合は、お買い上げの販売店か、最寄りの営業所へお問い合わせください。

◆取付方法

- 安全確保の為、電源ブレーカーを遮断してください。
△感電の原因となります。
- この器具は、木製品で天井面取り付け専用器具です。
- 取付板の電源穴に電源線を通し、取付寸法図を確認の上、取付板を付属の木ねじ4本で確実に固定してください。(図-3参照)
(天井面は、器具重量に十分耐える造営材に施工してください。)
△取付部の強度が不十分な場合、器具落下の原因となります。
- 本体を付属の蝶ナット4本で確実に締付けて固定してください。
△取付部の強度が不十分な場合、器具落下の原因となります。
- 付属のLEDランプを確実に取り付けてください。
△取付が不十分な場合、部品落下の原因となります。
△点灯中や、消灯直後(消灯後20分まで)は高温になりますのでLEDランプ交換はしないでください。
やけどの原因となります。
- 木枠を本体に、フック4ヶ所で確実に取付けてください。(図-2参照)
△振動などによる部品落下の原因となります。
定期的に点検してください。
- 通電(AC-100V)を行い点灯を確認してください。

◆ご使用上の注意

※点灯・消灯後しばらくの間「きしみ音」がする場合があります。これは温度変化による膨張です。接触面で摩擦が起きているため、器具の異常ではありません。

◆LED光源について

- ・LED素子は白熱灯・蛍光灯などの一般光源に比べバラツキがあるため発光色、明るさが異なる場合がありますのでご了承ください。
- ・パイロットランプを内蔵したスイッチとの組み合わせでは、LEDが完全に消灯しない場合があります。
- ・ラジオやテレビなどの音響機器の近くで点灯しますと、雑音が入ることがありますのでご注意ください。
- ・赤外線リモコンを採用したテレビなどの近くで点灯しますと、誤動作することがあります。
- ・適合LED光源には、安全回路が内蔵されています。LED光源の異常温度上昇時には消灯します。
- ・大電力機器(コピー機、ドライヤー、電子レンジ、冷暖房機器など)を使用した場合の瞬時的な電圧変動によって、ちらついたり明るさが変化したりする場合があります。