

取扱説明書

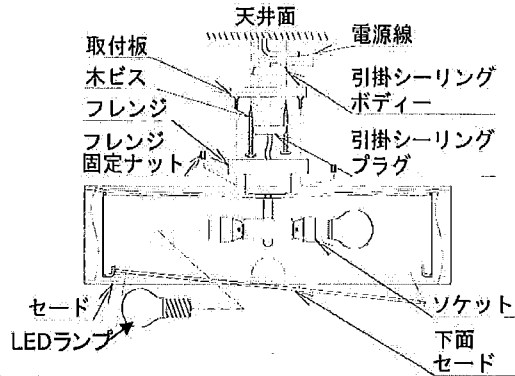
ERG5272B. W

注) LEDランプ取付時、又は交換時には必ずスイッチ等を切ってから行ってください。

◆各部の名称

この図は一部省略抽出した共通部品図です

| | | | |
|------|-------|----------|------------------|
| 付属部品 | 木ビス×4 | LEDランプ×4 | ローゼット 取付けビス×2 |
|------|-------|----------|------------------|



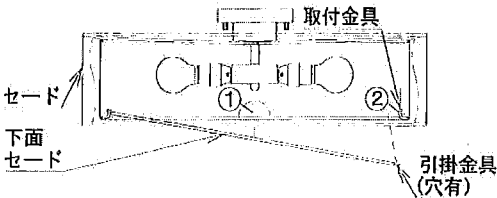
◆適合LEDランプ(球付)・定格

| ランプ型番 | 定格電圧 | 周波数 | 入力電流 | 消費電力 | 口金 |
|----------|---------|---------|---------|--------|-----|
| R7000A×4 | AC/100V | 50/60Hz | 110mA×4 | 6W×4 | E26 |
| R7000B×4 | AC/100V | 50/60Hz | 95mA×4 | 4.9W×4 | E26 |

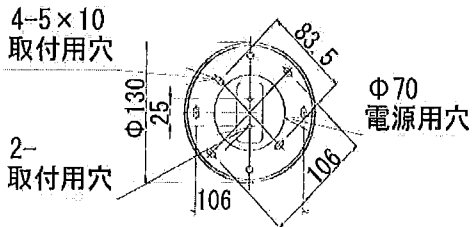
- ⚠ 適合LEDランプ以外のLEDランプは、絶対に使用しないでください。
火災・器具の故障の原因となります。
- ⚠ LEDランプ交換の時は、必ず電源を切ってください。
感電の原因となります。

◆セード取付図

左図-1



◆取付寸法



◆取付方法

■取付前の確認

- 天井面に下図の給電部品がついている場合は電気工事不要で取付けできます。「取付方法」の3. 4. を省略して取付けてください。
この場合は、付属の引掛けシーリングポディーは使用しません。



破損(ひび割れ・かけ等)している引掛シーリング、引掛埋込ローゼットは絶対に使用しないでください。
強度が低下していますので、器具落下の原因となります。

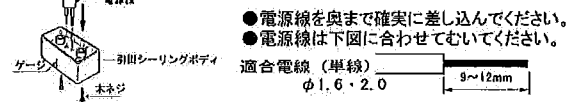
1. 安全保護の為、電源ブレーカーは遮断して取り付けてください。

⚠ 感電の原因となります。

2. 器具重量に耐えるよう、天井面の取付部の強度を確保してください。

⚠ 取付部の強度が不十分な場合器具落下の原因となります。

3. 電源線を引掛シーリングポディーに接続してください。

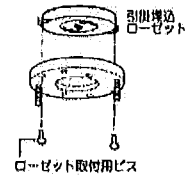


⚠ 接続不完全の場合、漏電・火災の原因となります。

4. 引掛シーリングポディーを天井面に付属の木ビスで取付けてください。

5. 取付板を天井に取付けます。

- 引掛シーリング(角形・丸型)の場合
引掛シーリングポディーが取付板の中央にくるようにして付属の木ネジで取付けてください。
- 引掛埋込ローゼットの場合
ローゼットの金具部のネジ穴と取付板の穴を合わせ、付属のローゼット取付けビス2本で取付けてください。



⚠ 取付が不十分な場合器具落下の原因となります。

6. 引掛シーリングプラグをシーリングポディーにはめ込み、右に回してきっちりはめ込んでください。

⚠ 接続不完全の場合、漏電・火災の原因となります。

7. フレンジを取付板にかぶせ、フレンジ固定用ナット2個で締めつけてください。

⚠ 取付が不十分な場合器具落下の原因となります。

8. ソケットにランプを取付けてください。

- ⚠ ランプを強く握ったり、ひねったりしますと、破損・けがの原因となります。ていねいに扱ってください。
- ⚠ 点灯中や、消灯直後にLEDランプを素手でさわりますと、やけどの原因となります。消灯後20分後にしてください。

9. 下面セードの取付について、下面セードの引掛金具(穴有)

2カ所をセード下部の取付金具に①②の順にそれぞれ引掛けて取り付けてください(①の箇所のみセード固定されており、抜け防止となります) 左図-1 参照。

◇LED光源について

- ・LED素子は白熱灯・蛍光灯などの一般光源に比べバラツキがあるため発光色、明るさが異なる場合がありますのでご了承ください。
- ・パイロットランプを内蔵したスイッチとの組み合わせでは、LEDが完全に点灯しない場合があります。
- ・ラジオやテレビなどの音響機器の近くで点灯しますと、雑音が入ることがありますのでご注意ください。
- ・赤外線リモコンを採用したテレビなどの近くで点灯しますと、誤動作することがあります。
- ・適合LED光源は調光出来ません。
- ・大電力機器(コピー機、ドライヤー、電子レンジ、冷暖房機器など)を使用した場合の瞬時的な電圧変動によって、ちらついたり明るさが変化したりする場合があります。

■清掃方法について  注意 必ず電源を切って下さい。感電の原因となります。

- 中性洗剤をうすめ布につけ、よく絞ってから器具を拭きとり、その後乾いた布で仕上げして下さい。
- シンナーやベンジンなどの揮発性のものまたは酸性、アルカリ性の洗剤で拭いたり、殺虫剤をかけたりしないで下さい。

●電源工事が必要な場合は、電気工事店に依頼して下さい。

アフターサービスおよび転居や他の地域へのご贈答の場合は、お買上げの販売店か、最寄営業所へお問合せください。